

 <p>Construcții civile- rutiere Lucrări edilitare, Centrale termice Instalații de ridicat</p> <p>Str. Alexandru cel Bun, nr. 24, bl H3, sc A parter Tel/Fax 0330/100 923 . mobil: 0726/730 778</p>	<p>PROIECTARE EXPERTIZA CONSULTANTA</p>	 <p>SR EN ISO: 9001:2008 CERTIFICAT NR. 1049/1/1/1</p>
---	--	---

Proiect nr. 676/ 2022

PROIECT TEHNIC
INSTALAȚII ELECTRICE

INVESTIȚIE

**” Proiect: RENOVAREA ENERGETICĂ MODERATĂ A CLĂDIRII SEDIULUI
PRIMĂRIEI HORODNICENI,
JUDEȚUL SUCEAVA”**



Faza: **PROIECT TEHNIC**
CAIETE DE SARCINI
DETALIILE DE EXECUȚIE

Beneficiar: **PRIMĂRIA COMUNEI HORODNICENI**

Proiectant general: **S.C. PROTEUS S.R.L. SUCEAVA**

Atestat instalatii electrice **ANRE nr 14369/25 03 2019**

Atestat instalatii semnalizare incendiu **ISU Seria A nr 1847/02 03 2012**

Șef proiect :

ing. Pavel Vasile



Numele si prenumele vericatorului atestat Ing. Costel Cucu Verificator de proiecte: It, Is/Saac, Ci, Ie, Ig Expert tehnic Is/Saac, It	B-dul George Enescu, nr.16, mun. Suceava costelcucusv@gmail.com Telefon: 0739/612.512
---	---

Numar referat: conform registru de evidenta	773/31.03.2023
--	-----------------------

REFERAT
privind verificarea de calitate la

Specialitatea	proiect
Ie - instalatii electrice	RENOVARE ENERGETICĂ MODERATĂ A CLĂDIRII SEDIULUI PRIMĂRIEI HORODNICENI, JUDEȚUL SUCEAVA
Beneficiar:	PRIMARIA COMUNEI HORODNICENI
Faza de proiectare:	PT

1. Date de identificare:

Proiectant:	SC PROTEUS S.R.L. Suceava
Amplasament:	COMUNA HORODNICENI, JUDEȚUL SUCEAVA

2. Caracteristicile principale ale proiectului și ale construcției:

- Structura constructivă – Construcție P
- Destinație – Sediul Primăriei

Instalații electrice	Alimentare cu energie electrică Instalații de iluminat nocturn și iluminat complementar Instalații de iluminat exterior Instalații de prize și forță Iluminat de siguranță Instalație de protecție împotriva atingerilor accidentale Priza de pământ, Instalație de paratrăsnet Sistem panouri fotovoltaice
----------------------	--



3. Documente ce se prezintă la verificare:

Documentații tehnice de specialitate în care sunt prezentate soluțiile adoptate pentru respectarea cerințelor de verificare (memorii tehnice, caiete de sarcini, breviare de calcul, PVRF)

- Planșe desenate conform borderou

4. Concluzii asupra verificării:

În urma verificării se consideră **proiectul corespunzător** fazei verificate, semnându-se și stampilându-se conform Îndrumătorului aprobat prin Ordinul MLPAT nr.77/N/28.10.1996.

Am primit, PROIECTANT/INVESTITOR	Am predat, VERIFICATOR DE PROIECTE Ing. Costel Cucu
	

PROIECTANT GENERAL S.C. PROTEUS S.R.L.	Proiect: REABILITARE ENERGETICA MODERATA A CLĂDIRII SEDIULUI PRIMĂRIEI HORODNICENI, JUDEȚUL SUCEAVA” Beneficiar: PRIMARIA COMUNEI HORODNICENI, JUDEȚUL SUCEAVA	Nr.676-2022
	PROIECT TEHNIC – INSTALAȚII ELECTRICE	

FOAIE DE CAPĂT

DENUMIRE INVESTIȚIE: RENOVARE ENERGETICA MODERATA A
CLĂDIRII SEDIULUI PRIMĂRIEI
HORODNICENI, JUDEȚUL SUCEAVA”

SPECIALITATEA INSTALAȚII ELECTRICE

FAZA: PROIECT TEHNIC
CAIETE DE SARCINI
DETALII DE EXECUȚIE

BENEFICIAR: PRIMARIA COMUNEI HORODNICENI,
JUDEȚUL SUCEAVA

PROIECTANT GENERAL: S.C. PROTEUS S.R.L. SUCEAVA
J33/706/1998 cod fiscal RO 11284986,
Sediul central Str. Plevnei Nr. 151,
telefon/fax 0330/100923

Proiectant de specialitate S.C. PROTEUS S.R.L. SUCEAVA

Instalații electrice Ing Bolohan Daniel
Atestat ANRE IIIA, IIIB nr 202010299/2020

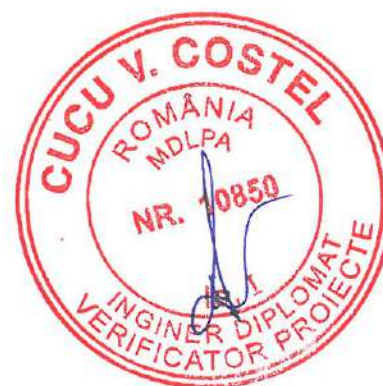
Instalații semnalizare incendiu Ing Pavel Vasile
Certificat MMFES Seria F nr 01213842



PROIECTANT GENERAL S.C. PROTEUS S.R.L.	Proiect:„ REABILITARE ENERGETICA MODERATA A CLĂDIRII SEDIULUI PRIMĂRIEI HORODNICENI, JUDEȚUL SUCEAVA” Beneficiar: PRIMĂRIA COMUNEI HORODNICENI, JUDEȚUL SUCEAVA	Nr.676-2022
	PROIECT TEHNIC – INSTALAȚII ELECTRICE	

pag. 3/39

BORDEROU DOCUMENTAȚIE					
Nr crt	Denumirea	Cod	Format	Nr. pagini	Observații
A. PARTEA SCRISĂ					
1.	PAGINA DE TITLU		A4	1	
2.	FOAIE DE CAPAT		A4	1	
3.	BORDEROU DOCUMENTAȚIE		A4	1	
4.	MEMORIU GENERAL		A4	14	
5.	BREVIAR DE CALCUL INSTALATII ELECTRICE CURENTI TARI		A4	3	
6.	CAIET DE SARCINI		A4	19	
7.	PROGRAM DE FAZE DETERMINANTE		A4	2	
8.	LISTE CANTITATI		A4	4	
9.	SPECIFICATII TEHNICE MATERIALE - CORPURI DE ILUMINAT		A4	11	
10.	MEMORIU TEHNIC SISTEME ALTERNATIVE DE PRODUCERE A ENERGIEI ELECTRICE- UTILIZAREA SURSELOR REGENERABILE DE ENERGIE		A4	13	
B. PARTEA DESENATĂ					
1.	PLAN DE INSTALATII ELECTRICE ILUMINAT-PARTER	01	A3	1	
2.	PLAN DE INSTALATII ELECTRICE PRIZE SI FORȚA-PARTER	02	A3	1	
3.	SCHEMA MONOFILARA – TABLOU ELECTRIC GENERAL-TEG	03	A3	1	
4.	SCHEMA MONOFILARA – TABLOU ELECTRIC CENTRALA TERMICA -TCT	04	A4	1	
5.	PLAN INSTALATII ELECTRICE – SISTEM ALTERNATIV DE PRODUCERE A ENERGIEI ELECTRICE	05	A3	1	



PROIECTANT GENERAL S.C. PROTEUS S.R.L.	Proiect., REABILITARE ENERGETICA MODERATA A CLĂDIRII SEDIULUI PRIMĂRIEI HORODNICENI, JUDEȚUL SUCEAVA” Beneficiar: PRIMARIA COMUNEI HORODNICENI, JUDEȚUL SUCEAVA	Nr.676-2022
	PROIECT TEHNIC – INSTALAȚII ELECTRICE	pag. 4/39

I -MEMORIU TEHNIC GENERAL

1. Informații generale privind obiectivul de investiții

Denumirea :,, RENOVARE ENERGETICA MODERATA A CLĂDIRII SEDIULUI PRIMĂRIEI HORODNICENI, JUDEȚ SUCEAVA”

1.1 *Amplasament:* - **COMUNA HORODNICENI, JUDEȚ SUCEAVA**

1.2 *Actul administrative de aprobare* **HOTĂRÎREA CONSILIULUI LOCAL**

1.3 *Ordonatorul principal de credite* **PRIMARIA COMUNEI HORODNICENI**

1.4 *Beneficiarul investiei* **PRIMARIA COMUNEI HORODNICENI**

1.5 *Elaboratorul proiectului tehnic de execuție* **S.C. PROTEUS S.R.L., SUCEAVA**

Proiectant specialitate **S.C. PROTEUS S.R.L., SUCEAVA**

Număr proiect (contract) - **676/2022**

Faza de proiectare - **PROIECT TEHNIC**

1.2. BAZA DE PROIECTARE

1.2.1. Tema de proiectare elaborată de beneficiar și completările ei ulterioare

1.2.2. Planul de situație și planul de încadrare în zonă, puse la dispoziție de proiectantul general, pe care sunt poziționate traseele de utilități, respectiv rețeaua electrică.

1.2.3. Planurile de arhitectură, puse la dispoziție de proiectantul general, pe care sunt poziționate, după caz, obiectele de mobilier, consumatorii cu poziție fixă care trebuie alimentați cu energie electrică, amplasarea și tipul corpurilor de iluminat și a elementelor de comutație, amplasarea tablourilor electrice.

1.2.4. Prevederile specifice din legislație, norme și normative, standarde, prescripții tehnice, instrucțiuni și ghiduri în vigoare, referitoare la obiectul lucrării, cuprinse în lista de norme aplicabile inclusă în documentație;

1.2.5. Cataloagele de cabluri, conducte, aparate și echipamente utilizate pentru instalația electrică proiectată.

1.3. TERMINOLOGIE, CLASIFICARI ȘI ABREVIERI.

Pentru a ușura redactarea și parcurgerea proiectului au fost stabilite următoarele definiții, notații și abrevieri:



PROIECTANT GENERAL S.C. PROTEUS S.R.L.	Proiect., REABILITARE ENERGETICA MODERATA A CLĂDIRII SEDIULUI PRIMĂRIEI HORODNICENI, JUDEȚUL SUCEAVA” Beneficiar: PRIMARIA COMUNEI HORODNICENI, JUDEȚUL SUCEAVA	Nr.676-2022
	PROIECT TEHNIC – INSTALAȚII ELECTRICE	

Definiții:

<u>Instalație electrică de utilizare</u>	– totalitatea materialelor și echipamentelor situate în aval față de punctul de delimitare cu rețeaua furnizorului de energie electrică și care sunt în exploatarea consumatorului.
<u>Puterea instalată P_i</u>	– suma puterilor instalate ale receptoarelor fixe sau mobile ale consumatorului
<u>Coefficient k_s</u>	– valoarea raportului dintre puterea în funcțiune simultană și puterea instalată a unui consumator
<u>Coefficient k_u</u>	– valoarea raportului dintre puterea reală și puterea instalată a unui consumator
<u>Puterea absorbită P_a</u>	– $P_a = P_i \times k_u$
<u>Tablou general de distribuție</u>	– tablou electric racordat direct la rețeaua furnizorului de energie electrică, la un post de transformare sau la o sursă proprie a consumatorului de energie electrică și care distribuie energia electrică la alte tablouri de distribuție sau direct la anumite receptoare ale consumatorului
<u>Tablou principal de distribuție</u>	– tablou electric alimentat dintr-un tablou general și care distribuie energia electrică la tablouri secundare sau direct la anumite receptoare ale consumatorului
<u>Tablou secundar de distribuție</u>	– tablou electric alimentat dintr-un tablou principal și care distribuie energia electrică la receptoarele consumatorului
<u>Coloana electrică</u>	– calea de curent care alimentează tabloul principal de distribuție de la tabloul general sau tabloul secundar de la tabloul principal
<u>Circuit electric</u>	– calea de curent ale cărei echipamente și materiale electrice sunt alimentate de la aceeași origine și sunt protejate împotriva supracurenților prin aceleași dispozitive de protecție
<u>Siguranțe generale</u>	- siguranțele montate pe coloana de alimentare a unui tablou electric
<u>Înteruptor automat (disjunctori)</u>	– aparatul mecanic de comutație capabil să stabilească, să suporte și să întrerupă automat curenți, în condiții normale pentru

PROIECTANT GENERAL S.C. PROTEUS S.R.L.	Proiect: „REABILITARE ENERGETICA MODERATA A CLĂDIRII SEDIULUI PRIMĂRIEI HORODNICENI, JUDEȚUL SUCEAVA” Beneficiar: PRIMĂRIA COMUNEI HORODNICENI, JUDEȚUL SUCEAVA	Nr.676-2022
	PROIECT TEHNIC – INSTALAȚII ELECTRICE	

pag. 6/39

	circuit, precum și să stabilească, să suporte o durată specificată de timp și să întrerupă curenți, în condiții anormale de funcționare pentru circuit (de exemplu curenți de scurtcircuit sau suprasarcină)
--	--

Notații și abrevieri:

LEA j.t. – Linie electrică aeriană joasă tensiune	PE – Conductor de protecție;
N – Conductor neutru;	R,S,T,F - conductor de faza

1.4.DATE TEHNICE (EXTRAS DIN TEMA DE PROIECTARE)

Structura constructivă: construcție: P

Destinație : SCOALA

Baza de calcul pentru instalații electrice (rezultată din analiza soluției constructive – număr de încăperi, grad de iluminare natural, dotări tehnice etc.) :

- puterea instalată: $P_i = 45,5 \text{ kW}$
- $ku = 0.7$ (tabel 3.5. din I7 – 2011) coeficient de incarcare
- puterea absorbita : $P_a = 45,5 \times 0.7 = 31,8 \text{ kW}$

2. SOLUTIA PROIECTULUI

2.1. ALIMENTAREA CU ENERGIE ELECTRICĂ

Alimentarea cu energie electrică a investiției, din rețeaua furnizorului se va realiza conform avizului de racord eliberat de E-ON la cererea beneficiarului și conform studiului de soluție întocmit de E-ON la comanda beneficiarului.

Se realizează un bransament electric 400V/230V - 50Hz de la rețeaua electrică existentă în zona localității până la **blocul de măsură și protecție trifazat BMPT** (amplasat la limita proprietății) în conformitate cu Avizul de Racordare emis de Societatea de Distribuție și Furnizare a Energiei Electrice.

Pentru a economisi energia electrica și a reduce poluarea se propune un sistem fotovoltaic on-grid cu panouri policristaline cu puterea instalată de 13kW /400V . Panourile fotovoltaice se montează pe acoperiș pe suportți metalici cu inclinare la un unghi de 25° cu orientarea spre sud vest.

Un sistem fotovoltaic pentru autoconsum de tip on-grid este un sistem fotovoltaic conectat

PROIECTANT GENERAL S.C. PROTEUS S.R.L.	Proiect: „REABILITARE ENERGETICA MODERATA A CLĂDIRII SEDIULUI PRIMĂRIEI HORODNICENI, JUDEȚUL SUCEAVA” Beneficiar: PRIMĂRIA COMUNEI HORODNICENI, JUDEȚUL SUCEAVA	Nr.676-2022
	PROIECT TEHNIC – INSTALAȚII ELECTRICE	

pag. 7/39

la rețeaua electrica publica in care energia electrica produsa nu se stochează (este fara baterii/acumulatori). Sistemul fotovoltaic on-grid rezidential/comercial este ușor de instalat si programat. Echipamentele de baza sunt panourile fotovoltaice si invertoarele on-grid iar costurile cu achiziția si montajul sunt mai reduse decât in cazul sistemelor cu acumulare de tip autoconsum “off-grid”.

Avantaje: Costuri reduse datorita faptului ca lipsesc acumulatorii, eficienta ridicata si durata mare de viata.

Dezavantaje: Este dependent de rețeaua electrica publica. Acest tip de sistem functioneaza doar daca rețeaua electrica publica este in parametrii normali 230V +/-10%, 50Hz +/-2.5Hz. De asemenea daca nu reușim sa consumam toata energia electrica produsa aceasta va fi livrata in rețea.

In conformitate cu *Regulamentul privind racordarea utilizatorilor la rețelele electrice de interes public, sectiunea 2, art.9 (2)* utilizatorii rețelelor electrice au obligatia solicitarii avizului tehnic de racordare sau a actualizarii acestuia, dupa caz, inainte de a incepe executarea instalatiei de utilizare care urmeaza sa fie racordata la rețeaua electrica.

Conform art. 13 din Regulament, cererea de racordare va fi in mod obligatoriu semnata de utilizator sau de imputernicitul legal al utilizatorului.

Conform art. 14 din Regulament:

16. (1) solutia de racordare se stabileste de catre operatorul de retea prin fisa de solutie sau studiu de solutie, dupa caz, in conformitate cu prevederile reglementarilor emise de autoritatile competente.

17. (3) Studiul de solutie se elaboreaza de catre operatorul de retea si se plateste de solicitant. Costurile pentru realizarea studiului de solutie se stabilesc de operatorul de retea pe baza de deviz.

18. (5) Utilizatorul trebuie sa opteze pentru una dintre variantele de solutie stabilite in studiu si sa isi exprime optiunea in.

19. (7) O solutie de racordare este valabila numai daca a fost confirmata printr-un aviz tehnic de racordare.

Din cele de mai sus rezulta ca documentatia de racordare la rețeaua publica nu face obiectul prezentei documentatii, urmand sa fie realizata de operatorul de retea pe baza datelor

PROIECTANT GENERAL S.C. PROTEUS S.R.L.	Proiect.: REABILITARE ENERGETICA MODERATA A CLĂDIRII SEDIULUI PRIMĂRIEI HORODNICENI, JUDEȚUL SUCEAVA” Beneficiar: PRIMARIA COMUNEI HORODNICENI, JUDEȚUL SUCEAVA	Nr.676-2022
	PROIECT TEHNIC – INSTALAȚII ELECTRICE	

pag. 8/39

din proiectul tehnic al instalatiei si in conformitate cu Regulamentul privind racordarea utilizatorilor la rețelele electrice de interes public.

Date tehnice necesare pentru racordare:

- tensiune: 400 V la frecventa 50Hz;
- putere instalata: 45,5 kW;
- consumatori:
- iluminat surse cu led;
- prize de uz general cu putere de max. 2kW/circuit;
- circuite de forta
- circuite de alimentare centrala termica si pompa de caldura

Factorul de putere mediu este de 0,92

2.2. DISTRIBUȚIA INTERIOARĂ

• Distribuția interioara

Rețeaua de distribuție interioara se realizezeaza dupa schema TN-S (conductorul de protecție distribuit este utilizat pentru întreaga schema, de la blocul de măsură si protecție trifazat BMPT pana la ultimul punct de consum).

Tabloul de distribuție TEG pentru spațiul studiat este alimentat de la BMTP nou, printr-o coloana electrica din cablu de tip CYAbY-F armat de Cu cu izolație si manta din PVC.

Tabloul utilizat este realizat din materiale necombustibile, cu capac transparent si se va monta la parter in holul imobilului.

Montarea tabloului de distribuție TEG se face aparent pe perete sau ingropat in perete, respectandu-se prevederile Normativului I7 - 2011. De la tabloul de distribuție TEG se alimentează celelalte tablouri electrice secundare, circuitele de iluminat, prize si forță.

Distribuția la consumatori pe traseele interioare se face cu cabluri CYY-F sau conductor FY protejate in tub de protecție montate aparent sau ingorpat.

Se vor respecta prevederile art. 3.0.3.7 /I7/2011 conform caruia montarea in contact direct cu materiale combustibile se admite numai pentru cabluri rezistente la foc si cu întârziere la propagarea flăcării (definite conform NTE 007/08/00), tuburi si plinte metalice sau din materiale plastice (omologate pentru montare pe materiale combustibile) si echipamente electrice cu grad de

PROIECTANT GENERAL S.C. PROTEUS S.R.L.	Proiect., REABILITARE ENERGETICA MODERATA A CLĂDIRII SEDIULUI PRIMĂRIEI HORODNICENI, JUDEȚUL SUCEAVA” Beneficiar: PRIMARIA COMUNEI HORODNICENI, JUDEȚUL SUCEAVA	Nr.676-2022
	PROIECT TEHNIC – INSTALAȚII ELECTRICE	

protecție minim IP 54. și 3.0.3.8 din același normativ, montarea pe materiale combustibile a echipamentelor electrice cu grad de protecție inferior IP 54 se face interpunând materiale incombustibile între acestea și materialul combustibil sau elementele de distanțare care pot fi:

- straturi de tencuială de min. 1 cm grosime sau plăci din materiale electroizolante incombustibile cu grosimea de min. 0,5 cm, cu o lățime care depășește cu cel puțin 3 cm pe toate laturile elementul de instalație electrică;

- elemente de susținere din materiale incombustibile (de ex. console metalice etc.) care distanțează elementele de instalație electrică cu cel puțin 3 cm pe toate laturile față de elementul combustibil;

Măsurile pentru evitarea contactului direct cu materialul combustibil se aplică atât la montarea aparentă cât și la montarea sub tencuială a elementelor de instalații electrice. Dimensiunile conductoarelor și echipamentelor de protecție sunt alese conform prescripțiilor tehnice, pe baza de calcul. De la tabloul de distribuție T.E.G se alimentează circuitele de iluminat și prize din parter și tabloul electric din centrala termică TCT.

Tabloul de distribuție TCT se alimentează din T.E.G, prin coloana electrică de tip Cyaby protejată în tub de protecție PVC încastrat în elementele de construcție și îngropat în zona de spațiu verde.

Tabloul utilizat este realizat în tehnologie cutie policarbonat ignifugat.

Montarea tablourilor de distribuție T.E.G, și TCT se va face semiîngropat sau aparent pe perete, respectându-se prevederile Normativului I7 - 2011.

Tabloul de distribuție TCT- alimentează circuitele de iluminat ,prize și forța din centrala termică.

Distribuția la consumatori se face pe toate traseele interioare cablu cu miez de Cu izolat cu PVC pentru instalații interioare, tip CYY-F, protejată în tub de protecție încastrat în elementele de construcție.

Pentru traseele exterioare se utilizează cablu armat cu miez de Cu izolat cu PVC, montat subteran pe pat de nisip la o adâncime de minim 0,8m.

Pe porțiunile în care traseul circuitelor electrice intră în contact cu elemente combustibile se utilizează tub de protecție metalic sau ignifugat.

Dozele de derivație sunt de tipul cu montare îngropată, cu capac etanș, echipate cu conectori de legătură.

PROIECTANT GENERAL S.C. PROTEUS S.R.L.	Proiect., REABILITARE ENERGETICA MODERATA A CLĂDIRII SEDIULUI PRIMĂRIEI HORODNICENI, JUDEȚUL SUCEAVA” Beneficiar: PRIMARIA COMUNEI HORODNICENI, JUDEȚUL SUCEAVA	Nr.676-2022
	PROIECT TEHNIC – INSTALAȚII ELECTRICE	

Dimensiunile conductoarelor și echipamentelor de protecție sunt alese conform prescripțiilor tehnice, pe bază de calcul.

2.3. INSTALAȚIA ELECTRICĂ PENTRU ILUMINAT

Se prevede asigurarea iluminatului nocturn și a iluminatului complementar.

Pentru iluminatul aferent s-a stabilit iluminatul cu lămpi cu led.

Comanda surselor de iluminat se face local prin intrerupatoare, comutatoare montate în doze de aparat incastrate în elementele de construcție sau senzori de prezenta montate pe tavan sau perete.

Înălțimea de pozare a întreruptoarelor / comutatoarelor este de 0,8 ... 1,5m de la nivelul pardoselii finite.

În tablourile electrice de distribuție, pentru protecția circuitelor de iluminat sunt prevăzute întrerupătoare automate bipolare, cu Ir dimensionat în conformitate cu necesitățile fiecărui circuit (de regulă 10A).

Gradul de protecție al corpurilor de iluminat va fi conform condițiilor din locul de amplasare, conform I7-2011.

Partile metalice ale corpurilor de iluminat se racordeaza obligatoriu la protectia prin împământare.

Circuitele de iluminat, se realizează cu cablu de Cu de tip CYY-F 3x1,5 mmp, protejate în tub de protecție montat incastrat în elementele de construcție.

Pe porțiunile în care traseul circuitelor electrice de iluminat intra în contact cu elemente combustibile se utilizeaza tub de protecție metalic.

2.4. ILUMINAT DE SIGURANȚĂ

Este necesar iluminat de siguranța pentru continuarea lucrului. Cladirea se încadrează în cazurile prevazute în I7-2011 art. 7.23.5.1. Exista centrala de detectie și semnalizare incendiu.

Este necesar iluminat de securitate pentru intervenție. Incaperea centralei termice se încadrează în cazurile prevazute în I7-2011 art. 7.23.6.1. a) și b)

Se montează corpuri de iluminat cu kit-uri de acumulatori incluse și clasa de izolație „II”, cu timp de comutare maxim 5s și o autonomie de minim 1 oră (tab.7.23.1 din Normativul I.7.-

PROIECTANT GENERAL S.C. PROTEUS S.R.L.	Proiect: REABILITARE ENERGETICA MODERATA A CLĂDIRII SEDIULUI PRIMĂRIEI HORODNICENI, JUDEȚUL SUCEAVA” Beneficiar: PRIMARIA COMUNEI HORODNICENI, JUDEȚUL SUCEAVA	Nr.676-2022
	PROIECT TEHNIC – INSTALAȚII ELECTRICE	

2011), care asigură nivelul de iluminat necesar pentru siguranța persoanelor implicate în procesul de oprire în siguranța a centralei termice

Este necesar iluminat de securitate pentru evacuare. Clădirea se încadrează în cazurile prevăzute în I7-2011 art. 7.23.7.1.

S-a prevăzut un iluminat de securitate evacuare echipat cu corpuri de iluminat autonome, cu kit de urgență (acumulator și invertor), alimentate pe circuite din tabloul electric TEG, în condițiile art.7.23.7.1 din Normativul I.7.-2011.

Se montează corpuri de iluminat cu kit-uri de acumulatori incluse și clasa de izolație „II”, cu timp de comutare maxim 5s și o autonomie de minim 3 ore (tab.7.23.1 din Normativul I.7.-2011), care asigură iluminat de evacuare și circulație.

Este necesar iluminat de circulație. Clădirea se încadrează în cazurile prevăzute în I7-2011 art. 7.23.8.1.

Este necesar iluminat de securitate împotriva panicii. Clădirea se încadrează în cazurile prevăzute în I7-2011 art. 7.23.9.1.

Nu este necesar iluminat de securitate pentru veghe. Clădirea nu se încadrează în cazurile prevăzute în I7-2011 art. 7.23.10.1. - nu există încăperi în care este necesară supraveghere pe timpul nopții.

Deoarece se utilizează corpuri de iluminat de securitate autonome (cu acumulator propriu) conform I7- 2011 art. 7.23.12.1 - 7.23.12.4 nu este necesar tablou distinct pentru iluminatul de siguranță - alimentare corpurilor de iluminat de securitate se poate face de pe circuite din tablourile normale de distribuție, inclusiv de pe circuite comune cu iluminatul artificial normal.

Conductoarele și/sau cablurile pentru iluminatul de securitate, în aceste condiții, trebuie să fie cu întârziere la propagarea flăcării în manunchi (cf. SR EN 50266) - de exemplu CYY-F.

Instalația de iluminat exterior

Soluția tehnică pentru realizarea instalației de iluminat nocturn constă în amplasarea pe fațada clădirii a 6 corpuri de iluminat cu senzor de prezență pe fiecare intrare.

Traseele de cablu vor fi îngropate în subteran și se vor aduna în tabloul de distribuție electrică care, la rândul său, va fi conectat prin intermediul unui cablu electric îngropat la instalația de alimentare electrică.

PROIECTANT GENERAL S.C. PROTEUS S.R.L.	Proiect:., REABILITARE ENERGETICA MODERATA A CLĂDIRII SEDIULUI PRIMĂRIEI HORODNICENI, JUDEȚUL SUCEAVA” Beneficiar: PRIMARIA COMUNEI HORODNICENI, JUDEȚUL SUCEAVA	Nr.676-2022
	PROIECT TEHNIC – INSTALAȚII ELECTRICE	

Instrucțiuni de montaj: intrerupeti alimentarea electrica, asigurati-va ca respectați detaliile din cartea tehnica a furnizorului.

2.5. INSTALATIA ELECTRICA PENTRU CIRCUITELE DE PRIZE

Instalația de prize este împărțită pe circuite monofazate cu maxim 6 prize pe circuit, grupate astfel încât puterea instalată pe circuit să nu depășească 2kW.

Toate prizele sunt de tip cu contact de nul de protecție simple bipolare montate îngropat.

Amplasarea prizelor se face la o înălțime de minim 0,1m de nivelul pardoselii finite.

Circuitele de prize, pentru prizele de uz general, se realizează cu cablu de tip CYY-3x2,5 mmp, protejate în tub de protecție încastrat în elementele de construcție.

Carcasele metalice ale echipamentelor electrice si toate elementele metalice de structura se conecteaza la priza de impamantare.

În tablourile electrice de distribuție, pentru protecția circuitelor de priză sunt prevăzute întreruptoare automate bipolare, cu Ir dimensionat în conformitate cu necesitățile fiecărui circuit (de regulă 16A) și protecție diferențială 30mA.

Lucrări propuse pentru organizarea de șantier:

- se va amenaja o platformă pietruită pentru materiale;
- se va construi o magazie provizorie;
- se va realiza un bransament provizoriu pentru alimentarea șantierului cu energie electrică;
- se va imprejmui intreaga suprafata a terenului pe care se va desfășura reabilitarea clădirii propuse.

Probe tehnologice si teste.

Probele tehnologice si testele instalațiilor executate se vor efectua la finalizarea lucrărilor în conformitate cu cerințele normativelor în vigoare pentru fiecare instalație în parte si în conformitate cu cerințele caietului de sarcini din cadrul proiectului tehnic.

Toate instalațiile, echipamentele si utilajele cu montaj se vor pune în funcțiune numai după efectuarea tuturor probelor tehnologice si testelor aferente.

PROIECTANT GENERAL S.C. PROTEUS S.R.L.	Proiect:., REABILITARE ENERGETICA MODERATA A CLĂDIRII SEDIULUI PRIMĂRIEI HORODNICENI, JUDEȚUL SUCEAVA” Beneficiar: PRIMARIA COMUNEI HORODNICENI, JUDEȚUL SUCEAVA	Nr.676-2022
	PROIECT TEHNIC – INSTALAȚII ELECTRICE	

2.6 INSTALAȚIA DE PROTECȚIE

Pentru protecția utilizatorilor împotriva șocurilor electrice prin atingere directă s-au luat măsuri de izolare a tuturor părților active aflate în mod normal sub tensiune prin prevederea de carcase izolante pentru toate echipamentele, capace izolante la toate dozele de ramificație.

Tablourile de distribuție sunt astfel construite încât toate părțile active aflate în mod normal sub tensiune sunt inaccesibile. Pentru toate circuitele au fost prevăzute elemente de protecție cu protecție diferențială, 30 mA.

Alimentarea tuturor aparatelor electrice se face prin intermediul prizelor cu contact de protecție. Toate carcusele metalice sunt legate la împământare și sunt prevăzute legături echipotențiale suplimentare.

Conductorul de protecție, împreună cu partea metalică a firidei de branșament se conectează la o priză de pământ de protecție cu rezistența de dispersie de maxim 4 Ohm dacă nu se montează paratrasnet sau maxim 1 Ohm dacă se montează paratrasnet.

Priza de legare la pământ este realizată din electrozi verticali de OL Zn 2” x 3m și electrozi orizontali platband OL Zn 40 x 4 mm.

Din NP I7-2011 art. 6.2.2.6 rezulta ca nu este obligatorie montarea unui paratrasnet. Totusi, pentru o siguranta marita a constructiei se recomanda montarea unui paratrasnet cu element de amorsare 10 μs.

Pentru protectia impotriva descincarilor atmosferice s-a prevazut un sistem cu un dispozitiv cu element de amorsare, montat pe catarg OL Zn 2 ½” h 5m, ancorat pe anvelopa cladire. Coborarea se face cu cablu OL Zn 25 x 5 mm, racordat la priza de impamantare prin piesa de separatie.

Nota: Se are in vedere ca priza de pamant a cladirii inainte de punerea in functie a instalatiei sa se verifice daca se incadreaza in limita normativului I7.

4. MASURI DE PROTECTIA MUNCII , P.S.I. si MEDIU

Executarea, întreținerea și exploatarea instalațiilor electrice se face numai de către personalul calificat și autorizat în instalații electrice. Este interzis să se pună sub tensiune instalații neverificate sau instalații provizorii.

PROIECTANT GENERAL S.C. PROTEUS S.R.L.	Proiect.: REABILITARE ENERGETICA MODERATA A CLĂDIRII SEDIULUI PRIMĂRIEI HORODNICENI, JUDEȚUL SUCEAVA” Beneficiar: PRIMARIA COMUNEI HORODNICENI, JUDEȚUL SUCEAVA	Nr.676-2022
	PROIECT TEHNIC – INSTALAȚII ELECTRICE	

Verificarea se face numai cu instalația scoasă de sub tensiune. Este interzisă identificarea circuitelor conectate la tablou prin punerea lor sub tensiune. Aceasta se face prin etichetarea circuitelor sau prin folosirea conductelor cu izolații de culori diferite.

Aparatele și utilajele electrice trebuie să fie verificate în special în ce privește starea izolației, astfel încât la punerea lor sub tensiune să nu apară pericolul de electrocutare. Instalația de protecție trebuie executată și verificată înainte de montarea receptoarelor.

Toate obiectele metalice care ar putea fi atinse în timpul lucrului și care ar putea să intre sub tensiune în mod accidental, trebuie să fie legate la instalații de protecție.

Uneltele electrice portative trebuie să fie alimentate la tensiuni reduse în conformitate cu prescripțiile din Normativul I7-2011. Este oprită legarea la tablou a lămpilor portative, motoare, etc.

La executarea instalațiilor se vor respecta măsurile de protecția muncii și P.S.I. cuprinse în:

- Normativ I7 - 2011;
- Norme de protecția muncii generale și normele specifice pentru instalații electrice.

Proiectul instalației electrice a fost realizat astfel încât instalația electrică proiectată să poată fi realizată în conformitate cu necesitățile beneficiarului și să respecte toate normativele privitoare la proiectarea, realizarea și exploatarea instalațiilor electrice interioare în vigoare.

În proiectarea instalației electrice s-au respectat normele de protecția muncii și PSI în vigoare. Aceste norme se vor respecta atât în execuție cât și în exploatare.

Orice modificare a documentației de proiectare a instalației electrice și orice abatere de la documentație în execuția instalației electrice se face numai cu avizul proiectantului. În caz contrar, proiectantul este absolvit de orice răspundere.

Surse de zgomot și vibrații:

Imobilul propus, prin destinația sa nu constituie un factor de poluare fonică și nu generează vibrații. În perioada desfășurării lucrărilor de construcție principalele surse de zgomot și vibrații sunt:

- circulația mijloacelor de transport în cadrul șantierului.
 - funcționarea instalațiilor, utilajelor, echipamentelor în cadrul șantierului de lucru.
- Impactul zgomotului și vibrațiilor pe durata lucrărilor de execuție are caracter temporar. Pe baza

PROIECTANT GENERAL S.C. PROTEUS S.R.L.	Proiect: REABILITARE ENERGETICA MODERATA A CLĂDIRII SEDIULUI PRIMĂRIEI HORODNICENI, JUDEȚUL SUCEAVA” Beneficiar: PRIMARIA COMUNEI HORODNICENI, JUDEȚUL SUCEAVA	Nr.676-2022
	PROIECT TEHNIC – INSTALAȚII ELECTRICE	

pag. 15/39

datelor privind puterile acustice ale surselor de zgomot, cat si a datelor prezentate in literatura de specialitate, se estimeaza ca in santier si in zona fronturilor de lucru se genereaza niveluri de zgomot de pana la 90 dB(A), pentru anumite intervale de timp.

Se recomanda antreprenorului sa adopte un program de lucru, eventual in colaborare cu autoritatile locale, astfel incat sa nu afecteze populatia si ecosistemele din vecinatatea proiectului. Nivelul de zgomot la limita incintei nu va depași 65 dB (A) conform STAS 10009-88. 2.

Deseurile se vor colecta selectiv, se vor depozita temporar in zone special destinate si care respecta normele legale in vigoare, iar la intervale stabilite sau ori de cate ori este necesar se vor elimina prin servicii specializate la depozitele de deseuri corespunzatoare fiecărei clase. Astfel se va evita

Antreprenorul are obligatia sa asigure mentinerea curata a drumului pe perioada executiei.

- Dupa desfiintarea santierului, se va face reconstructia terenului folosit temporar pentru Organizarea de Santier sau in alte scopuri.

Prevenirea și gestionarea deșeurilor generate pe amplasament în timpul realizării proiectului/în timpul exploatării, inclusiv eliminarea:

1. Tipurile și cantitățile de deșeuri de orice natură rezultate:

Se propune colectarea selectivă a deșeurilor și reciclarea lor (când este posibil). Deșeurile generate de imobilul propus, în timpul execuției acestuia vor fi materiale de construcții. Deșeurile rezultate în timpul execuției imobilului vor fi depozitate în containere special amenajate, care vor fi golite periodic de o firmă de salubritate. Deșeurile rezultate în timpul exploatării construcției vor fi de natură menajeră.

2. Modul de gospodărire a deșeurilor și asigurarea condițiilor de protecție a mediului: Deșeurile menajere vor fi colectate și depozitate în pudele special amenajate și amplasate pe o platformă gospodărească, amplasată în vecinătatea imobilului. Recipientele de pe platforma gospodărească vor fi colectate periodic de o firmă de salubritate. După realizarea construcțiilor se vor contracta serviciile unei firme specializate pe transportul deșeurilor menajere la rampa ecologică

Proiectant,

Ing Bolohan Daniel

Atestat ANRE IIIA, IIIB nr 202010299/2020



PROIECTANT GENERAL S.C. PROTEUS S.R.L.	Proiect: REABILITARE ENERGETICA MODERATA A CLĂDIRII SEDIULUI PRIMĂRIEI HORODNICENI, JUDEȚUL SUCEAVA” Beneficiar: PRIMĂRIA COMUNEI HORODNICENI, JUDEȚUL SUCEAVA	Nr.676-2022
	PROIECT TEHNIC – INSTALAȚII ELECTRICE	

BREVIAR DE CALCUL INSTALAȚII ELECTRICE CURENȚI TARI

în cadrul prezentului breviar de calcul se prezintă:

- dimensionarea sistemului de iluminat;
- dimensionarea circuitelor și coloanelor electrice;

1. Dimensionarea sistemului de iluminat

Pentru dimensionarea sistemului de iluminat interior se vor urma următoarele etape:

- 1.1. Se alege nivelul mediu de iluminare E_{mediu} [Ix] în funcție de destinația fiecărei încăperi, dar se ține cont și de dimensiunile încăperii.
- 1.2. Se alege factorul de depreciere în funcție de claritatea și puritatea atmosferei din încăpere;
- 1.3. Se alege tipul corpurilor de iluminat cu fluxul luminos dat într-un catalog de specialitate;
- 1.4. Se calculează numărul de corpuri de iluminat necesare. Calculul sistemului de iluminat s-a realizat cu programul dialux.

În continuare se enumeră și se detaliază toți factorii de care s-a ținut cont în realizarea proiectului, precum și elementele calculate în determinarea fluxului necesar pentru a asigura iluminatul:

- E_{mediu} [Ix] - nivelul mediu de iluminare s-a ales în funcție de destinația fiecărei încăperi;
- S_u [m²] - suprafața utilă a camerei și se calculează cu relația: $S_u = L \times l$
- L [m] - reprezintă lungimea încăperii;
- l [m] - reprezintă lățimea încăperii;
- h_t [m] - înălțimea totală a încăperii;
- h_u [m] - înălțimea utilă este în funcție de specificul și destinația fiecărei încăperi;
- h_a [m] - înălțimea de atârănare a corpului de iluminat și este în funcție de tipul corpului ales;
- h [m] - înălțimea de iluminare care se calculează cu relația: $h = h_t - h_a - h_u$
- i - indicele local care se calculează cu următoarea formulă: $i = L \times l / (h(L+l))$
- Δ - factorul de menținere (gradul de curățenie din încăpere);
- tipul lămpilor folosite: lămpi fluorescente, lămpi cu incandescență, lămpi cu descărcări, leduri;
- tipul corpurilor folosite;
- ρ_t - factorul de reflexie al tavanului se alege în funcție de culoarea tavanului;
- ρ_p - factorul de reflexie al pereților se alege în funcție de tipul pereților;
- u - factorul de utilizare. Valorile sale sunt în funcție de factorii de reflexie ai tavanului și ai peretelui, de indicele local precum și de tipul corpurilor de iluminat;
 - ϕ_{nec} - fluxul necesar calculat cu următoarea relație; $\phi_{nec} = E_{mediu} \times S_u / u \times \Delta$ [lm]
 - ϕ_{ins} - fluxul instalat este egal cu produsul dintre numărul de corpuri din acea cameră și fluxul unui corp. Fluxul instalat trebuie să fie mai mare decât fluxul necesar calculat;
 - ϕ_l - fluxul unei lămpi, iar valorile acestui flux depind de tipul și puterea respectivei lămpi;
 - ϕ_{corp} - fluxul unui corp este dat de produsul dintre numărul de lămpi al respectivului corp și fluxul unei lămpi; $\phi_{corp} = n_c \times \phi_l$
 - n_c - numărul de corpuri într-o încăpere se obține cu următoarea formulă:
 $n_c = \phi_{nec} / \phi_{corp}$
 - P_{inst} - puterea instalată reprezintă puterea maximă instalată într-o încăpere și este

PROIECTANT GENERAL S.C. PROTEUS S.R.L.	Proiect., REABILITARE ENERGETICA MODERATA A CLĂDIRII SEDIULUI PRIMĂRIEI HORODNICENI, JUDEȚUL SUCEAVA” Beneficiar: PRIMARIA COMUNEI HORODNICENI, JUDEȚUL SUCEAVA	Nr.676-2022
	PROIECT TEHNIC – INSTALAȚII ELECTRICE	pag. 17/39

egală cu suma puterilor tuturor lămpilor din acea încăpere.

2. Dimensionarea circuitelor si coloanelor electice

Determinarea curentului de calcul I_c pentru un circuit monofazat se realizează cu formula:

$$I_c = P_n / U_f \times \cos \varphi \times \eta [A]$$

Determinarea curentului de calcul I_c pentru un circuit trifazat

$$I_c = P_n / \sqrt{3} \times U_l \times \cos \varphi \times \eta [A]$$

- P_n - reprezintă puterea nominală a circuitului [W];
- U_f - reprezintă tensiunea de fază =230 [V];
- U_l -reprezintă tensiunea de linie =400 [V];
- $\cos \varphi$ - reprezintă factorul de putere;
- η - reprezintă randamentul.

Alegerea secțiunii conductorului/cablului pentru circuit se face conform cap.5/Anexa.5 - 17/2011 respectiv NTE-007/2008. Alegerea diametrului tubului de protecție se face conform cap.5/Tabel.5.7 -17/2011.

Condiția de verificare a secțiunii la condiția de stabilitate termică la încălzire în regim permanent este:

- I_c -reprezintă curentul de calcul [A];

$$I_c < I_{adm}$$

- I_{adm} - reprezintă curentul maxim admisibil pentru care temperatura materialului conductor nu depășește valorile admise ale izolației [A].

3. Dimensionarea circuitelor si coloanelor electrice

Se face pentru cel mai îndepărtat loc de lampă și separat pentru cel mai îndepărtat loc de priză prin însumarea căderilor de tensiune aferente coloanelor și circuitelor care alimentează aparatul respectiv. Valorile admise ale pierderilor de tensiune între originea instalației (cofret sau post de transformare) și cel mai îndepărtat receptor, față de tensiunea nominală, nu trebuie să depășească limitele reglementate care sunt prezentate în tabelul următor:

TIPUL ALIMENTARII	$\Delta U\%$	
A. Instalatii electrice alimentate direct, printr-un bransament de josa tensiune, din rețeaua publica	3%	5%
B. Instalatii electrice alimentate dintr-un post de transformare	6%	8%

Pe tronsonul pe care nu este îndeplinită condiția privind caderea de tensiune admisă, secțiunile trebuie mărite până când se obține respectarea conditiei, conform tabelului. Pierderile de tensiune pe circuite și coloane de iluminat si prize se pot calcula cu următoarele relații:

- circuite monofazate: $\Delta U\% = 2 \times 100 / \gamma \times 1 / U_f^2 \times \sum_{k=1}^n P_{ik} \times l_k / S_{Fk}$
- circuite trifazate echilibrate: $\Delta U\% = 100 / \gamma \times 1 / U_f^2 \times \sum_{k=1}^n P_{ik} \times l_k / S_{Fk}$
- coloane monofazate: $\Delta U\% = \Delta U\% = 2 \times 100 \times Cc / \gamma \times 1 / U_f^2 \times \sum_{k=1}^n P_{ik} \times l_k / S_{Fk}$
- coloane trifazate în regim normal de funcționare

PROIECTANT GENERAL S.C. PROTEUS S.R.L.	Proiect.: REABILITARE ENERGETICA MODERATA A CLĂDIRII SEDIULUI PRIMĂRIEI HORODNICENI, JUDEȚUL SUCEAVA” Beneficiar: PRIMARIA COMUNEI HORODNICENI, JUDEȚUL SUCEAVA	Nr.676-2022
	PROIECT TEHNIC – INSTALAȚII ELECTRICE	

$$\Delta U\% = 100 \times Cc / \gamma \times 1 / U_L^2 \times \sum_{k=1}^n P_{ik} \times l_k / S_{Fk}$$

unde:

- P_{ik} - reprezintă puterea instalată pentru un tronson oarecare k [W];
- l_k - reprezintă lungimea unui tronson oarecare k [m];
- S_{Fk} - reprezintă secțiunea conductorului de fază pentru tronsonul k [mm²];
- U_f - reprezintă tensiunea de fază [V];
- U_l - reprezintă tensiunea de linie [V];
- γ - reprezintă conductivitatea materialului conductorului, 57 [m/Wmm²] pentru Cu și 34 [m/Wmm²] pentru Al;
- Cc - reprezintă coeficientul de cerere.

Verificarea secțiunii minime admise pentru conductoare se face din anexa 6-17/2002.

4. Determinarea curenților de scurtcircuit

Calculul curenților de scurtcircuit s-a realizat conform NTE-006/2000, iar rezultatele acestui calcul se regăsesc pe schema electrică monofilară generală. Determinarea curenților de scurtcircuit se face cu relațiile:

$$I_{sc} = U_f / \sqrt{3} \times Z_k; \text{ în cazul circuitelor trifazate}$$

$$I_{sc} = U_f / Z_k; \text{ în cazul circuitelor monofazate;}$$

5. Alegerea intrerupătorului automat pentru protecție la scurtcircuit a circuitului se face:

a) verificând secțiunea circuitului la condiția de protecție la suprasarcina:

$$I_c < I_N < I_{adm}$$

unde:

- I_c - reprezintă curentul de calcul [A];
- I_N - reprezintă curentul nominal al aparatului [A];
- I_{adm} - reprezintă curentul maxim admisibil pentru care temperatura materialului conductor nu depășește valorile admise ale izolației [A];

b) verificând secțiunea circuitului la condiția de stabilitate termică în regim de scurtcircuit:

$$I_{rREM} = 5 \times I_N$$

$$I_{adm} \geq I_{rREM} / 4,5$$

Intocmit,

Ing Bolohan Daniel

Atestat ANRE IIIA, IIIB nr 202010299/2020



PROIECTANT GENERAL S.C. PROTEUS S.R.L.	Proiect: „REABILITARE ENERGETICA MODERATA A CLĂDIRII SEDIULUI PRIMĂRIEI HORODNICENI, JUDEȚUL SUCEAVA” Beneficiar: PRIMĂRIA COMUNEI HORODNICENI, JUDEȚUL SUCEAVA	Nr.676-2022
	PROIECT TEHNIC – INSTALAȚII ELECTRICE	pag. 19/39

CAIET DE SARCINI

INSTALATII ELECTRICE INTERIOARE

1.GENERALITATI

1.1. Obiectul lucrării

In sarcina executantului de instalatii electrice vor intra urmatoarele lucrari:

- aprovizionarea cu materiale, inclusiv transportul, descarcarea, stocajul si distributia pe santier;
- instalatia electrica interioara de utilizare
- procurarea pe baza de comanda a utilajelor si echipamentelor necesare;
- realizarea de probe,verificari si puneri in functiune pe ansamblul instalatiei.

1.2. Normative, standarde și prescripții tehnice care stau la baza proiectării și execuției lucrării

S-au avut in vedere urmatoarele prescriptii tehnice:

- STAS 297/1-88 Culori si indicatoare de securitate. Conditii tehnice generale;
- STAS 2612-87 Protectia impotriva electrocutarilor. Limite admise;
- SR EN 60335-1-99 Securitatea aparatelor electrice pentru uz casnic si scopuri similare;
- STAS 2849/1..7-89 Iluminat. Terminologie;
- SR EN 60529-95 Grade normale de protectie asigurate prin carcase. Clasificare si metode de verificare;
- STAS 6646/1-97 Iluminatul artificial. Conditii generale pentru iluminatul in constructii;
- STAS 6646/3-97 Iluminatul artificial. Conditii speciale pentru iluminatul in cladiri civile;
- STAS 8275-87 Protectia impotriva electrocutarilor. Terminologie;
- STAS 11054-78 Aparate electrice si electronice. Clase de protectie contra electrocutarii;
- STAS 12604-87 Protectie impotriva electrocutarii. Prescriptii generale;
- SR EN 60617-11-2001 Simboluri grafice pentru scheme electrice;
- SR CEI 60364-1-97 Instalatii electrice ale cladirilor. Domeniu de aplicare, obiect, principii fundamentale;
- SR CEI 60364-2-97 Definitii;
- SR CEI 60364-3-97 Determinarea caracteristicilor generale;
- SR CEI 60364-4-96 Protectia pentru asigurarea securitatii;
- SR CEI 60364-5-98 Alegerea si punerea in opera a materialelor si echipamentelor electrice;



PROIECTANT GENERAL S.C. PROTEUS S.R.L.	Proiect: REABILITARE ENERGETICA MODERATA A CLĂDIRII SEDIULUI PRIMĂRIEI HORODNICENI, JUDEȚUL SUCEAVA” Beneficiar: PRIMĂRIA COMUNEI HORODNICENI, JUDEȚUL SUCEAVA	Nr.676-2022
	PROIECT TEHNIC – INSTALAȚII ELECTRICE	

SR CEI 60446-94 Identificarea conductoarelor prin culori sau prin repere numerice;

SR CEI 755-95 Reguli generale pentru dispozitive de protecție la curent diferentia rezidual;

GP 052-2000 Ghid pentru instalații electrice cu tensiuni pînă la 1000V c.a și 1500 Vc.c ;

PE 107-95 Normativ pentru proiectarea și executarea rețelelor de cabluri electrice;

PE116-94 Normativ de încercări și măsurători la echipamente și instalații electrice;

NSSMUEE 111-2001 Norme specifice de securitate a muncii la utilizarea energiei electrice în medii normale;

NP 099-2004 Normativ pentru proiectarea, executarea, exploatarea și recepționarea instalațiilor electrice în zone cu pericol de explozie;

C56-2000 Normativ pentru verificarea calității lucrărilor de construcții și a instalațiilor aferente;

NTSM 65-2001 Norme specifice de protecția muncii pentru transportul și distribuția energiei electrice;

Legea 10/95 Privind calitatea în construcții;

Legea 90/1996 Norme generale de protecție a muncii;

CEI 60364-4-444-96 Instalații electrice în construcții. Protecția la supratensiuni;

CEI 60364-6-98 Instalații electrice în construcții. Verificări;

I7-2011 Normativ pentru proiectarea și executia instalațiilor electrice cu tensiuni pînă la 1000Vc.a și 1500 Vc.c;

I20-2000 Normativ privind protecția construcțiilor împotriva trăsnetului;

STAS 526 Conducte de cupru cu izolație de cauciuc, pînă la 750V;

STAS 930 Rețele electrice. Tensiuni nominale și abateri admisibile;

STAS CEI 947/1 Aparataj de joasă tensiune. Partea I: Reguli generale;

SR EN 6094/2 Aparataj de joasă tensiune. Partea II: Întrerupătoare automate;

STAS 2612 Protecția împotriva electrocutărilor. Limite admise;

STAS 2614/1 Aparate electrice pentru uz casnic și scopuri similare. Condiții tehnice;

STAS 3184/1 Prize, fize și cuple pentru instalații electrice pînă la 380Vca și 250Vcc;

STAS 3185 Întrerupătoare pentru instalații electrice casnice și similare. Condiții tehnice;

Legea 608/2001 Evaluarea conformității produselor;

Lista de prescripții tehnice menționate nu este limitativă, executantul avînd obligația să cunoască toate actele normative în vigoare.

1.3. Obligațiile antreprenorului

PROIECTANT GENERAL S.C. PROTEUS S.R.L.	Proiect: „ REABILITARE ENERGETICA MODERATA A CLĂDIRII SEDIULUI PRIMĂRIEI HORODNICENI, JUDEȚUL SUCEAVA” Beneficiar: PRIMĂRIA COMUNEI HORODNICENI, JUDEȚUL SUCEAVA	Nr.676-2022 pag. 21/39
PROIECT TEHNIC – INSTALAȚII ELECTRICE		

1.3.1. Precizari generale

1.Lucrarile trebuie realizate conform standardelor de calitate in vederea indeplinirii exigentelor beneficiarului care va avea dreptul sa respinga orice lucrare sau material care nu corespund specificatiei proiectului sau normelor in vigoare.

2.Lucrarile cuprinse in prezentul proiect vor fi efectuate in conformitate cu normele si standardele in vigoare.

3.Lucrarile prezentate in proiect vor fi atent verificate de executant in ceea ce priveste caracteristicile tehnice, gabaritele, conditiile de montaj pe teren, coordonarea corespunzatoare a lucrarilor cu celelalte specialitati de pe santier.

4.Antreprenorul are obligatia ca inainte de inceperea lucrarilor de executie sa semnaleze beneficiarului eventualele neconformitati sau neconcordante constatate in proiect in vederea solutionarii.

5.Se considera ca antreprenorul angajat pentru executarea lucrarii cunoaste detaliile care fac parte din regulile specifice executiei de instalatii electrice si instalatii de curenti slabi si care nu sunt indicate explicit in prezenta documentatie.

6.Antreprenorul va rezolva orice neconcordanta intre piesele desenate si cele scise in favoarea beneficiarului

7.Lucrarile exterioare vor fi verificate si insusite de beneficiar si proiectant pe baza proceselor verbale de lucrari ascunse.

8.Pastrarea materialelor de instalatii electrice si instalatii de curenti slabi se va face in magazii sau spatii de depozitare organizate in acest scop in conditii care sa asigure buna lor conservare si securitate deplina.

9.La manipularea materialelor se vor lua masuri pentru evitarea deteriorarilor. Se vor respecta normele de tehnica securitatii muncii.

1.3.2. Precizari privind documentele tehnice gestionate

1.Executantul lucrarilor la sistemul integrat de securitate va utiliza numai materiale si echipamente omologate, cu agrement tehnic valabil la data montarii.

2.Antreprenorul si beneficiarul vor solicita certificate de calitate si garantie de la furnizorul de materiale si echipamente/utilaje. Acestea vor fi prezentate comisiei de receptie.

3.Pentru fiecare material si echipament/utilaj achizitionat si care urmeaza a fi introdus in lucrare antreprenorul va transmite beneficiarului spre aprobare fisa tehnica aferenta care prezinta

PROIECTANT GENERAL S.C. PROTEUS S.R.L.	Proiect:„ REABILITARE ENERGETICA MODERATA A CLĂDIRII SEDIULUI PRIMĂRIEI HORODNICENI, JUDEȚUL SUCEAVA” Beneficiar: PRIMARIA COMUNEI HORODNICENI, JUDEȚUL SUCEAVA	Nr.676-2022
	PROIECT TEHNIC – INSTALAȚII ELECTRICE	

cu claritate numele furnizorului, marca, tipul, caracteristicile tehnice si functionale, dimensiunile de gabarit etc.

4.Daca antreprenorul doreste ca anumite lucrari specifice sa fie realizate de catre subantreprenor de specialitate, acesta din urma va fi prezentat tuturor partilor implicate printr-o fisa tehnica ce va fi supusa spre aprobare. Subantreprenorul poate sa inceapa executia lucrarilor ce i-au fost incredintate atunci cind partile implicate si-au dat acordul.

5.In timpul executiei, daca este cazul se vor intocmi dispozitii de santier prin care se dau derogari sau modificari la solutiile din proiect.

6.Caietul de sarcini nu are caracter limitativ insa orice modificari sau completari se vor putea face numai cu avizul proiectantului.

7.Toate documentele aprobate, fisele tehnice, desenele, procesele verbale de lucrari ascunse, rapoartele de probe si verificari trebuie pastrate in fisier la sediul antreprenorului astfel incit sa poata fi consultate de catre toate partile implicate.

2.VERIFICARI SI PROBE

2.1.Verificari si probe pe parcursul executiei

1.In timpul executiei antreprenorul va efectua verificari partiale si probe pentru a se asigura desfasurarea normala a lucrarilor si realizarea sistemului integrat de securitate in concordanta cu proiectul si normele in vigoare.

2.Antreprenorul va face verificari si probe la cererea beneficiarului si a proiectantului in vederea consemnarii acestor investigatii in procesele verbale de lucrari ascunse.

3.Pentru cablurile montate in pamint se vor efectua masuratori privind continuitatea si rezistenta de izolatie inainte de acoperirea santurilor.

4.Priza de pamint se va verifica inainte de finalizarea lucrarilor de amenajare a spatiului verde in care este ingropata, astfel incit daca priza efectuata este subdimensionata sau prost executata sa fie luate masurile necesare pentru remedierea situatiei constatate.

5.Antreprenorul va asigura manopera necesara efectuarii verificarilor si probelor precum si echipamentele si materialele necesare.

6.Inainte de receptia lucrarilor antreprenorul trebuie sa realizeze urmatoarele probe si verificari:

- examinarea vizuala a instalatiilor pentru a se verifica conformitatea cu proiectul, aspectul estetic precum si toate cerintele din normele in vigoare si din prezentul caiet de sarcini;
- masurarea valorii rezistentei de dispersie a prizei de pamint;

PROIECTANT GENERAL S.C. PROTEUS S.R.L.	Proiect: REABILITARE ENERGETICA MODERATA A CLĂDIRII SEDIULUI PRIMĂRIEI HORODNICENI, JUDEȚUL SUCEAVA” Beneficiar: PRIMĂRIA COMUNEI HORODNICENI, JUDEȚUL SUCEAVA	Nr.676-2022
	PROIECT TEHNIC – INSTALAȚII ELECTRICE	

- verificarea continuitatii rețelei de nul de protecție;
- verificarea nivelului de izolație între fază și nul;
- toate încercările tip pentru tablourile electrice;
- toate încercările tip pentru echipamentele și utilajele înglobate în sistem;
- verificarea lungimii cablurilor;
- verificarea curenților de scurtcircuit;
- verificarea funcțională a fiecărei bucle și a fiecărui subsistem funcțional;
- verificarea funcțională a sistemului.

Rezultatele acestor probe și verificări trebuie să fie consemnate de către antreprenor în rapoarte de probe care vor fi transmise beneficiarului.

7. Antreprenorul trebuie să remedieze orice defect sau neconcordanță constatată în timpul efectuării probelor sau semnalate de proiectant înainte de recepție, suportând costurile aferente acestor operațiuni.

8. Orice întârziere, lucrare suplimentară sau pagubă provocată de neefectuarea probelor parțiale va fi suportată de către antreprenor.

9. Orice viciu ascuns legat de execuția instalațiilor electrice și care nu a fost depistat cu ocazia probelor și verificărilor parțiale nu absolvă antreprenorul de răspunderea ce-i revine pentru execuția de calitate a lucrărilor.

10. Verificarile și probele din timpul execuției se vor realiza conform normativelor I7, I18 și C56, cu respectarea normativului PE116 și a STAS 12604/4,5 la verificarea sistemelor de protecție împotriva electrocutărilor.

2.2. Verificări și probe la încheierea lucrării

1. La încheierea lucrărilor în scopul de a certifica respectarea cerințelor antreprenorul va realiza următoarele probe:

1. verificări ale izolației;
2. verificări ale legărilor la pământ;
3. verificarea funcționării fiecărei a sistemului în ansamblu, în comandă manuală și automat;

2. Rezultatele tuturor probelor și verificărilor vor fi consemnate în rapoarte pentru ca acestea să fie verificabile la finalul lucrării sau în timpul garanției, înainte de recepția finală.

3. Verificarile și probele înainte de punerea în funcțiune se vor realiza conform normativelor I7, I18 și C56, cu respectarea normativului PE116 și a STAS 12604/4,5 la verificarea

PROIECTANT GENERAL S.C. PROTEUS S.R.L.	Proiect: REABILITARE ENERGETICA MODERATA A CLĂDIRII SEDIULUI PRIMĂRIEI HORODNICENI, JUDEȚUL SUCEAVA” Beneficiar: PRIMĂRIA COMUNEI HORODNICENI, JUDEȚUL SUCEAVA	Nr.676-2022
	PROIECT TEHNIC – INSTALAȚII ELECTRICE	

sistemelor de protecție împotriva electrocutărilor precum și cu respectarea recomandărilor producătorilor.

4. Punerea sub tensiune a unei instalații la consumator nu se poate face conform regulamentului PE932 decât după verificarea ei de către furnizor.

2.3. Verificarea și recepționarea lucrărilor ascunse

2.3.1. Prevederi generale

1. Pentru categoriile de lucrări ascunse se vor aplica prevederi generale împreună cu condițiile de calitate din prescripțiile tehnice specifice categoriilor respective.

2. Respectarea condițiilor tehnice de calitate trebuie urmărită de către șefii formațiilor de lucru, respectiv de personalul tehnic anume însărcinat cu conducerea lucrărilor în cadrul activității sale de îndrumare și supraveghere a lucrărilor.

3. Verificarile se efectuează pentru certificarea calității și conformității cu proiectul și prescripțiile tehnice a elementelor sau părților din lucrările de instalații electrice care în decursul execuției devin lucrări ascunse și nu mai sunt accesibile pentru verificare și recepție.

4. Se verifică și se recepționează lucrările ascunse care condiționează rezistența, stabilitatea, durabilitatea sau funcționalitatea investiției. Verificarea se face sub raportul încadrării în condițiile dimensionate și de calitate prevăzute în normativul C56-2000, în prescripțiile tehnice specifice precum și în proiect.

5. Verificarea și recepționarea lucrărilor ascunse se face prin:

- constatarea existenței și examinarea conținutului documentelor de atestare a calității materialelor utilizate și a conformității acestora cu prevederile proiectului și prescripțiilor tehnice;
- examinarea vizuală și prin măsurare a elementelor componente ale lucrărilor ascunse din punct de vedere al poziției, formelor, dimensiunilor și celorlalte condiții de calitate, inclusiv încadrarea în limitele abaterilor admisibile;
- verificarea rezultatelor încercărilor și probelor de control prevăzute în prescripțiile tehnice.

6. Rezultatele verificărilor și recepției lucrărilor ascunse se consemnează în “Registru de procese verbale pentru verificarea calității lucrărilor ce devin ascunse”. Acest registru constituie un document oficial și ca atare se paginează, se snuruiește și se parafează de către antreprenor. Completarea cu cerneala a tuturor rubricilor sale este obligatorie. Este interzisă ruperea de foi sau stersături în registru.

7. Înregistrările grupate pe obiecte distincte se fac în ordinea cronologică în care au fost efectuate verificările.

PROIECTANT GENERAL S.C. PROTEUS S.R.L.	Proiect: „REABILITARE ENERGETICA MODERATA A CLĂDIRII SEDIULUI PRIMĂRIEI HORODNICENI, JUDEȚUL SUCEAVA” Beneficiar: PRIMĂRIA COMUNEI HORODNICENI, JUDEȚUL SUCEAVA	Nr.676-2022
PROIECT TEHNIC – INSTALAȚII ELECTRICE		pag. 25/39

8.La lucrarile ce se executa prin subantreprize, procesele verbale de lucrari ascunse se pot consemna in registrul propriu sau in registrul antreprenorului general.

9.Verificarea si receptionarea lucrarilor ascunse se efectueaza cu cel mult 7 zile inainte de acoperire. Acest termen poate fi prelungit de comun acord cu beneficiarul daca in intervalul convenit nu pot aparea deteriorari. In cazul in care termenul este depasit sau au aparut deteriorari verificarea si procesul verbal se anuleaza, efectuindu-se o noua verificare si inregistrare.

10.In toate cazurile in care la verificarea unei lucrari ascunse se constata abateri peste limitele admise sau neincadrarea in prevederile proiectului si prescriptiilor tehnice urmeaza a se proceda la remedieri. Este strict interzis a se executa in continuare orice lucrare care ar ascunde prin acoperire sau inglobare defectiuni sau abateri peste cele admisibile.

11.Remedierile defectiunilor sau abaterilor peste cele admisibile care sunt de natura a afecta rezistenta, stabilitatea, durabilitatea sau functionalitatea investitiei se vor efectua cu avizul scris al proiectantului. In aceste cazuri se intocmeste un plan de masuri cu termene pentru repunerea lucrarilor in situatia prevazuta in proiect.

12.Dupa executarea remedierilor se intocmeste un nou proces verbal de lucrari ascunse.

2.3.2.Organele care efectueaza verificarea si receptionarea lucrarilor ascunse

1.Cind beneficiarul are reprezentant permanent la lucrare, verificarea calitatii si receptionarea lucrarilor ascunse se face de catre conducatorul tehnic al lucrarii impreuna cu dirigintele, procesul verbal inscriindu-se in registru si semnindu-se in aceiasi zi de ambii participantii.

2.Proiectantul este obligat de a acorda contra cost asistenta tehnica inclusiv detalii de executie pentru remedierile ce apar necesare in urma verificarii lucrarilor ascunse.

Cheltuielile pentru remedieri se vor recupera potrivit dispozitiilor legale de la cei inovati de producerea lor.

3.Registrul de procese verbale de lucrari ascunse vor fi vizate de catre organele de control tehnic ale antreprenorului si beneficiarului si de proiectant.

4.Existenta la zi a proceselor verbale de lucrari ascunse va fi verificata prin sondaj cu ocazia controalelor efectuate de catre organele de control al Inspectoratului General de Stat pentru Directivare si Control in Proiectarea si Executarea Constructiilor.

5.Registrul de procese verbale de lucrari ascunse se pune la dispozitia comisiei de receptie preliminara. La cererea comisiei intreprinderea executanta va prezenta o nota de sinteza continind date asupra intocmirii proceselor verbale, buletinelor de incercari, receptiilor, remedierilor etc., cu frecventele prescrise.

PROIECTANT GENERAL S.C. PROTEUS S.R.L.	Proiect:., REABILITARE ENERGETICA MODERATA A CLĂDIRII SEDIULUI PRIMĂRIEI HORODNICENI, JUDEȚUL SUCEAVA” Beneficiar: PRIMARIA COMUNEI HORODNICENI, JUDEȚUL SUCEAVA	Nr.676-2022
	PROIECT TEHNIC – INSTALAȚII ELECTRICE	

pag. 26/39

3. METODE SI PROCEDEE DE VERIFICARE SPECIFICE PENTRU INSTALATII ELECTRICE CU TENSIUNE PINA LA 1KV

3.1.Prevederi generale

1.Verificarile de calitate pe parcursul executiei se efectueaza de catre conducatorul tehnic al lucrarii. Verificarile care constau in probe electrice sau mecanice vor fi efectuate de catre persoane autorizate (verificatori autorizati, controlori tehnici de calitate etc).

2.Toate aparatele, echipamentele si utilajele vor fi controlate separat pentru a corespunde caracteristicilor prevazute in proiect si calitatii functionale garantate de catre furnizori.

3.Materialele (conducte, tuburi de protectie, cabluri), aparatele, echipamentele si utilajele electrice ce urmeaza a fi utilizate vor fi verificate scriptic, vizual si dupa caz prin masuratori de sondaj.

4.Verificarea scriptica va consta din confruntarea datelor si caracteristicilor de calitate, de tip, dimensionale, electrice etc mentionate in certificatele de calitate, buletinele de omologare, buletinele de proba, etichetele si placutele insotitoare cu datele similare prevazute in proiect. Se mentioneaza ca executantul nu este indreptatit sa faca inlocuiri fara avizul scris al proiectantului.

5.Verificarea vizuala se face examinind materialele si aparatele pentru a constata starea acestora.

6.Verificarea prin masuratori de sondaj se face la minim 1% din tipodimensiunile de materiale si consta in masurarea dimensiunilor (sectiune, diametre, lungimi).

7.Materialele, aparatele si echipamentele ale caror caracteristici nu corespund cu cele din proiect sau care prezinta defecte de calitate (izolatii rupte, pereti de tub cu fisuri, carcase sparte) vor fi respinse si nu vor fi introduse in lucrare.

8.Daca la verificarea prin masuratori de sondaj se constata neconcordante intre datele inscrise in actele ce insotesc materialul si cele constatate pe teren vor fi efectuate verificari pe un numar mai mare de tipodimensiuni. Toate materialele care nu corespund prevederilor din proiect sub acest aspect vor fi respinse si nu vor fi puse in opera.

9.Toate conductele, cablurile, barele, tuburile de protectie si accesoriile lor vor fi verificate vizual la locul de montare, dupa transport. Materialele care prezinta defectiuni neremediabile (conductoaree cu izolatia rupta, tuburi din PVC sparte sau crapate etc.) vor fi respinse. Pot fi admise pentru montare in cazurile in care este posibil numai partile din material care nu prezinta deteriorari, insa numai dupa ce s-a facut o verificare severa a calitatii lor.

10.La conductele cu izolatie si la cabluri se va verifica continuitatea electrica pe fiecare colac sau tambur inainte de montare (pozare). Verificarea va fi facuta cu inductorul (ohmmetrul) legindu-se cele doua borne ale acestuia la capetele colacului de conductor, respectiv doua cite doua

PROIECTANT GENERAL S.C. PROTEUS S.R.L.	Proiect: REABILITARE ENERGETICA MODERATA A CLĂDIRII SEDIULUI PRIMĂRIEI HORODNICENI, JUDEȚUL SUCEAVA” Beneficiar: PRIMĂRIA COMUNEI HORODNICENI, JUDEȚUL SUCEAVA	Nr.676-2022
PROIECT TEHNIC – INSTALAȚII ELECTRICE		pag. 27/39

capetele conductelor din fiecare cablu. Daca acul indicator al aparatului indica rezistenta nula conducta prezinta continuitate electrica (nu este intrerupta).

Toate conductele sau cablurile care prezinta rezistenta infinita (deci sunt intrerupte) vor fi respinse. Dupa verificarea continuitatii electrice pe fiecare faza se vor verifica si eventuale scurcircuitate intre faze.

11.Aparatele, echipamentele, si utilajele electrice (aparate de conectare, protectie, pornire, reglare, corpuri de iluminat, tablouri electrice etc) vor fi verificate scriptic si vizual la locul de montare, dupa transport. Verificarea scriptica consta in confruntarea caracteristicilor inscrite pe placute sau etichete cu acelea prevazute in proiect. Verificarea vizuala consta in examinarea aspectului exterior al aparatelor si echipamentelor.

12.Toate aparatele si echipamentele care au caracteristici diferite de cele prevazute in proiect precum si acelea care prezinta defectiuni (izolatie rupta, lipsa unor elemente de protectie) care in exploatare ar putea conduce la accidente umane sau la producerea de daune materiale (prin electrocutare, incendii) vor fi respinse. Daca defectiunile pot fi remediate atunci aparatele sau echipamentele respective vor fi supuse la verificari dupa remediere, inainte de a fi introduse in lucrare.

13.Pozarea cablurilor, aparatajelor si a tablourilor se face numai dupa ce sunt create conditii de conservare si securitate a elementelor de instalatie. Inainte de a se incepe montarea elementelor de instalatii electrice se verifica vizual si eventual cu instrumente de masura adecvate (metru, ruleta etc) daca elementele de constructie pe care se monteaza instalatia corespund prevederilor din proiect si cerintelor din prescriptiile tehnice.

14.Pe traseele alese pentru executie se verifica daca:

- lungimea traseului este cea mai scurta posibil;
- au fost respectate distantele minime admise fata de conductele altor instalatii (atunci cind nu au putut fi evitate traseele comune) precum si pina la elementele de constructie;
- au fost evitate locurile in care integritatea instalatiei ar putea fi periclitata in timpul exploatarii datorita loviturilor mecanice, umezelii, temperaturilor ridicate, agentilor corozivi etc.
- au fost respectate conditiile in care se executa traseele pe materiale combustibile.

Toate traseele care, la aceste verificari nu satisfac conditiile impuse, vor fi reexamine si retrasate.

15.La traversarile executate in elemente de constructie se va verifica daca amplasamentul si executia instalatiei electrice respecta prevederile prescriptiilor tehnice in vigoare.Cele care nu corespund la verificare vor fi refacute, apoi verificarea va fi repetata.

PROIECTANT GENERAL S.C. PROTEUS S.R.L.	Proiect: REABILITARE ENERGETICA MODERATA A CLĂDIRII SEDIULUI PRIMĂRIEI HORODNICENI, JUDEȚUL SUCEAVA” Beneficiar: PRIMĂRIA COMUNEI HORODNICENI, JUDEȚUL SUCEAVA	Nr.676-2022
PROIECT TEHNIC – INSTALAȚII ELECTRICE		pag. 28/39

16.La locurile trasate pentru elemente de sustinere a instalatiei electrice (bratari, console, coliere, stelaje etc) se va verifica prin masuratori daca au fost respectate prevederile cu privire la distante, dimensiuni, executie etc. din proiect si din prescriptiile tehnice.

17.La locurile marcate pentru doze, aparate etc. se va verifica daca locul ales este conform prevederilor proiectului si se va verifica prin masuratori daca sunt respectate distantele fata de elemente metalice legate la pamint si inaltimea fata de cota finita a pardoselii conform prevederilor din proiect si din prescriptiile tehnice. Daca la verificare se constata amplasamente in spatii care nu permit asemenea amplasamente sau nu sint respectate distantele admise, acestea vor fi respinse impreuna cu traseul aferent.

18. La pozitiile alese si trasate pentru montare de console, rame, postamente etc. se va verifica daca amplasarea corespunde prevederilor proiectului si daca sunt evitate locurile care prezinta pericol pentru instalatie. De asemenea se va verifica daca sunt respectate distantele admise fata de elemente metalice legate la pamant.

19.In cazul in care nu au fost respectate conditiile din proiect si din prescriptiile tehnice nu va fi permisa montarea elementelor de instalatie electrica decit dupa ce pozitiile nou alese au fost verificate si gasite corespunzatoare.

3.2.Verificari de efectuat pe faze de lucrari

1.La incheierea unei faze de lucrari, respectiv la terminarea unor portiuni de instalatie care pot functiona sau se pot proba independent, verificarile si probele se fac cu participarea delegatului beneficiarului iar rezultatele se inscriu in registru de procese verbale.

2.In cazul in care se impun anumite lucrari legate de fazele de lucrari, acestea vor fi efectuate conform instructiunilor speciale in prezenta delegatului beneficiarului.

3.Verificarile care constau in probe electrice sau mecanice vor fi efectuate de catre persoane autorizate (verificatori autorizati, controlori tehnici de calitate etc) in prezenta delegatului beneficiarului.

4.Rezultatele verificarilor vor fi consemnate in procese verbale care vor servi la receptia preliminara.

5.Calitatea circuitelor electrice se va verifica dupa ce conductele electrice au fost trase in tuburi sau montate pe pereti. La circuitele de cabluri verificarea calitatii se face inainte de inchiderea canalelor sau a santurilor.

6.La toate circuitele electrice se va verifica vizual respectarea prevederilor cu privire la sistemul de marcare a conductelor in vederea unei identificari usoare. Vor fi respinse circuitele la care nu este posibil sa se identifice vizual diferitele conducte. Sistemul de identificare trebuie sa corespunda prevederilor din prescriptiile tehnice in vigoare.

PROIECTANT GENERAL S.C. PROTEUS S.R.L.	Proiect., REABILITARE ENERGETICA MODERATA A CLĂDIRII SEDIULUI PRIMĂRIEI HORODNICENI, JUDEȚUL SUCEAVA” Beneficiar: PRIMARIA COMUNEI HORODNICENI, JUDEȚUL SUCEAVA	Nr.676-2022
	PROIECT TEHNIC – INSTALAȚII ELECTRICE	

pag. 29/39

7.La legaturile electrice se va verifica prin sondaj cel puțin 15% din totalul acestora daca acestea corespund prevederilor din prescriptiile tehnice in vigoare. Daca se gasesc legaturi executate in afara dozelor, cutiilor de derivatie, mansoanelor etc. circuitul va fi refacut si legaturile remediate conform prescriptiilor.

8.La circuitele electrice se va masura rezistenta de izolatie intre conducte, respectiv intre conducte si pamint. Se recomanda ca rezistenta de izolatie sa se masoare pe portiuni de instalatie cu lungimi limitate la cca 100m. Se va folosi pentru masurare un inductor si o tensiune de cel puțin 500Vcc. In timpul probei circuitul va fi deconectat de la sursa de alimentare.

9.Masurarea rezistentei de izolatie a conductelor circuitului fata de pamint se va face legand toate capetele conductelor intre ele, punand aparatele de conectare in pozitia “inchis” si cu toate sigurantele montate in socluri. Receptoarele pot fi mentinute in circuit.

Polul pozitiv al inductorului se va lega la pamint iar cel negativ la capetele conductoarelor legate la un loc. In timpul incercarii vor fi desfacute toate legaturile dintre carcusele aparatelor si pamint.

10.Masurarea rezistentei de izolatie intre conductele circuitului se va face demontind toate receptoarele, punand aparatele de conectare in pozitia “inchis” si cu sigurantele montate in socluri. Se va masura succesiv rezistenta intre conducte, luate doua cite doua.

11.Rezistenta de izolare se considera admisibila daca are o valoare de peste 500.000 ohmi. Toate circuitele care nu au aceiasi rezistenta de izolatie vor fi respinse.

Dupa efectuarea remedierilor se va face din nou verificarea rezistentelor de izolatie ale circuitelor respective.

12.Instalatia de protectie prin legare la pamint sau la nul va fi verificata dupa montarea receptoarelor (de preferat pe masura executarii ei) in ordinea urmatoare:

-dupa montarea prizei de pamint se va masura rezistenta de dispersie obtinuta si se va compara cu valoarea admisa de prescriptia tehnica de specialitate, daca priza de pamint nu are rezistenta dorita ea va fi completata cu electrozi pina la obtinerea valorii admise;

-se instaleaza conductorul principal de protectie si se verifica continuitatea lui electrica;

-se leaga la conductorul principal de protectie elementele metalice ale instalatiei electrice, respectindu-se prevederile din proiect si se verifica continuitatea electrica a fiecarei legaturi

Verificarea eficientei instalatiei de protectie se va face dupa punerea sub tensiune a instalatiei electrice respective, cu ocazia receptiei preliminare.

13.Instalatia de paratrasnet va fi verificata in ordinea urmatoare:

PROIECTANT GENERAL S.C. PROTEUS S.R.L.	Proiect: REABILITARE ENERGETICA MODERATA A CLĂDIRII SEDIULUI PRIMĂRIEI HORODNICENI, JUDEȚUL SUCEAVA” Beneficiar: PRIMARIA COMUNEI HORODNICENI, JUDEȚUL SUCEAVA	Nr.676-2022
	PROIECT TEHNIC – INSTALAȚII ELECTRICE	

-se verifica continuitatea electrica a prizei de pamint si apoi se masoara rezistenta de dispersie; -dupa montarea instalatiei de captare si a conductorului de coborire se verifica pe rind continuitatea electrica a fiecarei parti de instalatie;

-se executa legarea instalatiei de captare cu conductorul de coborire si se verifica continuitatea electrica a ansamblului;

Daca verificarile arata ca instalatia de paratrasnet nu satisface conditiile impuse in prescriptia tehnica ea va fi respinsa. Verificarile necesare se vor repeta dupa efectuarea remedierilor.

14.La verificarea instalarii tablourilor electrice se vor controla vizual si prin masuratori urmatoarele:

- modul si calitatea fixarii pe console sau socluri;
- inaltimea de montaj admisa conform prescriptiei;
- distantele admise pina la elementele de constructie;
- existenta tuturor aparatelor componente conform proiectului;
- modul si calitatea executarii legaturilor;
- existenta etichetelor si inscriptiilor de identificare.

In cazul in care se constata ca nu sint indeplinite conditiile impuse se vor lua masuri de remediere, apoi se vor face din nou verificarile.

3.3.Verificari de efectuat la receptia preliminara

1.Verificarile vor fi efectuate de catre comisia de receptie care va fi numita si isi va exercita atributiile conform “Regulamentului de efectuare a receptiei obiectelor de investitii”.

2.In vederea receptiei preliminare la solicitarea executantului delegatul furnizorului de energie efectueaza controlul tehnic al instalatiilor electrice ale consumatorului.

3.Delegatul furnizorului de energie examineaza documentele puse la dispozitie de executant din care rezulta ca instalatiile au fost incercate in conformitate cu prevederile regulamentelor, instructiunilor si prescriptiilor tehnice in vigoare. Pentru a constata corectitudinea documentelor furnizorul poate face verificari prin sondaj. In cazul in care la aceste probe se obtin rezultate nesatisfacatoare racordarea la retea furnizorului este aprobata numai dupa remedierea deficientelor de catre executant.

4.Dupa obtinerea aprobarii de racord, inainte de punerea instalatiei sub tensiune se face in prezenta comisiei de receptie si a proiectantului (daca este cazul) o verificare a tuturor documentelor in care sunt consemnate observatiile si rezultatele verificarilor efectuate. In cazul in care nu au fost efectuate remediile semnalate sau se constata lipsa unor elemente de instalatie

PROIECTANT GENERAL S.C. PROTEUS S.R.L.	Proiect: REABILITARE ENERGETICA MODERATA A CLĂDIRII SEDIULUI PRIMĂRIEI HORODNICENI, JUDEȚUL SUCEAVA” Beneficiar: PRIMARIA COMUNEI HORODNICENI, JUDEȚUL SUCEAVA	Nr.676-2022 pag. 31/39
PROIECT TEHNIC – INSTALAȚII ELECTRICE		

comisia poate sa amine receptia preliminara sau sa o faca numai asupra partii de instalatie care indeplineste conditiile cerute.

5. Inainte de punerea sub tensiune se face inca o verificare a instalatiei acordinduse o atentie deosebita acelor elemente sau parti de instalatie la care au fost semnalate abateri fata de prevederile proiectului si prescriptiilor tehnice.

6. Comisia de receptie va verifica pe teren:

- existenta dispozitivelor de protectie si reglarea lor corespunzatoare;
- functionarea corecta a masinilor electrice (fara zgomote anormale, cu echipamentul de protectie prevazut in proiect, cu asigurarea legarii la pamint a carcasi metalice);
- functionarea corecta a instalatiei de iluminat fluorescent (fara pilpiiri suparatoare, echiparea corpurilor de iluminat cu condensatoare pentru imbunatatirea factorului de putere);
- functionarea eficienta a instalatiilor de protectie prin legare la pamint.

7. Executantul va preda beneficiarului toate actele de atestare si verificare a calitatii lucrarilor de instalatii (procese verbale de lucrari ascunse, certificate de calitate, buletine de incercari etc). Aceste acte vor fi folosite la intocmirea Cartii Tehnice a constructiei.

3.4. Verificari in perioada de garantie

1. Perioada de garantie trebuie sa fie de un an de la data receptiei preliminare.

Garantia trebuie sa includa orice defecte ale materialelor, manoperei sau functionarii.

2. In timpul perioadei de garantie antreprenorul va inspecta instalatia la fiecare trei luni si va controla toate echipamentele preluind responsabilitatea tuturor costurilor care apar inclusiv inlocuirea elementelor defecte.

3. Antreprenorul nu va prelua cheltuielile de reparatie sau inlocuire daca poate dovedi ca defectiunile se datoreaza unei utilizari necorespunzatoare sau unor deficiente de intretinere.

3.5. Receptia finala

Receptia finala va avea loc la terminarea perioadei de garantie cu conditia ca antreprenorul sa fi rezolvat responsabilitatile ce-i revin din raportul de receptie preliminara.

Raportul de receptie finala nu va contine in consecinta nici un comentariu privind responsabilitati ale antreprenorului.

4. DESCRIEREA INSTALATIILOR

4.1. Alimentarea cu energie electrica

Alimentarea cu energie electrica se asigura conform solutiei tehnice descrie in Memoriul Tehnic – Proiect instalatii electrice.

PROIECTANT GENERAL S.C. PROTEUS S.R.L.	Proiect: REABILITARE ENERGETICA MODERATA A CLĂDIRII SEDIULUI PRIMĂRIEI HORODNICENI, JUDEȚUL SUCEAVA” Beneficiar: PRIMĂRIA COMUNEI HORODNICENI, JUDEȚUL SUCEAVA	Nr.676-2022
PROIECT TEHNIC – INSTALAȚII ELECTRICE		pag. 32/39

4.2. Tabloul electric

Se vor avea in vedere toate tablourile electrice – forta si curenti slabi

1. Tabloul electric va fi realizat in varianta de echipare cu aparataj automat de protectie la suprasarcina si scurtcircuit. Pe circuitele cu pericol sporit de electrocutare se prevad protectii cu blocuri diferentiale.

2. Tabloul electric se comanda pentru executie la furnizori specializati si autorizati in executia acestora. Comanda pentru tablou va fi insotita de desene cu schema electrica monofilara si specificatia de aparataj.

3. Aparatele de conectare trebuie sa fie astfel montate incit sa intrerupa toate fazele circuitului pe care il deservesc. Nu se admite intreruperea conductorului de protectie.

4. Aparatele de conectare se vor amplasa astfel incit arcurile sau scinteile electrice ce apar in timpul exploatarii normale sa nu fie periculoase pentru personalul de deservire si sa nu poata cauza scurtcircuite, puneri la pamint, sau deteriorarea obiectelor inconjuratoare.

5. Toate circuitele din tablou vor fi prevazute cu inscriptii vizibile si nechivoce in care sa se indice destinatia fiecarui circuit. Inscriptiile se amplaseaza cu vedere din directia de deservire a tablourilor. Nu se accepta etichete metalice ambutisate.

6. Tabloul electric in ansamblul lui si elementele componente trebuie sa corespunda conditiilor normale de functionare la scurtcircuit.

7. Tabloul electric trebuie montat perfect vertical si fixat bine pentru a nu fi supus vibratiilor sau deplasarilor ce pot surveni in caz de scurtcircuitare pe bare sau in caz de cutremur.

8. Producatorul va insoti tabloul electric de documentatia tehnica cuprinzind informatii privind caracteristicile electrice necesare unei functionari corecte (tensiunea nominala de utilizare, tensiunea nominala de izolare, curentul nominal, curentul nominal de scurta durata, frecventa nominala).

9. Tablourile electrice vor fi prevazute cu placuta de identificare marcata durabil si amplasata astfel incit sa fie vizibile si lizibile atunci cind acesta este instalat. Placuta va preciza numele producatorului si oricare alt mijloc de identificare ce permite obtinerea unor informatii relevante de la producator.

10. Producatorul va asigura posibilitatea ca in interiorul tabloului circuitele individuale si dispozitivele lor de protectie sa poata fi identificate. Reperetele aparatajului din tablou trebuie sa fie identice cu cele din schemele de conexiuni care vor fi livrate impreuna cu tabloul.

11. Producatorul trebuie sa specifice in documentatia ce insoteste tabloul electric conditiile de transport, instalare, functionare si intretinere. Daca este necesar trebuiesc precizate masurile

PROIECTANT GENERAL S.C. PROTEUS S.R.L.	Proiect., REABILITARE ENERGETICA MODERATA A CLĂDIRII SEDIULUI PRIMĂRIEI HORODNICENI, JUDEȚUL SUCEAVA” Beneficiar: PRIMARIA COMUNEI HORODNICENI, JUDEȚUL SUCEAVA	Nr.676-2022
	PROIECT TEHNIC – INSTALAȚII ELECTRICE	

avind o importanta deosebita pentru instalarea corecta, intervalul de timp si frecventa recomanda-ta pentru operatiile de intretinere.

12.Tablourile electrice sunt prevazute pentru a fi utilizate in urmatoarele conditii: temperatura aerului ambiant nu trebuie sa depaseasca +40°C, iar media sa masurata pe o pe-rioadă de 24 ore nu trebuie sa depaseasca +35°C limita inferioara a temperaturii aerului ambiant este de -5°C aerul este curat si umiditatea sa relativa nu depaseste 50% la o temperatura de maxim +40°C

13.Tabloul electric trebuie realizat numai din materiale apte sa suporte solicitarile mecanice, electrice si termice precum si efectele umiditatii susceptibile sa apara in conditii de utilizare normala. Protectia impotriva coroziunii trebuie asigurata prin folosirea unor materiale adecvate sau prin aplicarea unor straturi de protectie echivalente pe suprafata expusa.

14.Aparatajul si circuitele din tablourilor electrice trebuie astfel amplasate incit sa faciliteze functionarea si intretinerea lor si, in acelasi timp, sa asigure gradul necesar de securitate.

15.Aparatajul care face parte din tablou trebuie sa aiba distantele conform cu cele din prescriptiile corespunzatoare si aceste distante trebuie mentinute in conditii de utilizare normala.

16.Coordonarea dispozitivelor de protectie la curenti de scurtcircuit trebuie sa faca obiectul unui acord intre producatorul tabloului electric si utilizator. Informatiile existente in documentatia tehnica ce insoteste tabloul pot tine loc de acord.

17.Reglajele sau alegerea dispozitivelor de protectie la curenti de scurtcircuit din interiorul tabloului trebuie fixate daca este posibil astfel incit un scurtcircuit care se produce in oricare din circuitele de plecare sa poata fi eliminat de echipamentul de comutatie instalat pe circuitul defectat, fara a afecta celelalte circuite de plecare, asigurind astfel selectivitatea sistemului de protectie.

18.Aparatajul de comutatie si componentele acestuia incorporate in tablou trebuie sa fie conforme standardelor.

19.Aparatajul de comutatie si componentele acestuia trebuiesc astfel dispuse incit sa fie accesibile in timpul montarii, cablarii, intretinerii si inlocuirii.

20.Aparatajul de comutatie si componentele sale trebuiesc astfel dispuse incit buna functionare a tabloului sa nu fie perturbata de interactiunile dintre ele,cum ar fi: caldura, arc electric, vibratii, cimp electromagnetic, care se produc in timpul unei functionari normale.

21.Metoda si masurile de identificare ale conductoarelor din tablou (dispunere, culoare, simbol) la bornele la care sunt conectate sau numai la capetele conductoarelor sunt responsabilitatea producatorului si trebuie sa fie conforme cu desenele si schemele de conexiuni.

22. Conductorul de protectie trebuie sa fie usor identificabil datorita formei, amplasarii, marcarii sau culorii. Daca se utilizeaza identificarea dupa culoare conductorul trebuie sa fie verde-

PROIECTANT GENERAL S.C. PROTEUS S.R.L.	Proiect:., REABILITARE ENERGETICA MODERATA A CLĂDIRII SEDIULUI PRIMĂRIEI HORODNICENI, JUDEȚUL SUCEAVA” Beneficiar: PRIMARIA COMUNEI HORODNICENI, JUDEȚUL SUCEAVA	Nr.676-2022
PROIECT TEHNIC – INSTALAȚII ELECTRICE		pag. 34/39

galben. Cind conductorul de protectie este un cablu izolat monofilar culoarea de identificare trebuie folosita pe toata lungimea cablului.

23. Inainte de livrare, producatorul trebuie sa verifice caracteristicile tabloului prin incercari de tip (verificarea limitelor de incalzire, a proprietatilor dielectrice, verificarea de tinere la curenti de scurtcircuit, verificarea eficacitatii circuitului de protectie, verificarea distantelor de izolare, verificarea functionarii mecanice, verificarea gradului de protectie) si prin incercari individuale destinate sa detecteze defecte ale materialelor si de fabricatie.

24. Receptia tabloului la furnizor se face in prezenta delegatului autorizat al antreprenorului si beneficiarului, urmarinduse corectitudinea respectarii proiectului. Tabloul va fi insotit de certificat de calitate

25. Pentru transportul corespunzator al tabloului se vor avea in vedere:

- tabloul va fi protejat contra prafului si umezelii;
- in timpul transportului se va asigura pozitia verticala a tabloului si se va feri de zdruncinaturi
- ambalajele trebuie să contină semnele de “FRAGIL”, “NU RASTURNATI” si “A SE FERI DE UMEZEALA”

26. Depozitarea tabloului se va face in incaperi cu atmosfera neutra, lipsite de gaze corozive, cu temperatura aerului ambiant cuprinsa intre 0 si 40°C si umiditatea relativa de max. 80% la 20°C.

4.3 Conditii de instalare a tabloului electric

1. Tabloul trebuie montate perfect vertical si fixat bine, pentru a nu fi supus vibratiilor sau deplasarilor, ce pot surveni in caz de scurtcircuitare sau cutremur.

2. Inaltimea minima fata de pardoseala a laturii de jos a tabloului trebuie sa fie astfel stabilita incit sa permita realizarea razei de curbura a cablului cu diametrul cel mai mare, iar inaltimea maxima fata de pardoseala a laturii de sus a tabloului sa fie de cel mult 2,2 m.

3. Coridorul de deservire din fata tabloului se prevede cu o latime de cel putin 0,8m masurata intre punctele cele mai proeminente ale tabloului si elemente neelectrice de pe traseu.

4.4. Verificarea tabloului electric

Date fiind eventualele urmari ale fazelor de transport, depozitare, instalare, se procedeaza la completarea si verificarea prealabila a tabloului, inainte de trecerea la racordarea instalatiilor. Se vor avea in vedere urmatoarele masuri:

1. Verificarea vizuala a integritatii constructiei tabloului.
2. Verificarea existentei si integritatii marcajelor si etichetarilor tabloului, circuitelor, aparatelor conform proiectului.

PROIECTANT GENERAL S.C. PROTEUS S.R.L.	Proiect: REABILITARE ENERGETICA MODERATA A CLĂDIRII SEDIULUI PRIMĂRIEI HORODNICENI, JUDEȚUL SUCEAVA” Beneficiar: PRIMĂRIA COMUNEI HORODNICENI, JUDEȚUL SUCEAVA	Nr.676-2022
	PROIECT TEHNIC – INSTALAȚII ELECTRICE	

3.Verificarea legaturilor electrice interioare. Verificarea se face la tensiunea nepericuloasa de cel mult 24 V, tabloul nefiind cuplat la retea. Se va verifica si stringerea legaturilor, fixarea aparatelor, rigiditatea barelor.

4.Verificarea legaturilor de protectie prin punere la pamint (sub 0,1 ohm) a aparatelor, precum si intre bara generala de pamint si centura de legare la pamint.

5.Verificarea rezistentei de izolatie intre circuite si masa, conform STAS 553.

5.CERINTE TEHNICE

5.1.Cabluri electrice

Cablurile electrice utilizate la sistemul de securitate integrat sunt:

Cablu Cyaby -manta interioara

Date tehnice: -STAS SR CEI 502

-tensiuni nominale: $U_0/U= 0,6/1,0kV$

-temperatura minima admisa masurata pe mantaua cablului:

-la montaj $+5^{\circ}C$;

- in exploatare $-33^{\circ}C$;

-temperatura maxima admisa pe conductor in conditii normale de exploatare $+70^{\circ}C$

-tensiune de incercare: $3,5kV/50Hz$ timp de 5 minute (realizata de fabricant)

-rezistenta marita la propagarea flacarii

-flexibilitate: moderata

-raza de curbura: conform indicatiilor furnizorului

-rezistenta la umiditate: buna

-rezistenta la socuri: buna

-rezistenta la agenti chimici: buna

Conductor Fy - conductor rigid de interior cu miez de cupru si izolatie PVC tip FY

Date tehnice: -STAS SR CEI 502

-tensiuni nominale: $U_0/U= 0,6/1,0kV$

-temperatura minima admisa masurata pe izolatia:

-la montaj $+5^{\circ}C$;

- in exploatare $-33^{\circ}C$;

-temperatura maxima admisa pe conductor in conditii normale de exploatare $+70^{\circ}C$

-tensiune de incercare: $3,5kV/50Hz$ timp de 5 minute (realizata de fabricant)

-rezistenta marita la propagarea flacarii

-flexibilitate: moderata

-raza de curbura: conform indicatiilor furnizorului

PROIECTANT GENERAL S.C. PROTEUS S.R.L.	Proiect: „REABILITARE ENERGETICA MODERATA A CLĂDIRII SEDIULUI PRIMĂRIEI HORODNICENI, JUDEȚUL SUCEAVA” Beneficiar: PRIMĂRIA COMUNEI HORODNICENI, JUDEȚUL SUCEAVA	Nr.676-2022
PROIECT TEHNIC – INSTALAȚII ELECTRICE		pag. 36/39

-rezistentă la umiditate: bună

-rezistentă la socuri: bună

-rezistentă la agenți chimici: bună

Cablu CYY(-F) - manta interioară

Date tehnice:

Tip: cablu din cupru cu izolație din PVC.

Simbol internațional: NYY(-O,-J) (VDE 0276)

Simbol național: CYY(-F)

Tensiunea nominală: 0,6/1 kV

Domeniu de utilizare: în centrale electrice, hale industriale,
pozate în tuburi sau liber. CYY-F, NYY(-O,-J) este cu întârziere
marită la propagarea focului.

Construcția

Conductoare: uni- sau multifilare din cupru;

Izolație: pe fiecare manunchi cu PVC;

Umplutura sau folie de separare: inserată între manta și manunchi;

Mantaua: pentru CYY, NYY(-O,-J) din PVC de culoare neagră, pentru CYY-F din PVC de
culoare verde.

Temperatura mediului ambiant: -5°C la +70°C

5.2. Tubulatură de protecție

5.2.1. Tubulatură flexibilă din metal

Se utilizează pentru protecția cablurilor pe trasee aparente sau îngropate.

Se utilizează pentru protecția cablurilor la subtraversări de cai de circulație

Caracteristici constructive:

-toate conductele din tubulatură metalică și accesoriile lor vor fi de cea mai bună calitate

-vor fi luate măsuri speciale pentru prevenirea pătrunderii de mizerii, aschii etc în interiorul
conductelor

-înainte de îmbinarea tuburilor cu ciment vinilic capetele tuburilor trebuie să fie curățate și
degresate, iar cimentul se aplică atât tubului cât și fittingului

-la curbarea tuburilor se va avea în vedere raza minimă de curbura a cablurilor electrice

- proprietăți de întârziere a propagării flăcării, $T_c=960^\circ\text{C}$.

5.3. Aparataj electric pentru tablouri

5.3.1. Întrerupătoare automate fază+nul

PROIECTANT GENERAL S.C. PROTEUS S.R.L.	Proiect: „REABILITARE ENERGETICA MODERATA A CLĂDIRII SEDIULUI PRIMĂRIEI HORODNICENI, JUDEȚUL SUCEAVA” Beneficiar: PRIMĂRIA COMUNEI HORODNICENI, JUDEȚUL SUCEAVA	Nr.676-2022
	PROIECT TEHNIC – INSTALAȚII ELECTRICE	

Se utilizeaza pentru comanda si protectia circuitelor de protectie terminala la suprasarcina la consumatori clasici din domeniu casnic, comercial si agricol

Date tehnice:

curent nominal: 6 pina la 32A la 30°C;

tensiune nominala: 230Vca;

capacitate de rupere: 4,5kA - 6kA

curba de declansare C: declansatoarele magnetice actioneaza intre 5 si 10 In.

5.3.2. Intrerupatoare automate

Se utilizeaza pentru comanda si protectia la suprasarcina si scurtcircuit in instalatii casnice si in sisteme de distributie a energiei electrice in domeniul comercial si industrial.

Date tehnice:

curent nominal: 6 pina la 150A;

tensiune nominala: 230-400Vca;

capacitate de rupere: 3kA; 6kA; 10kA; 25kA;

curba de declansare C: declansatoarele magnetice actioneaza intre 5 si 10 In.

5.3.3. Intrerupatoare automate de curent diferential rezidual

Se utilizeaza pentru izolare, comutate, protectie la curenti reziduali. Declansatorul la curent rezidual este de tip electromecanic si functioneaza fara sursa auxiliara.

Date tehnice:

curent nominal: 25A, 40A, 63A, 80A, 100A;

tensiune nominala: 230-400Vca;

intreruperea este semnalizata cu o bareta verde pe minerul de actionare al aparatului; (acest indicator arata ca toti polii sunt deschisi);



Proiectant,

Ing. Bolohan Daniel

Atestat ANRE IIIA, IIIB nr. 202010299/2020



PROIECTANT GENERAL S.C. PROTEUS S.R.L.	Proiect:„ REABILITARE ENERGETICA MODERATA A CLĂDIRII SEDIULUI PRIMĂRIEI HORODNICENI, JUDEȚUL SUCEAVA” Beneficiar: PRIMĂRIA COMUNEI HORODNICENI, JUDEȚUL SUCEAVA	Nr.676-2022
	PROIECT TEHNIC – INSTALAȚII ELECTRICE	pag. 38/39

VIZAT
I.S.C.

PROGRAM
PENTRU CONTROLUL CALITĂȚII LUCRĂRILOR
FAZE DETERMINANTE

**OBIECTIVUL:„ RENOVARE ENERGETICA MODERATA A CLĂDIRII
SEDIULUI PRIMĂRIEI HORODNICENI, JUDEȚUL SUCEAVA”**

Beneficiar: PRIMĂRIA COMUNEI HORODNICENI, JUDEȚUL SUCEAVA

PROIECT: – INSTALAȚII ELECTRICE

În conformitate cu prevederile Legii nr.10/1995, privind calitatea în construcții și a Ordinului M.L.P.A.T.nr. 31/N/1995 privind controlul Statului în fazele de execuție determinante pentru rezistența și stabilitatea construcțiilor, precum și a normativelor și reglementărilor tehnice în vigoare, se stabilesc următoarele faze determinante:

Nr. crt.	Faza determinantă	Documentul scris care se încheie	Cine participă și semnează	Nr. și data documentului
1.	Verificarea montării tuburilor de protecție a circuitelor electrice înaintea acoperirii acestora cu mortar	P.V.L.A. P.V.R.C.	B+E	
2.	Verificarea secțiunii conductoarelor instalației electrice de iluminat de securitate și a legăturilor electrice realizate în doze.	P.V.L.A. P.V.R.C.	B+E	
3.	Verificarea legării la pământ a instalațiilor electrice interioare și efectuarea probelor de funcționare	P.V.F.D.	B+E+P+I	
4.	Efectuarea recepției la terminarea lucrărilor și, respectiv, a punerii în funcțiune a instalațiilor electrice interioare	P.V.	B+E+P	

PROIECTANT GENERAL S.C. PROTEUS S.R.L.	Proiect:„ REABILITARE ENERGETICA MODERATA A CLĂDIRII SEDIULUI PRIMĂRIEI HORODNICENI, JUDEȚUL SUCEAVA” Beneficiar: PRIMARIA COMUNEI HORODNICENI, JUDEȚUL SUCEAVA	Nr.676-2022
	PROIECT TEHNIC – INSTALAȚII ELECTRICE	pag. 39/39

Abrevieri:

- | | |
|--|------------------------------|
| P.V.P.A. – proces verbal de predare a amplasamentului; | B – beneficiar; |
| P.V.T.L. – proces verbal de trasare a lucrărilor; | E – executant; |
| P.V.L.A. – proces verbal de lucrări ascunse; | I – Inspectia in constructii |
| P.V.R.C. – proces verbal de recepție calitativă; | P – Proiectant |
| P.V.F.D. – proces verbal de fază determinantă; | |
| P.V. – proces verbal de recepție la terminarea lucrărilor. | |

BENEFICIAR,

EXECUTANT,

PROIECTANT,

Ing Bolohan Daniel

Atestat ANRE IIIA, IIIB nr 202010299/2020



Beneficiar: PRIMARIA COMUNEI HORODNICENI, JUDEȚUL SUCEAVA
 Proiectant: SC PROTEUS SRL

Formular F2

Obiectiv: RENOVARE ENERGETICA MODERATA A CLADIRII SEDIULUI PRIMARIEI COMUNA HORODNICENI, JUDEȚUL SUCEAVA

CENTRALIZATORUL
 cheltuielilor pe obiectiv

0	Nr. cap. Deviz General	Denumirea capitolelor si subcapitolelor de cheltuieli	Valoare (fara TVA)	Din care C+M
			Lei	Lei
1	2	3	4	5
1	1.2	Amenajarea terenului	0,00	0,00
2	1.3	Amenajari pentru protectia mediului si aducerea terenului la starea initiala	0,00	0,00
3	1.4	Cheltuieli pentru relocarea/protectia utilitatilor	0,00	0,00
4	2	Cheltuieli pentru asigurarea utilitatilor necesare obiectivului de investitii	0,00	0,00
5	3.5	Proiectare	0,00	0,00
5.1	3.5.1	Tema de proiectare	0,00	0,00
5.2	3.5.2	Studiu de fezabilitate	0,00	0,00
5.3	3.5.3	Studiu de fezabilitate/documentatie de avizare a lucrarilor de interventii si deviz general	0,00	0,00
5.4	3.5.4	Documentatiile tehnice necesare in vederea obtinerii avizelor/acordurilor/autorizatiilor	0,00	0,00
5.5	3.5.5	Verificarea tehnica de calitate a proiectului tehnic si a detaliilor de executie	0,00	0,00
5.6	3.5.6	Proiect tehnic si detalii de executie	0,00	0,00
6	4	Cheltuieli pentru investitia de baza	0,00	0,00
6.1	4.1	Constructii si instalatii	0,00	0,00
		<i>Instalatii electrice</i>	0,00	0,00
		<i>Deviz: Lucrări de reabilitare/ modernizare a instalațiilor de iluminat în clădiri</i>	0,00	0,00
		<i>Deviz: Lucrări de reabilitare/ modernizare a instalațiilor de iluminat în clădiri - Centrala Termica</i>	0,00	0,00
		<i>Deviz: Sisteme alternative de producere a energiei electrice utilizarea surselor regenerabile de energie</i>	0,00	0,00
6.2	4.2	Montaj utilaje, echipamente tehnologice si functionale	0,00	0,00
6.3	4.3	Utilaje, echipamente tehnologice si functionale care necesita montaj	0,00	0,00
6.4	4.4	Utilaje, echipamente tehnologice si functionale care nu necesita montaj si echipamente de transport	0,00	0,00
6.5	4.5	Dotari	0,00	0,00
6.6	4.6	Active necorporale	0,00	0,00
7	5.1	Organizare de santier	0,00	0,00
7.1	5.1.1	Lucrari de constructii si instalatii aferente organizarii de santier	0,00	0,00
7.2	5.1.2	Cheltuieli conexe organizarii santierului	0,00	0,00
8	6.2	Probe tehnologice si teste	0,00	0,00
TOTAL (fara TVA)			0,00	0,00
TVA (19.00%)			0,00	0,00
Total inclusiv TVA			0,00	0,00



Beneficiar: PRIMARIA COMUNEI HORODNICENI, JUDEȚUL SUCEAVA

Proiectant: SC PROTEUS SRL

Obiectiv: RENOVARE ENERGETICA MODERATA A CLADIRII SEDIULUI PRIMARIEI COMUNA HORODNICENI, JUDEȚUL SUCEAVA

Obiectul: Instalații electrice curenti tari

SECȚIUNEA TEHNICĂ				SECȚIUNEA FINANCIARĂ	
Nr.	Capitol de lucrari	U.M.	Cantitatea	Pretul unitar (fara TVA) - Lei -	TOTALUL (fara TVA) - Lei -
0	1	2	3	4	5 = 3 x 4

Deviz: Lucrări de reabilitare/ modernizare a instalațiilor de iluminat în clădiri

Formular F3

1	EA02B01> - Tub izolant, de protecție, etans, ipe, din policlorura de vinil neplastifiata, ipey, montat ingropat sau aparent, avand diametrul exterior de 16 mm, montat ingropat	m	400,0000	0,00	0,00
			material:	0,00	0,00
			manopera:	0,00	0,00
			utilaj:	0,00	0,00
			transport:	0,00	0,00
2	EA02B02> - Tub izolant, de protecție, etans, ipe, din policlorura de vinil neplastifiata, ipey, montat ingropat sau aparent, avand diametrul exterior de 20 mm, montat ingropat	m	720,0000	0,00	0,00
			material:	0,00	0,00
			manopera:	0,00	0,00
			utilaj:	0,00	0,00
			transport:	0,00	0,00
3	EA02B04> - Tub izolant, de protecție, etans, ipe, din policlorura de vinil neplastifiata, ipey, montat ingropat sau aparent, avand diametrul exterior de 32 mm, montat ingropat	m	58,0000	0,00	0,00
			material:	0,00	0,00
			manopera:	0,00	0,00
			utilaj:	0,00	0,00
			transport:	0,00	0,00
4	EB01A01> - Conducta cupru cu izolație introdusa in tuburi de protecție, conducta avand secțiunea de pana la 4 mmp	m	1.150,0000	0,00	0,00
			material:	0,00	0,00
			manopera:	0,00	0,00
			utilaj:	0,00	0,00
			transport:	0,00	0,00
4.1	4826878 - Cablu energie CYY-F 0,6/1 KV 3x 2.5mmp	m	450,0000	0,00	0,00
4.2	4826879 - Cablu energie CYY-F 0,6/1 KV 3x 1.5mmp	m	420,0000	0,00	0,00
4.3	4826880 - Cablu energie CYY-F 0.6/1 KV 4x1.5 mmp	m	160,0000	0,00	0,00
4.4	4826881 - Cablu energie CYY-F 0.6/1 KV 5x2.5 mmp	m	120,0000	0,00	0,00
5	EB01A03> - Conducta cupru cu izolație introdusa in tuburi de protecție, conducta avand secțiunea 4 - 6 mmp	m	18,0000	0,00	0,00
			material:	0,00	0,00
			manopera:	0,00	0,00
			utilaj:	0,00	0,00
			transport:	0,00	0,00
5.1	4826920 - Cablu energie CYY-F 0.6/1 KV 5x4 mmp	m	18,0000	0,00	0,00
6	EC04XC asim - Cablu de energie avand secțiunea<70 mmp	m	40,0000	0,00	0,00
			material:	0,00	0,00
			manopera:	0,00	0,00
			utilaj:	0,00	0,00
			transport:	0,00	0,00
6.1	4826905 - Cablu energie CYabY-F 0.6/1 KV 3x25+16mmp	m	22,0000	0,00	0,00
6.2	4826902 - Cablu energie CYabY-F 0.6/1 KV 5X16mmp	m	18,0000	0,00	0,00
7	ED01A01 asim> - Aparataj montat ingropat inclusiv doza de aparat	buc	24,0000	0,00	0,00
			material:	0,00	0,00
			manopera:	0,00	0,00
			utilaj:	0,00	0,00
			transport:	0,00	0,00
7.1	5500721 - Intrerupator bipol.pt. uz.ind.230 V 10A	buc	4,0000	0,00	0,00

Beneficiar: PRIMARIA COMUNEI HORODNICENI, JUDEȚUL SUCEAVA

Proiectant: SC PROTEUS SRL

Obiectiv: RENOVARE ENERGETICA MODERATA A CLADIRII SEDIULUI PRIMARIEI COMUNA HORODNICENI, JUDEȚUL SUCEAVA

Obiectul: Instalatii electrice curenti tari

SECTIUNEA TEHNICA				SECTIUNEA FINANCIARA	
Nr.	Capitol de lucrari	U.M.	Cantitatea	Pretul unitar (fara TVA) - Lei -	TOTALUL (fara TVA) - Lei -
0	1	2	3	4	5 = 3 x 4
7.2	5500722 - Comutator cumpănă capsulat 230V, 10A	buc	7,0000	0,00	0,00
7.3	5500723 - Senzor prezenta, comanda iluminat 230v 10A	buc	11,0000	0,00	0,00
7.4	5500724 - Intrerupator bipol cap scara .pt. uz.ind.230 V 10A	buc	2,0000	0,00	0,00
8	ED04B01> - Priza bipolara, simpla sau dubla, constructie normala sau constructie impermeabila (flans), cu sau fara contact de protectie (nul), montata ingropat, inclusiv doza de aparat	buc	28,0000	0,00	0,00
			material:	0,00	0,00
			manopera:	0,00	0,00
			utilaj:	0,00	0,00
			transport:	0,00	0,00
8.1	100014291 - Priza dubla bipol.250 V/16A,mont.ingr	buc	28,0000	0,00	0,00
9	EB03A01> - Piesa flexibila, pentru racordarea suplimentara a receptoarelor electrice la instalatia de legare la pamant din conducta de cupru, avand sectiunea de 16-95 mmp	buc	22,0000	0,00	0,00
			material:	0,00	0,00
			manopera:	0,00	0,00
			utilaj:	0,00	0,00
			transport:	0,00	0,00
9.1	4826505 - Conductor fctiff -750 1X 35 S 526	m	22,0000	0,00	0,00
9.2	5203281 - Papuc stantat din alama pentru cond.cupru 4X 8,2	buc	12,0000	0,00	0,00
10	EE01A01> - Montaj corpuri de iluminat aparente	buc	54,0000	0,00	0,00
			material:	0,00	0,00
			manopera:	0,00	0,00
			utilaj:	0,00	0,00
			transport:	0,00	0,00
10.1	5104072 - Corp il. Led montaj aparent 18W,IP64	buc	1,0000	0,00	0,00
10.2	5104073 - Corp il. Led montaj aparent 40W,IP40	buc	1,0000	0,00	0,00
10.3	5104074 - Corp il. Led montaj aparent tip aplica 42W,IP44, cu	buc	3,0000	0,00	0,00
10.4	5104075 - Corp il. Led montaj aparent pe tavan/perete 3W	buc	11,0000	0,00	0,00
10.5	5104076 - Corp il. Led montaj aparent pe tavan 56w, 600x600,IP20,	buc	17,0000	0,00	0,00
10.6	5104077 - Corp il. Led montaj aparent pe tavan 30W,IP54	buc	2,0000	0,00	0,00
10.7	5104078 - Corp il. Led montaj aparent pe tavan 40W,IP40, echipat cu kit de emergenta 1,5h	buc	1,0000	0,00	0,00
10.8	5104079 - Corp il. Led montaj aparent pe tavan56W echipat cu kit de emergenta 1,5h	buc	17,0000	0,00	0,00
10.9	5104080 - Corp il. Led montaj aparent pe tavan/perete 3W IP40, marcare centrala detectie incendiu	buc	1,0000	0,00	0,00
10.10	5104081 - Corp il. Led montaj aparent pe tavan 52W, IP 66	buc	0,0000	0,00	0,00
10.11	5104082 - Corp il. Led montaj aparent pe tavan 52W, IP66 dotat cu kit de emergenta 1,5h	buc	0,0000	0,00	0,00
11	MLE13132113 - Racordarea circuitelor electrice la bornele de intrare-iesire a tablourilor pentru instalatii de curent, pana la 200 A , când secțiunea conductorului este 1,5 si 2,5 mmp si conductorul din cupru	buc	42,0000	0,00	0,00
			material:	0,00	0,00
			manopera:	0,00	0,00
			utilaj:	0,00	0,00
			transport:	0,00	0,00

Beneficiar: PRIMARIA COMUNEI HORODNICENI, JUDEȚUL SUCEAVA

Proiectant: SC PROTEUS SRL

Obiectiv: RENOVARE ENERGETICA MODERATA A CLADIRII SEDIULUI PRIMARIEI COMUNA HORODNICENI, JUDEȚUL SUCEAVA

Obiectul: Instalatii electrice curenti tari

SECTIUNEA TEHNICA				SECTIUNEA FINANCIARA	
Nr.	Capitol de lucrari	U.M.	Cantitatea	Pretul unitar (fara TVA) - Lei -	TOTALUL (fara TVA) - Lei -
0	1	2	3	4	5 = 3 x 4
12	EF01A02> - Montarea tablourilor electrice pe placa de marmura, la clădiri industriale si social-culturale în suprafață de 0,91 -1,50 mp, montat pe console sau pe ramă metalică	buc	1,0000	0,00	0,00
			material:	0,00	0,00
			manopera:	0,00	0,00
			utilaj:	0,00	0,00
			transport:	0,00	0,00
12.1	100014293 - <i>Tablou electric TEG-T1</i>	buc	1,0000	0,00	0,00
13	EA13A# asimilat> - Cleme si accesorii pentru sustinerea tuburilor electrice	buc	24,0000	0,00	0,00
			material:	0,00	0,00
			manopera:	0,00	0,00
			utilaj:	0,00	0,00
			transport:	0,00	0,00
14	EH04G# - Incercarea și verificarea electrică, a barelor, inclusiv izolatorilor, pentru o bucată panou	buc	6,0000	0,00	0,00
			material:	0,00	0,00
			manopera:	0,00	0,00
			utilaj:	0,00	0,00
			transport:	0,00	0,00
15	EC12A1> - Cap terminal uscat de interior, la cabluri cu conductoare de aluminiu sau cupru, inclusiv legarea la bornele instalației cu cleme existente, avand secțiunea: pana la 10 mmp;	buc	20,0000	0,00	0,00
			material:	0,00	0,00
			manopera:	0,00	0,00
			utilaj:	0,00	0,00
			transport:	0,00	0,00
16	EF10B1> - Legătură electrica pana la 0,5 m intre șirul de cleme si aparate sau intre aparate in tablouri, panouri, pupitre	buc	24,0000	0,00	0,00
			material:	0,00	0,00
			manopera:	0,00	0,00
			utilaj:	0,00	0,00
			transport:	0,00	0,00
17	EH07A1> - Energie electrică, pentru probe	kWh	5,0000	0,00	0,00
			material:	0,00	0,00
			manopera:	0,00	0,00
			utilaj:	0,00	0,00
			transport:	0,00	0,00
18	EB15B1 asimilat> - Numere si etichete pentru bransamentecoloae electrice circuite electrice	buc	36,0000	0,00	0,00
			material:	0,00	0,00
			manopera:	0,00	0,00
			utilaj:	0,00	0,00
			transport:	0,00	0,00
18.1	32711001 - <i>Etichete pentru bransamente, coloane electrice, circuite telefonice sau cabluri electrice</i>	buc	24,0000	0,00	0,00
18.2	32711002 - <i>Eticheta cablu cabet</i>	buc	12,0000	0,00	0,00

Beneficiar: PRIMARIA COMUNEI HORODNICENI, JUDEȚUL SUCEAVA

Proiectant: SC PROTEUS SRL

Obiectiv: RENOVARE ENERGETICA MODERATA A CLADIRII SEDIULUI PRIMARIEI COMUNA HORODNICENI, JUDEȚUL SUCEAVA

Obiectul: Instalatii electrice curenti tari

SECTIUNEA TEHNICA				SECTIUNEA FINANCIARA		
Nr.	Capitol de lucrari	U.M.	Cantitatea	Pretul unitar (fara TVA) - Lei -	TOTALUL (fara TVA) - Lei -	
0	1	2	3	4	5 = 3 x 4	
19	EB15B1 asimilat> - Teste si încercări: verificare corectitudine montaj	buc	1,0000	0,00	0,00	
			material:	0,00	0,00	
			manopera:	0,00	0,00	
			utilaj:	0,00	0,00	
			transport:	0,00	0,00	
20	TRI1AA01C3> - Incarcarea materialelor, grupa a-grele si mărunte, prin aruncare rampa sau teren-auto categ.3	tone	2,5000	0,00	0,00	
			material:	0,00	0,00	
			manopera:	0,00	0,00	
			utilaj:	0,00	0,00	
			transport:	0,00	0,00	
21	TRI1AA08D1> - Descărcarea materialelor, grupa a-grele si mărunte prin transport pina la 10m vagon-rampa categ.1	tone	2,5000	0,00	0,00	
			material:	0,00	0,00	
			manopera:	0,00	0,00	
			utilaj:	0,00	0,00	
			transport:	0,00	0,00	
22	TRA01A20> - Transportul rutier al materialelor.semifabricatelor cu autobasculanta pe dist.= 20 km.	tone	2,5000	0,00	0,00	
			material:	0,00	0,00	
			manopera:	0,00	0,00	
			utilaj:	0,00	0,00	
			transport:	0,00	0,00	
TOTAL 1 (Cheltuieli directe)						
Greutate Materiale (tone)	Ore	Material	Manopera	Utilaj	Transport	TOTAL
	#DIV/0!	0,00	0,00	0,00	0,00	0,00
Alte cheltuieli directe						
Contribuția asiguratorie	2,25%	0,00	0,00	0,00	0,00	0,00
T2 = T1 + Alte cheltuieli directe		0,00	0,00	0,00	0,00	0,00
Cheltuieli indirecte						
Cheltuieli indirecte	10%	0,00	0,00	0,00	0,00	0,00
T3 = T2 + Cheltuieli indirecte		0,00	0,00	0,00	0,00	0,00
Beneficiu						
Profit	5,00%	0,00	0,00	0,00	0,00	0,00
T4 = T3 + Beneficiu		0,00	0,00	0,00	0,00	0,00
TOTAL GENERAL (fara TVA)					0,00	
TVA (19.00%)					0,00	
TOTAL GENERAL (inclusiv TVA)					0,00	



Beneficiar: PRIMARIA COMUNEI HORODNICENI, JUDEȚUL SUCEAVA

Proiectant: SC PROTEUS SRL

Obiectiv: RENOVARE ENERGETICA MODERATA A CLADIRII SEDIULUI PRIMARIEI COMUNA HORODNICENI, JUDEȚUL SUCEAVA

Obiectul: Instalatii electrice curenti tari

SECTIUNEA TEHNICA				SECTIUNEA FINANCIARA	
Nr.	Capitol de lucrari	U.M.	Cantitatea	Pretul unitar (fara TVA) - Lei -	TOTALUL (fara TVA) - Lei -
0	1	2	3	4	5 = 3 x 4

Deviz: Lucrări de reabilitare/ modernizare a instalațiilor de iluminat în clădiri - Centrala Termica

Formular F3

Lista cu cantitati de lucrari pe categorii de lucrari

1	EA02B01> - Tub izolant, de protectie, etans, ipe, din policlorura de vinil neplastifiata, ipey, montat ingropat sau aparent, avand diametrul exterior de 16 mm, montat ingropat	m	26,0000	0,00	0,00
			material:	0,00	0,00
			manopera:	0,00	0,00
			utilaj:	0,00	0,00
			transport:	0,00	0,00
2	EA02B02> - Tub izolant, de protectie, etans, ipe, din policlorura de vinil neplastifiata, ipey, montat ingropat sau aparent, avand diametrul exterior de 20 mm, montat ingropat	m	50,0000	0,00	0,00
			material:	0,00	0,00
			manopera:	0,00	0,00
			utilaj:	0,00	0,00
			transport:	0,00	0,00
3	EA02B04> - Tub izolant, de protectie, etans, ipe, din policlorura de vinil neplastifiata, ipey, montat ingropat sau aparent, avand diametrul exterior de 32 mm, montat ingropat	m	6,0000	0,00	0,00
			material:	0,00	0,00
			manopera:	0,00	0,00
			utilaj:	0,00	0,00
			transport:	0,00	0,00
4	EB01A01> - Conducta cupru cu izolatie introdusa in tuburi de protectie, conducta avand sectiunea de pana la 4 mmp	m	82,0000	0,00	0,00
			material:	0,00	0,00
			manopera:	0,00	0,00
			utilaj:	0,00	0,00
			transport:	0,00	0,00
4.1	4826878 - Cablu energie CYY-F 0,6/1 KV 3x 2.5mmp	m	28,0000	0,00	0,00
4.2	4826879 - Cablu energie CYY-F 0,6/1 KV 3x 1.5mmp	m	22,0000	0,00	0,00
4.3	4826880 - Cablu energie CYY-F 0.6/1 KV 4x1.5 mmp	m	8,0000	0,00	0,00
4.4	4826881 - Cablu energie CYY-F 0.6/1 KV 5x2.5 mmp	m	24,0000	0,00	0,00
5	EB01A03> - Conducta cupru cu izolatie introdusa in tuburi de protectie, conducta avand sectiunea 6 - 10 mmp	m	material:	0,00	0,00
			manopera:	0,00	0,00
			utilaj:	0,00	0,00
			transport:	0,00	0,00
			18,0000	0,00	0,00
6	EC04XC asim - Cablu de energie avand sectiunea<70 mmp	m	material:	0,00	0,00
			manopera:	0,00	0,00
			utilaj:	0,00	0,00
			transport:	0,00	0,00
			18,0000	0,00	0,00
6.2	4826906 - Cablu energie CYabY-F 0.6/1 KV 5X10mmp	m	18,0000	0,00	0,00
7	ED01A01 asim> - Aparataj montat ingropat inclusiv doza de aparat	buc	1,0000	0,00	0,00
			material:	0,00	0,00
			manopera:	0,00	0,00
			utilaj:	0,00	0,00
			transport:	0,00	0,00
7.1	5500721 - Intrerupator bipol.pt. uz.ind.230 V 10A	buc	1,0000	0,00	0,00
	ED04B01> - Priza bipolara, simpla sau dubla, constructie normala sau constructie impermeabila (flaps), cu sau fara		3,0000	0,00	0,00
			material:	0,00	0,00

Beneficiar: PRIMARIA COMUNEI HORODNICENI, JUDEȚUL SUCEAVA

Proiectant: SC PROTEUS SRL

Obiectiv: RENOVARE ENERGETICA MODERATA A CLADIRII SEDIULUI PRIMARIEI COMUNA HORODNICENI, JUDEȚUL SUCEAVA

Obiectul: Instalatii electrice curenti tari

SECTIUNEA TEHNICA				SECTIUNEA FINANCIARA	
Nr.	Capitol de lucrari	U.M.	Cantitatea	Pretul unitar (fara TVA) - Lei -	TOTALUL (fara TVA) - Lei -
0	1	2	3	4	5 = 3 x 4
8	norma sau constructie impenetrabila (nans), cu sau fara contact de protectie (nul), montata ingropat, inclusiv doza de aparat	buc	manopera:	0,00	0,00
			utilaj:	0,00	0,00
			transport:	0,00	0,00
8.1	100014291 - Priza dubla bipol.250 V/16A,mont.ingr	buc	3,0000	0,00	0,00
			2,0000	0,00	0,00
			material:	0,00	0,00
			manopera:	0,00	0,00
			utilaj:	0,00	0,00
			transport:	0,00	0,00
			3,0000	0,00	0,00
			material:	0,00	0,00
			manopera:	0,00	0,00
			utilaj:	0,00	0,00
			transport:	0,00	0,00
10	EE01A01> - Montaj corpuri de iluminat aparente	buc	manopera:	0,00	0,00
			utilaj:	0,00	0,00
			transport:	0,00	0,00
10.4	5104075 - Corp il. Led montaj aparent pe tavan/perete 3W	buc	1,0000	0,00	0,00
10.10	5104081 - Corp il. Led montaj aparent pe tavan 52W, IP 66	buc	1,0000	0,00	0,00
10.11	5104082 - Corp il. Led montaj aparent pe tavan 52W, IP66	buc	1,0000	0,00	0,00
			20,0000	0,00	0,00
			material:	0,00	0,00
			manopera:	0,00	0,00
			utilaj:	0,00	0,00
			transport:	0,00	0,00
			1,0000	0,00	0,00
			material:	0,00	0,00
			manopera:	0,00	0,00
			utilaj:	0,00	0,00
			transport:	0,00	0,00
12.3	100014296 - Tablou electric TE-TCT+TAUT CT	buc	1,0000	0,00	0,00
			5,0000	0,00	0,00
			material:	0,00	0,00
			manopera:	0,00	0,00
			utilaj:	0,00	0,00
			transport:	0,00	0,00
			1,0000	0,00	0,00
			material:	0,00	0,00
			manopera:	0,00	0,00
			utilaj:	0,00	0,00
			transport:	0,00	0,00
			4,0000	0,00	0,00
			material:	0,00	0,00
			manopera:	0,00	0,00
			utilaj:	0,00	0,00
			transport:	0,00	0,00

Beneficiar: PRIMARIA COMUNEI HORODNICENI, JUDEȚUL SUCEAVA

Proiectant: SC PROTEUS SRL

Obiectiv: RENOVARE ENERGETICA MODERATA A CLADIRII SEDIULUI PRIMARIEI COMUNA HORODNICENI, JUDEȚUL SUCEAVA

Obiectul: Instalatii electrice curenti tari

SECTIUNEA TEHNICA				SECTIUNEA FINANCIARA	
Nr.	Capitol de lucrari	U.M.	Cantitatea	Pretul unitar (fara TVA) - Lei -	TOTALUL (fara TVA) - Lei -
0	1	2	3	4	5 = 3 x 4
16	EF10B1> - Legătură electrica pana la 0,5 m intre șirul de cleme si aparate sau intre aparate in tablouri, panouri, pupitre	buc	10,0000	0,00	0,00
			material:	0,00	0,00
			manopera:	0,00	0,00
			utilaj:	0,00	0,00
			transport:	0,00	0,00
18	EB15B1 asimilat> - Numere si etichete pentru bransamentecoloae electrice circuite electrice	buc	20,0000	0,00	0,00
			material:	0,00	0,00
			manopera:	0,00	0,00
			utilaj:	0,00	0,00
			transport:	0,00	0,00
18.1	32711001 - Etichete pentru bransamente, coloane electrice, circuite telefonice sau cabluri electrice	buc	14,0000	0,00	0,00
18.2	32711002 - Eticheta cablu cabet	buc	6,0000	0,00	0,00
19	EB15B1 asimilat> - Teste si încercări: verificare corectitudine montaj	buc	20,0000	0,00	0,00
			material:	0,00	0,00
			manopera:	0,00	0,00
			utilaj:	0,00	0,00
			transport:	0,00	0,00
20	TRI1AA01C3> - Incarcarea materialelor, grupa a-grele si mărunte, prin aruncare rampa sau teren-auto categ.3	tone	0,2000	0,00	0,00
			material:	0,00	0,00
			manopera:	0,00	0,00
			utilaj:	0,00	0,00
			transport:	0,00	0,00

Beneficiar: PRIMARIA COMUNEI HORODNICENI, JUDEȚUL SUCEAVA

Proiectant: SC PROTEUS SRL

Obiectiv: RENOVARE ENERGETICA MODERATA A CLADIRII SEDIULUI PRIMARIEI COMUNA HORODNICENI, JUDEȚUL SUCEAVA

Obiectul: Instalatii electrice curenti tari

SECTIUNEA TEHNICA					SECTIUNEA FINANCIARA	
Nr.	Capitol de lucrari	U.M.	Cantitatea	Pretul unitar (fara TVA) - Lei -	TOTALUL (fara TVA) - Lei -	
0	1	2	3	4	5 = 3 x 4	
21	TRI1AA08D1> - Descărcarea materialelor,grupa a-grele si mărunte prin transport pina la 10m vagon-rampa categ.1	tone	0,2000	0,00	0,00	
			material:	0,00	0,00	
			manopera:	0,00	0,00	
			utilaj:	0,00	0,00	
22	TRA01A20> - Transportul rutier al materialelor.semifabricatelor cu autobasculanta pe dist.= 20 km.	tone	0,2000	0,00	0,00	
			material:	0,00	0,00	
			manopera:	0,00	0,00	
			utilaj:	0,00	0,00	
	transport:	0,00	0,00			
TOTAL 1 (Cheltuieli directe)						
Greutate Materiale (tone)	Ore	Material	Manopera	Utilaj	Transport	TOTAL
	#DIV/0!	0,00	0,00	0,00	0,00	0,00
Alte cheltuieli directe						
Contribuția asiguratorie	2,25%	0,00	0,00	0,00	0,00	0,00
T2 = T1 + Alte cheltuieli directe		0,00	0,00	0,00	0,00	0,00
Cheltuieli indirecte						
Cheltuieli indirecte	10%	0,00	0,00	0,00	0,00	0,00
T3 = T2 + Cheltuieli indirecte		0,00	0,00	0,00	0,00	0,00
Beneficiu						
Profit	5,00%	0,00	0,00	0,00	0,00	0,00
T4 = T3 + Beneficiu		0,00	0,00	0,00	0,00	0,00
TOTAL GENERAL (fara TVA)					0,00	
TVA (19.00%)					0,00	
TOTAL GENERAL (inclusiv TVA)					0,00	



Beneficiar: PRIMARIA COMUNEI HORODNICENI, JUDEȚUL SUCEAVA

Proiectant: SC PROTEUS SRL

Obiectiv: RENOVARE ENERGETICA MODERATA A CLADIRII SEDIULUI PRIMARIEI COMUNA HORODNICENI, JUDEȚUL SUCEAVA

Obiectul: Instalatii electrice curenti tari

SECTIUNEA TEHNICA				SECTIUNEA FINANCIARA	
Nr.	Capitol de lucrari	U.M.	Cantitatea	Pretul unitar (fara TVA) - Lei -	TOTALUL (fara TVA) - Lei -
0	1	2	3	4	5 = 3 x 4

Deviz: Sisteme alternative de producere a energiei electrice utilizarea surselor regenerabile de energie

Formular F3

Lista cu cantitati de lucrari pe categorii de lucrari

1	EA02B04> - Tub izolant, de protectie, etans, ipe, din policlorura de vinil neplastifiata, ipey, montat ingropat sau aparent, avand diametrul exterior de 32 mm, montat ingropat	m	27,0000	0,00	0,00
			material:	0,00	0,00
			manopera:	0,00	0,00
			utilaj:	0,00	0,00
2	EC03A> - Cablu pentru energie electrică, tras prin tub de protecție, pentru racordare la inotoare, tablouri, aparate etc, cablul având conducte cu secțiunea pînă la 16 mmp	m	160,0000	0,00	0,00
			material:	0,00	0,00
			manopera:	0,00	0,00
			utilaj:	0,00	0,00
2.1	4826901 - Cablu energie MGG-F 0.6/1 KV 1x10mmp	m	160,0000	0,00	0,00
3	EC04XC asim - Cablu de energie avand sectiunea 16 mmp	m	28,0000	0,00	0,00
			material:	0,00	0,00
			manopera:	0,00	0,00
			utilaj:	0,00	0,00
3.1	4826902 - Cablu energie CYabY-F 0.6/1 KV 5X16 mmp	m	28,0000	0,00	0,00
4	MLE13132113 - Racordarea circuitelor electrice la bornele de intrare-iesire a tablourilor pentru instalații de curent, pana la 200 A , când secțiunea conductorului este 10 si 16 mmp si conductorul din cupru	buc	20,0000	0,00	0,00
			material:	0,00	0,00
			manopera:	0,00	0,00
			utilaj:	0,00	0,00
5	EH04G# - Incercarea și verificarea electrică, a barelor, inclusiv izolatoarelor, pentru o bucată panou	buc	20,0000	0,00	0,00
			material:	0,00	0,00
			manopera:	0,00	0,00
			utilaj:	0,00	0,00
6	CL20B1[4]-Console si accesorii pentru sustinerea panourilor fotovoltaice	kg	210,0000	0,00	0,00
			material:	0,00	0,00
			manopera:	0,00	0,00
			utilaj:	0,00	0,00
7	RpEGOIC%asim-Montarea tablourilor electrice pe placa de marmura, la clădiri industriale si social-culturale în suprafață de 0,91 -1,50 mp, montat pe console sau pe ramă metalică(inverter)	buc	1,0000	0,00	0,00
			material:	0,00	0,00
			manopera:	0,00	0,00
			utilaj:	0,00	0,00
			transport:	0,00	0,00

Beneficiar: PRIMARIA COMUNEI HORODNICENI, JUDEȚUL SUCEAVA

Proiectant: SC PROTEUS SRL

Obiectiv: RENOVARE ENERGETICA MODERATA A CLADIRII SEDIULUI PRIMARIEI COMUNA HORODNICENI, JUDEȚUL SUCEAVA

Obiectul: Instalatii electrice curenti tari

SECTIUNEA TEHNICA				SECTIUNEA FINANCIARA			
Nr.	Capitol de lucrari	U.M.	Cantitatea	Pretul unitar (fara TVA) - Lei -	TOTALUL (fara TVA) - Lei -		
0	1	2	3	4	5 = 3 x 4		
8	YC01M- Tablou electric pentru cladiri social-culturale în suprafață de 0,91 -1,50 mp, montat pe console sau pe ramă metalică(tablou de curent continuu)	buc	1,0000	0,00	0,00		
			material:	0,00	0,00		
			manopera:	0,00	0,00		
			utilaj:	0,00	0,00		
			transport:	0,00	0,00		
9	EB12A#-Etichete pentru bransamente, coloane electrice, circuite telefonice sau cabluri electrice	buc	12,0000	0,00	0,00		
			material:	0,00	0,00		
			manopera:	0,00	0,00		
			utilaj:	0,00	0,00		
			transport:	0,00	0,00		
10	6718478-Eticheta cablu cabet -1 PVC	buc	12,0000	0,00	0,00		
			material:	0,00	0,00		
			manopera:	0,00	0,00		
			utilaj:	0,00	0,00		
			transport:	0,00	0,00		
11	AT11J-Teste si încercări: verificare corectitudine montaj	ans	1,0000	0,00	0,00		
			material:	0,00	0,00		
			manopera:	0,00	0,00		
			utilaj:	0,00	0,00		
			transport:	0,00	0,00		
12	TRI1AA01C3> - Incarcarea materialelor, grupa a-grele si mărunte,prin aruncare rampa sau teren-auto categ.3	tone	2,1000	0,00	0,00		
			material:	0,00	0,00		
			manopera:	0,00	0,00		
			utilaj:	0,00	0,00		
			transport:	0,00	0,00		
13	TRI1AA08D1> - Descărcarea materialelor,grupa a-grele si mărunte prin transport pina la 10m vagon-rampa categ.1	tone	2,1000	0,00	0,00		
			material:	0,00	0,00		
			manopera:	0,00	0,00		
			utilaj:	0,00	0,00		
			transport:	0,00	0,00		
14	TRA01A20> - Transportul rutier al materialelor.semifabricatelor cu autobasculanta pe dist.= 20 km.	tone	1,1000	0,00	0,00		
			material:	0,00	0,00		
			manopera:	0,00	0,00		
			utilaj:	0,00	0,00		
			transport:	0,00	0,00		
TOTAL 1 (Cheltuieli directe)							
Greutate Materiale (tone)		Ore	Material	Manopera	Utilaj	Transport	TOTAL
		#DIV/0!	0,00	0,00	0,00	0,00	0,00
Alte cheltuieli directe							
Contribuția asiguratorie		2,25%	0,00	0,00	0,00	0,00	0,00
T2 = T1 + Alte cheltuieli directe			0,00	0,00	0,00	0,00	0,00
Cheltuieli indirecte							
Cheltuieli indirecte		10%	0,00	0,00	0,00	0,00	0,00
T3 = T2 + Cheltuieli indirecte			0,00	0,00	0,00	0,00	0,00

Beneficiar: PRIMARIA COMUNEI HORODNICENI, JUDEȚUL SUCEAVA

Proiectant: SC PROTEUS SRL

Obiectiv: RENOVARE ENERGETICA MODERATA A CLADIRII SEDIULUI PRIMARIEI COMUNA HORODNICENI, JUDEȚUL SUCEAVA

Obiectul: Instalatii electrice curenti tari

SECTIUNEA TEHNICA				SECTIUNEA FINANCIARA	
Nr.	Capitol de lucrari	U.M.	Cantitatea	Pretul unitar (fara TVA) - Lei -	TOTALUL (fara TVA) - Lei -
0	1	2	3	4	5 = 3 x 4
Beneficiu					
Profit	5,00%	0,00	0,00	0,00	0,00
T4 = T3 + Beneficiu		0,00	0,00	0,00	0,00
TOTAL GENERAL (fara TVA)					0,00
TVA (19.00%)					0,00
TOTAL GENERAL (inclusiv TVA)					0,00



Beneficiar: PRIMARIA COMUNEI HORODNICENI, JUDEȚUL SUCEAVA

Proiectant: SC PROTEUS SRL

Obiectiv: RENOVARE ENERGETICA MODERATA A CLADIRII SEDIULUI PRIMARIEI COMUNA

HORODNICENI, JUDEȚUL SUCEAVA

Obiectul: Instalatii electrice curenti tari

Formular F4

Lista cu cantitatiile de utilaje si echipamente tehnologice, inclusiv dotari

Nr.	Denumirea	U.M.	Cantitatea	Pretul unitar (fara TVA) - Lei -	Valoarea (fara TVA) - Lei -	Nr. fisa tehnica
0	1	2	3	4	5 = 3 X 4	6
Utilaje, echipamente tehnologice si functionale care necesita montaj						
1	PANOURI FOTOVOLTAICE	buc	24,0000	0,00	0,00	
2	INVERTER 15KW	buc	1,0000	0,00	0,00	
TOTAL Utilaje, echipamente tehnologice si functionale care necesita montaj					0,00	
TOTAL Echipamente instalatii electrice					0,00	



Beneficiar: PRIMARIA COMUNEI HORODNICENI, JUDEȚUL SUCEAVA
 Proiectant: SC PROTEUS SRL
 Obiectiv: RENOVARE ENERGETICA MODERATA A CLADIRII SEDIULUI PRIMARIEI COMUNEI HORODNICENI, JUDEȚUL SUCEAVA
 Obiectul: Instalatii electrice curenti tari

Formular F5

Nr.	Specificatii tehnice impuse prin caietul de sarcini	1	2	Furnizor/ Producator
0				3
Fisa tehnica nr.1				
1.	Parametri tehnici si functionali	545 Putere (W) 41,8 Tensiune maxima (V) 13 Curent maxim (A) 49,3 Tensiune circuit deschis (V) 13,92 Curent de scurtcircuit (A) 1000-1500 (IEC/JUL) Tensiune maxima sistem (V) 2279 Lungime (mm) 1134 Latime (mm) 35 Adancime (mm) Material sticla/aluminiu 144 Numar celule 21,08% Eficienta celule 20 ani Durata de viata IP68 Grad de protectie -40 si +85 Temperatura de lucru		
2.	Specificatii de performanta si conditii privind siguranta in exploatare			
3.	Conditii privind conformitatea cu standardele relevante			
4.	Conditii de garantie si postgarantie 120 luni			
5.	Conditii cu caracter tehnic			

PROIECTANT



Beneficiar: PRIMARIA COMUNEI HORODNICENI, JUDEȚUL SUCEAVA
 Obiectiv: RENOVARE ENERGETICA MODERATA A CLADIRII SEDIULUI PRIMĂRIEI COMUNEI HORODNICENI, JUDEȚUL SUCEAVA
 Obiectul: Instalații electrice curenti tari

Formular F5

Nr.	Specificatii tehnice impuse prin caietul de sarcini	1	2	Furnizor/ Producator
0				3
Fisa tehnica nr.2				
1.	Parametrii tehnici si functionali:	Greutate 43 kg Dimensiuni 64.0 x 53.0 x 27.0 cm Putere inverter 10.0 kW Putere maximă inverter 12.5kW peak Randament maxim inverter 98.7 % Tip de unda inverter unda sinusoidală pură Faza inverter Trifazat Numar de MPPT 3 Tensiune de lucru MPPT 200-1000 V Curent de intrare Max.26 A Tensiune de intrare Max.: 1100 V Putere nominală de ieșire 10000 W Curent de iesire Max. 25,2A Distorsiune armonica totala < 3 % Grad de protecție IP65		
2.	Specificatii de performanta si conditii privind siguranta in exploatare			
3.	Conditii privind conformitatea cu standardele relevante			
4.	Conditii de garantie si postgarantie 36 luni			
5.	Conditii cu caracter tehnic			

PROIECTANT



Beneficiar: PRIMARIA COMUNEI HORODNICENI, JUDEȚUL SUCEAVA
 Proiectant: SC PROTEUS SRL
 Obiectiv: RENOVARE ENERGETICA MODERATA A CLADIRII SEDIULUI PRIMARIEI COMUNA
 HORODNICENI, JUDEȚUL SUCEAVA
 Obiectul: Instalatii electrice curenti tari

Nr crt	Denumire articol	Unitate masura	Cantitate
--------	------------------	----------------	-----------

Deviz: Lucrări de reabilitare/ modernizare a instalațiilor de iluminat în clădiri

1	EA02B01> - Tub izolanț, de protecție, etans, ipe, din policlorura de vinil neplastifiată, ipey, montat îngropat sau aparent, având diametrul exterior de 16 mm, montat îngropat	m	400,00
2	EA02B02> - Tub izolanț, de protecție, etans, ipe, din policlorura de vinil neplastifiată, ipey, montat îngropat sau aparent, având diametrul exterior de 20 mm, montat îngropat	m	720,00
3	EA02B04> - Tub izolanț, de protecție, etans, ipe, din policlorura de vinil neplastifiată, ipey, montat îngropat sau aparent, având diametrul exterior de 32 mm, montat îngropat	m	58,00
4	EB01A01> - Conductă cupru cu izolație introdusă în tuburi de protecție, conductă având secțiunea de până la 4 mmp	m	1.150,00
4.1	4826878 - Cablu energie CYY-F 0,6/1 KV 3x 2.5mmp	m	450,00
4.2	4826879 - Cablu energie CYY-F 0,6/1 KV 3x 1.5mmp	m	420,00
4.3	4826880 - Cablu energie CYY-F 0.6/1 KV 4x1.5 mmp	m	160,00
4.4	4826881 - Cablu energie CYY-F 0.6/1 KV 5x2.5 mmp	m	120,00
5	EB01A03> - Conductă cupru cu izolație introdusă în tuburi de protecție, conductă având secțiunea 4 - 6 mmp	m	18,00
5.1	4826920 - Cablu energie CYY-F 0.6/1 KV 5x4 mmp	m	18,00
7	ED01A01 asim> - Aparataj montat îngropat inclusiv doza de aparat	buc	24,00
7.1	5500721 - Intrerupator bipol.pt. uz.ind.230 V 10A	buc	4,00
7.2	5500722 - Comutator cumpănă capsulat 230V, 10A	buc	7,00
7.3	5500723 - Senzor prezenta, comanda iluminat 230v 10A	buc	11,00
7.4	5500724 - Intrerupator bipol cap scara .pt. uz.ind.230 V 10A	buc	2,00
8	ED04B01> - Priza bipolară, simplă sau dublă, construcție normală sau construcție impermeabilă (flans), cu sau fără contact de protecție (nul), montată îngropat, inclusiv doza de aparat	buc	28,00
8.1	100014291 - Priza dublă bipol.250 V/16A,mont.ingr	buc	28,00
9	EB03A01> - Piesa flexibilă, pentru racordarea suplimentară a receptoarelor electrice la instalația de legare la pământ din conductă de cupru, având secțiunea de 16-95 mmp	buc	22,00
9.1	4826505 - Conductor fctiff -750 1X 35 S 526	m	22,00
9.2	5203281 - Papuc stantat din alama pentru cond.cupru 4X 8,2 mmp	buc	12,00
10	EE01A01> - Montaj corpuri de iluminat aparente	buc	54,00
10.1	5104072 - Corp il. Led montaj aparent 18W,IP64	buc	1,00
10.2	5104073 - Corp il. Led montaj aparent 40W,IP40	buc	1,00
10.3	5104074 - Corp il. Led montaj aparent tip aplica 42W,IP44, cu senzor de prezenta	buc	3,00
10.4	5104075 - Corp il. Led montaj aparent pe tavan/perete 3W IP40, echipat cu kit de emergenta 1,5h	buc	11,00
10.5	5104076 - Corp il. Led montaj aparent pe tavan 56w, 600x600,IP20,	buc	17,00
10.6	5104077 - Corp il. Led montaj aparent pe tavan 30W,IP54	buc	2,00
10.7	5104078 - Corp il. Led montaj aparent pe tavan 40W,IP40, echipat cu kit de emergenta 1,5h	buc	1,00
10.8	5104079 - Corp il. Led montaj aparent pe tavan56W echipat cu kit de emergenta 1,5h	buc	17,00
10.9	5104080 - Corp il. Led montaj aparent pe tavan/perete 3W IP40, marcare centrala detectie incendiu	buc	1,00
11	MLE13132113 - Racordarea circuitelor electrice la bornele de intrare-iesire a tablourilor pentru instalații de curent, până la 200 A , când secțiunea conductorului este 1,5 și 2,5 mmp și conductorul din cupru	buc	42,00

Beneficiar: PRIMARIA COMUNEI HORODNICENI, JUDEȚUL SUCEAVA

Proiectant: SC PROTEUS SRL

Obiectiv: RENOVARE ENERGETICA MODERATA A CLADIRII SEDIULUI PRIMARIEI COMUNA
HORODNICENI, JUDEȚUL SUCEAVA

Obiectul: Instalatii electrice curenti tari

Nr crt	Denumire articol	Unitate masura	Cantitate
12	EF01A02> - Montarea tablourilor electrice pe placa de marmura, la clădiri industriale si social-cullurale în suprafață de 0,91 -1,50 mp, montat pe console sau pe ramă metalică	buc	1,00
12.1	100014293 - Tablou electric TEG-T1	buc	1,00
12.2	100014294 - Tablou electric TEM-T2	buc	0,00
13	EA13A# asimilat> - Cleme si accesorii pentru sutinerea tuburilor electrice	buc	24,00
14	EH04G# - Incercarea și verificarea electrică, a barelor, inclusiv izolatorilor, pentru o bucată panou	buc	6,00
15	EC12A1> - Cap terminal uscat de interior, la cabluri cu conductoare de aluminiu sau cupru, inclusiv legarea la bornele instalației cu cleme existente, avand secțiunea: pana la 10 mmp;	buc	20,00
16	EF10B1> - Legătură electrica pana la 0,5 m între șirul de cleme si aparate sau între aparate in tablouri, panouri, pupitre	buc	24,00
17	EH07A1> - Energie electrică, pentru probe	kWh	5,00
18	EB15B1 asimilat> - Numere si etichete pentru bransamentecoloae electrice circuite electrice	buc	36,00
18.1	32711001 - Etichete pentru bransamente, coloane electrice, circuite telefonice sau cabluri electrice	buc	24,00
18.2	32711002 - Eticheta cablu cabet	buc	12,00
19	EB15B1 asimilat> - Teste si încercări: verificare corectitudine montaj	buc	1,00
20	TR11AA01C3> - Incarcarea materialelor, grupa a-grele si mărunte, prin aruncare rampa sau teren-auto categ.3	tone	2,50
21	TR11AA08D1> - Descărcarea materialelor,grupa a-grele si mărunte prin transport pina la 10m vagon-rampa categ.1	tone	2,50
22	TRA01A20> - Transportul rutier al materialelor.semifabricatelor cu autobasculanta pe dist.= 20 km.	tone	2,50

Proiectant,



Beneficiar: PRIMARIA COMUNEI HORODNICENI, JUDEȚUL SUCEAVA
 Proiectant: SC PROTEUS SRL
 Obiectiv: RENOVARE ENERGETICA MODERATA A CLADIRII SEDIULUI PRIMARIEI COMUNA
 HORODNICENI, JUDEȚUL SUCEAVA
 Obiectul: Instalatii electrice curenti tari

Nr crt	Denumire articol	Unitate masura	Cantitate
Deviz: Lucrări de reabilitare/ modernizare a instalațiilor de iluminat în clădiri - Centrala Termica			
1	EA02B01> - Tub izolan, de protectie, etans, ipe, din policlorura de vinil neplastifiata, ipey, montat ingropat sau aparent, avand diametrul exterior de 16 mm, montat ingropat	m	26,00
2	EA02B02> - Tub izolan, de protectie, etans, ipe, din policlorura de vinil neplastifiata, ipey, montat ingropat sau aparent, avand diametrul exterior de 20 mm, montat ingropat	m	50,00
3	EA02B04> - Tub izolan, de protectie, etans, ipe, din policlorura de vinil neplastifiata, ipey, montat ingropat sau aparent, avand diametrul exterior de 32 mm, montat ingropat	m	6,00
4	EB01A01> - Conducta cupru cu izolatie introdusa in tuburi de protectie, conducta avand sectiunea de pana la 4 mmp	m	82,00
4.1	4826878 - Cablu energie CYY-F 0,6/1 KV 3x 2.5mmp	m	28,00
4.2	4826879 - Cablu energie CYY-F 0,6/1 KV 3x 1.5mmp	m	22,00
4.3	4826880 - Cablu energie CYY-F 0,6/1 KV 4x1.5 mmp	m	8,00
4.4	4826881 - Cablu energie CYY-F 0,6/1 KV 5x2.5 mmp	m	24,00
7	ED01A01 asim> - Aparataj montat ingropat inclusiv doza de aparat	buc	1,00
7.1	5500721 - Intrerupator bipol.pt. uz.ind.230 V 10A	buc	1,00
8	ED04B01> - Priza bipolară, simplă sau dublă, construcție normală sau construcție impermeabilă (flans), cu sau fără contact de protecție (nul), montată ingropat, inclusiv doza de aparat	buc	3,00
8.1	100014291 - Priza dubla bipol.250 V/16A,mont.ingr	buc	3,00
9	EB03A01> - Piesa flexibila, pentru racordarea suplimentara a receptoarelor electrice la instalatia de legare la pamant din conducta de cupru, avand sectiunea de 16-95 mmp	buc	2,00
10	EE01A01> - Montaj corpuri de iluminat aparente	buc	3,00
10.4	5104075 - Corp il. Led montaj aparent pe tavan/perete 3W IP40, echipat cu kit de emergenta 1,5h	buc	1,00
10.11	5104082 - Corp il. Led montaj aparent pe tavan 52W, IP66 dotat cu kit de emergenta 1,5h	buc	1,00
11	MLE13132113 - Racordarea circuitelor electrice la bornele de intrare-iesire a tablourilor pentru instalații de curent, pana la 200 A , când secțiunea conductorului este 1,5 si 2,5 mmp si conductorul din cupru	buc	20,00
12	EF01A02> - Montarea tablourilor electrice pe placa de marmura, la clădiri industriale si social-culturale în suprafață de 0,91 -1,50 mp, montat pe console sau pe ramă metalică	buc	1,00
12.3	100014296 - Tablou electric TE-TCT+TAUT CT	buc	1,00
13	EA13A# asimilat> - Cleme si accesorii pentru sustinerea tuburilor electrice	buc	5,00
14	EH04G# - Incercarea și verificarea electrică, a barelor, inclusiv izolatoarelor, pentru o bucată panou	buc	1,00
15	EC12A1> - Cap terminal uscat de interior, la cabluri cu conductoare de aluminiu sau cupru, inclusiv legarea la bornele instalației cu cleme existente, avand secțiunea: pana la 2 x 10 mmp;	buc	4,00
16	EF10B1> - Legătură electrică pana la 0,5 m între șirul de cleme si aparate sau între aparate in tablouri, panouri, pupitre	buc	10,00
18	EB15B1 asimilat> - Numere si etichete pentru bransamentecoloae electrice circuite electrice	buc	20,00
18.1	32711001 - Etichete pentru bransamente, coloane electrice, circuite telefonice sau cabluri electrice	buc	14,00
18.2	32711002 - Eticheta cablu cabet	buc	6,00
19	EB15B1 asimilat> - Teste si încercări: verificare corectitudine montaj	buc	20,00

Beneficiar: PRIMARIA COMUNEI HORODNICENI, JUDEȚUL SUCEAVA

Proiectant: SC PROTEUS SRL

Obiectiv: RENOVARE ENERGETICA MODERATA A CLADIRII SEDIULUI PRIMARIEI COMUNA
HORODNICENI, JUDEȚUL SUCEAVA

Obiectul: Instalatii electrice curenti tari

Nr crt	Denumire articol	Unitate masura	Cantitate
--------	------------------	-------------------	-----------

Proiectant,



Beneficiar: PRIMARIA COMUNEI HORODNICENI, JUDEȚUL SUCEAVA
Proiectant: SC PROTEUS SRL
Obiectiv: RENOVARE ENERGETICA MODERATA A CLADIRII SEDIULUI PRIMARIEI COMUNA
HORODNICENI, JUDEȚUL SUCEAVA
Obiectul: Instalatii electrice curenti tari

Nr crt	Denumire articol	Unitate masura	Cantitate
Utilaje, echipamente tehnologice si functionale care necesita montaj			
1	PANOURI FOTOVOLTAICE	buc	24,0000
2	INVERTER 15KW	buc	1,0000

Proiectant,



Specificatii tehnice corp de iluminat – L1

Corp de iluminat	L1
Garantie Persoana Juridica (luni)	60
Material structura	metal
Material dispersor	acril
Numar de surse	1
Tip sursa	LED
Sursa inclusa	da
Putere maxima sursa (W)	18
Flux luminos sursa de iluminat (lm)	1200
Temperatura culoare	4000K
Lumina	neutra
Tensiune de alimentare (V)	220-240
Frecventa (Hz)	50
Dimensiuni Lxlxh (mm)	540x55x38mm
Grad de protectie	IP64
Montaj	aparent
Durata de viata	30000 ore

PROIECTANT



Specificatii tehnice corp de iluminat -L2

Corp de iluminat	L2
Garantie Persoana Juridica (luni)	60
Material structura	metal
Material dispersor	acril
Numar de surse	1
Tip sursa	LED
Sursa inclusa	da
Putere maxima sursa (W)	40
Flux luminos sursa de iluminat (lm)	2800
Temperatura culoare	4000K
Lumina	neutra
Tensiune de alimentare (V)	220-240
Frecventa (Hz)	50
Dimensiuni LxIxh (mm)	1220x170x34mm
Grad de protectie	IP40
Montaj	aparent
Durata de viata	30000 ore

PROIECTANT,



Specificatii tehnice corp de iluminat – L4

Corp de iluminat	L4
Garantie Persoana Juridica (luni)	60
Material structura	metal
Material dispersor	acril
Numar de surse	1
Tip sursa	LED
Sursa inclusa	da
Putere maxima sursa (W)	3
Flux luminos sursa de iluminat (lm)	-
Temperatura culoare	-
Lumina	2 fete luminate cu etichete
Tensiune de alimentare (V)	220-240
Frecventa (Hz)	50
Dimensiuni LxIxh (mm)	350x150x25mm
Grad de protectie	IP40
Montaj	Aparent/perete/tavan suspendabila
Durata de viata	20000 ore

PROIECTANT,



Specificatii tehnice corp de iluminat – L5

Corp de iluminat	L5
Garantie Persoana Juridica (luni)	60
Material structura	metal
Material dispersor	sticla
Numar de surse	1
Tip sursa	LED
Sursa inclusa	da
Putere maxima sursa (W)	56
Flux luminos sursa de iluminat (lm)	2500
Temperatura culoare	4000K
Lumina	neutra
Tensiune de alimentare (V)	220-240
Frecventa (Hz)	50
Dimensiune [mm]	600x600x100
Grad de protectie	IP20
Montaj	Incastrat /aplicat
Accesorii	-
Durata de viata	40000 ore

PROIECTANT,



Specificatii tehnice corp de iluminat – L6

Corp de iluminat	L6
Garantie Persoana Juridica (luni)	60
Material structura	metal
Material dispersor	sticla
Numar de surse	1
Tip sursa	LED
Sursa inclusa	da
Putere maxima sursa (W)	30
Flux luminos sursa de iluminat (lm)	2500
Temperatura culoare	4000K
Lumina	neutra
Tensiune de alimentare (V)	220-240
Frecventa (Hz)	50
Dimensiuni diametruxh (mm)	220x75mm
Grad de protectie	IP21
Montaj	aparent
Durata de viata	30000 ore

PROIECTANT,



Specificatii tehnice corp de iluminat – L7

Corp de iluminat	L7
Garantie Persoana Juridica (luni)	60
Material structura	metal
Material dispersor	acril
Numar de surse	1
Tip sursa	LED
Sursa inclusa	da
Putere maxima sursa (W)	40
Flux luminos sursa de iluminat (lm)	2800
Temperatura culoare	4000K
Lumina	neutra
Tensiune de alimentare (V)	220-240
Frecventa (Hz)	50
Dimensiuni LxIxh (mm)	1220x170x34mm
Grad de protectie	IP40
Montaj	aparent
Accesorii	Kit de emergenta 3 H
Durata de viata	30000 ore



Specificatii tehnice corp de iluminat – L8

Corp de iluminat	L8
Garantie Persoana Juridica (luni)	60
Material structura	metal
Material dispersor	sticla
Numar de surse	1
Tip sursa	LED
Sursa inclusa	da
Putere maxima sursa (W)	56
Flux luminos sursa de iluminat (lm)	2500
Temperatura culoare	4000K
Lumina	neutra
Tensiune de alimentare (V)	220-240
Frecventa (Hz)	50
Dimensiuni (mm)	600x600x100
Grad de protectie	IP20
Montaj	Incastrat/aplicat
Accesorii	Kit de emergenta 3 H
Durata de viata	30000 ore



Specificatii tehnice corp de iluminat – L9

Corp de iluminat	L9
Garantie Persoana Juridica (luni)	60
Material structura	metal
Material dispersor	acril
Numar de surse	1
Tip sursa	LED
Sursa inclusa	da
Putere maxima sursa (W)	3
Flux luminos sursa de iluminat (lm)	-
Temperatura culoare	-
Lumina	2 fete luminate cu etichete
Tensiune de alimentare (V)	220-240
Frecventa (Hz)	50
Dimensiuni LxIxh (mm)	350x150x25mm
Grad de protectie	IP40
Montaj	Aparent/perete/tavan suspendabila
Durata de viata	20000 ore

PROIECTANT



Specificatii tehnice corp de iluminat – L10

Corp de iluminat	L10
Garantie Persoana Juridica (luni)	60
Material structura	metal
Material dispersor	policarbonat
Numar de surse	1
Tip sursa	LED
Sursa inclusa	da
Putere maxima sursa (W)	52
Flux luminos sursa de iluminat (lm)	6300
Temperatura culoare	4000K
Lumina	neutra
Tensiune de alimentare (V)	220-240
Frecventa (Hz)	50
Dimensiuni (mm)	1200x110x76
Grad de protectie	IP54
Montaj	Incastrat/aplicat
Accesorii	-
Durata de viata	30000 ore

PROIECTANT



Specificatii tehnice corp de iluminat – L11

Corp de iluminat	L11
Garantie Persoana Juridica (luni)	60
Material structura	metal
Material dispersor	policarbonat
Numar de surse	1
Tip sursa	LED
Sursa inclusa	da
Putere maxima sursa (W)	52
Flux luminos sursa de iluminat (lm)	6300
Temperatura culoare	4000K
Lumina	neutra
Tensiune de alimentare (V)	220-240
Frecventa (Hz)	50
Dimensiuni (mm)	1200x110x76
Grad de protectie	IP54
Montaj	Incastrat/aplicat
Accesorii	Kit de emergenta 1,5H
Durata de viata	30000 ore



Proiect nr. 676/ 2022

INSTALATIE PRODUCERE ENERGIE ELECTRICA
la
Proiect nr.676/2022

**INVESTIȚIE,, RENOVARE ENERGETICA
MODERATA A CLĂDIRII SEDIULUI PRIMĂRIEI
HORODNICENI, JUDEȚUL SUCEAVA,,**

Faza: PROIECT TEHNIC INSTALATIE FOTOVOLTAICA

Beneficiar: PRIMĂRIA COMUNEI HORODNICENI, JUDEȚ SUCEAVA

Proiectant general : S.C. PROTEUS S.R.L. SUCEAVA

Director:

ing. Pavel Vasile.



2022



DESCRIEREA DIN PUNCT DE VEDERE TEHNIC, A INSTALATIEI DE PRODUCERE A ENERGIEI ELECTRICE - SISTEM FOTOVOLTAIC

INSTALATII ELECTRICE

A. Sistem fotovoltaic pentru producția locala a energiei electrice (centralafotovoltaica) :

- Putere instalata de 15,0 kWp on-grid cu posibilitatea de inregistrare ca prosumator (injectare putere neutilizata in retea)

Folosind logica si arhitectura „eco-design” la dezvoltarea solutiilor, focusata pe modularitate, performanta si fiabilitate in perspectiva minimizarii impactului asupra mediului inconjurator, propunem spre implementare un sistem de productie locala a energiei electrice cu panouri fotovoltaice, care va reduce cheltuielile de administrare (scaderea costului cu energia electrica) si amprenta de carbon.

Datele privind productia de energie a sistemelor fotovoltaice au fost calculate folosind software-ul de simulare K2 systems, utilizat si recunoscut la nivel international pentru estimarea productiei sistemelor fotovoltaice. Baza de date a programului cuprinde o multitudine de inregistrari meteorologice (iradiatie solara, temperatura, vant etc.), cat si o gama larga de echipamente (panouri solare, invertoare, baterii etc).

Simulările pentru sistemele fotovoltaice propuse au fost realizate considerând următorii parametri:

Denumire	Sistem Fotovoltaic 15 kWp Standard
Model panouri fotovoltaice	545w
Model invertoare	15kw
Inclinatie panouri	20° fata de orizontala
Orientare panouri	Directsud (Azimuth 0°)
Configuratie serii panouri	2x4panouri; 1x7panouri; 1x5panouri; 1x4 panouri
Constanta termica (Uc)	18 W/m ² k
Cadere colectiva maxima de tensiune generatoare	1.50%
Cadere maxima de tensiune dioda panouri	0.7V





Cadere de maxima de tensiune AC	1.94%
Degradare panouri fotovoltaice (eficienta)	0.8%/an
Degradare LID	1%
Putere pierduta la MPP din cauza variatiilor constructive	1%
Putere pierduta la MPP din cauza variatiilor de voltaj	1%
Putere pierduta din cauza acoperirii panourilor (particule)	2%/an
întreruperi tensiune presupuse*	1%/an
Iradiatia solara anuala (GHI)	1390.2 kWh/m ²
Temperatura medie anuala	11.65°C
Cantitate CO ₂ redusa pe durata de viata (25 ani)**	331.6 tCO ₂
Cantitate medie CO ₂ redusa anual***	15.436 tCO ₂ /an

* întreruperile de tensiune au fost considerate 1% din timpul de producție al unui an. Cele 365 zile au fost divizate in 5 intervale aleatorii, fiecare avand 18h.

** Cantitatea este calculata ca diferenta între cantitatea totala de CO₂ redusa de sistemul fotovoltaic pe întreaga durata de viata si cantitatea de CO₂ produsa ca urmare a implementarii proiectului. Factorul de emisie a fost considerat 466 gCO₂/kWh conform IEA (International Energy Agency).

*** Cantitatea este calculata ca medie anuala între cantitatea totala de CO₂ redusa de sistemul fotovoltaic pe întreaga durata de viata si numarul de ani de functionare (25ani).

Configuratiile sistemelor fotovoltaice standard simulate se refera la situatii ideale.

Pot exista variatii majore ale energiei produse de sistemele fotovoltaice instalate, considerand:

a) Inclinatia panourilor fotovoltaice pe acoperis - in Romania unghiul ideal de montare al panourilor fotovoltaice este cuprins in intervalul 30°-35°. In cadrul simularilor efectuate, unghiul de instalare considerat este de 10° si poate varia in functie de fiecare locatie de montaj.

b) Orientarea panourilor - in cadrul simularilor efectuate, orientarea panourilor fotovoltaice a fost considerata spre sud (Azimuth 0°) si poate varia in functie de fiecare locatie de montaj.

c) Ventilatie / Suprafata de instalare - in cadrul simularilor efectuate a fost luat in considerare un montaj de tip "flush" pe un acoperis unidirectional de tabla/tigla, cu prinderea directa in structura de sustinere a acoperisului. Pentru degajarea caldurii si ventilarea panourilor fotovoltaice, s-a prevazut un spatiu de 10 cm fata de tabla/tigla acoperisului, care poate varia in timpul lucrarilor de instalare.

d) Lungimea cablurilor electrice - in functie de lungile cablurilor de curent continuu, dintre panouri si invertoare, si celor de curent altenativ, dintre invertoare, tablou de racord si punct de racordare la rețeaua existenta a Beneficiarului, caderea de tensiune si pierderile Joule cresc direct proportional cu lungimea conductoarelor.

e) Locatia de instalare - Iradiatia solara anuala variaza conform tabelului de mai jos

Judet	Iradiatia anuala (GHI) kWh/m ²	solara Sistem Fotovoltaic 20kWp Standard kWh/an
Suceava	1210	28833
Teleorman	1412	33646
Timis	1298	30930
Tulcea	1459	34766
Valcea	1369	32622
Vaslui	1297	30906
Vrancea	1368	32598

Descrierea solutiei tehnice.



Monitorizarea instalației fotovoltaice - local sau remote (PC/phone/tablet)

Panouri fotovoltaice instalate pe acoperis



Instalația fotovoltaică propusă conține următoarele echipamente primare:

- Sistemul de panouri fotovoltaice;
- Structura metalică de susținere a panourilor fotovoltaice (cu fixare pe acoperiș)
- Invertoare;
- Sistemul de monitorizare;
- Echipamente electrice de conexiune (curent continuu și alternativ)
- Conectarea la rețeaua de distribuție locală existentă, prin rețeaua internă a

consumatorului;

Sistemele fotovoltaice standard cuprind urmatoarele cantitati de materiale, echipamente si servicii:

a) Sistemul de panouri fotovoltaice

Sistemul propus conține panouri fotovoltaice cu dimensiunile suprafeței utile de 2279 x 1134 x 35 mm, formate din celule fotovoltaice (156 mm x 156mm).

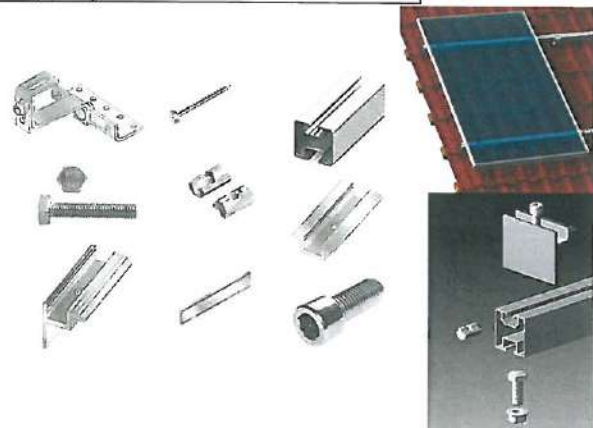
Tipul de panou fotovoltaic are puterea instalată de 545Wp, de tip monocristalin.

Denumire	Sistem Fotovoltaic 15 kWp Standard
Panouri (putere instalata)	echivalentul a minim 15kWp
Structura de prindere pe acoperis (ansamblu specific constructie)	kit instalare 10kWp
Invertoare (unitati x model inverter)	15kw
Cabluri DC (tip cablu - cantitate)	1x10mm ² - 160 ml
Cabluri AC (tip cablu - cantitate)	5x16mm ² - 28 ml
Tablou electric racord instalatie PV (ansamblu)	1x tablou complet echipat
Materiale marunte de instalare, fixare, electrice etc (ansamblu)	1x ansamblu
Documentatie tehnica PT (ansamblu)	1x set documentatie
Consultanta si punere in functiune	1x set servicii

Numărul total de panouri fotovoltaice care se vor instala pe acoperișul clădirii este de 24 de bucăți cu puterea instalată de 545 Wp / panou, rezultând o putere instalată de 13 kWp.

Instalatia fotovoltaică cu puterea instalată de 13 kWp va genera anual o energie totală de aprox. 15 MWh.

Suprafata unui panou fotovoltaic este de 2,55 m², iar suprafata totală ocupată de acestea este de aprox. 100mp.





b) Structura metalică de susținere panourilor fotovoltaice

Panourile fotovoltaice vor fi fixate pe o structură metalică prefabricată special proiectată pentru instalații fotovoltaice, care respectă azimutul și structura acoperișului pe careva fi amplasată, precum și cerințele legate de greutatea ansamblului de module fotovoltaice și de încărcările suplimentare generate de factorii meteorologici - vânt, zăpadă, chiciură.

Atât pe direcție transversală cât și pe direcție longitudinală se va lăsa un rost de 20mm între panouri, unde se vor introduce clemele speciale de prindere. Panourile vor fi fixate cu clemele de prindere cu ajutorul unui bulon care se va fixa de colierele de prindere a grinzilor longitudinale din aluminiu.

Structura de montare va asigura o înălțime corespunzătoare a marginii inferioare panourilor fotovoltaice față de suprafața solului, pentru a permite o funcționare optimă în perioadele cu căderi de zăpadă sau precipitații mai mari decât mediile înregistrate.

Producătorul va pune la dispoziție executantului un manual detaliat de instalare / asamblare a structurii metalice și a modalității de fixare prin asigurarea etanșeității în punctele de ancorare.

c). Invertor

Pentru a transforma energia continuă produsă de panourile fotovoltaice în energie alternativă care poate fi livrată în rețeaua electrică a consumatorului s-a propus un invertor de tip „on-grid”, respectiv cu puterea instalată de 10kWp.

Acesta se va conecta într-un tablou electric de conexiuni intermediar și apoi în tabloul electric general existent al consumatorului pentru a exporta puterea produsă de centrala fotovoltaică în rețeaua internă a Beneficiarului și surplusul de energie mai departe în rețeaua electrică de distribuție locală.

Invertorul nu va avea un display local, dar va permite conectarea utilizatorului prin conceptul de „smart connect” prin Wi-fi sau Ethernet cu orice device compatibil, local, sau de la distanță printr-o conexiune la internet.

Invertorul propus este trifazat, și va respecta cerințele impuse de operatorul de rețea privind calitatea și parametrii energiei electrice consumată de Beneficiar și de parametri rezultați din proiectare. Acesta va respecta curba de sarcină impusă de Beneficiar și cerințele privind protecția la insularizare impuse de operatorul de rețea.

Pentru a transmite datele spre operatorul centralei, invertorul este dotat cu un dispozitiv de comunicare care monitorizează și controlează toate datele stringurilor de panouri fotovoltaice.

Invertorul nu necesită o alimentare a serviciilor interne proprii având ventilație naturală, acesta se va alimenta pe durata nopții din tabloul electric, în sens invers, dacă va fi nevoie, consumul pe timp de noapte fiind de 1 W.

Acesta are gradul de protecție IP65 și permite montarea atât în interior cât și în exterior, iar amplasarea va respecta instrucțiunile din manualul de instalare a producătorului.

Interacționarea cu rețeaua electrică internă a consumatorului și cu rețeaua de distribuție locală

- Limitarea puterii active invertorul poate limita puterea activă produsă și injectată în



rețeaua electrică la comanda operatorului, preluând datele de consum de la accesorii opționale

- Injectarea de putere reactivă - invertorul poate produce, sau consuma, putere reactivă la comanda operatorului sau după o curbă caracteristică prestabilită;
- Recuplarea după un defect - după dispariția unui defect produs în rețea, invertorul poate porni la puterea maximă rapid sau la 10% din puterea nominală pe minut până ajunge la puterea maximă produsă;
- Protecția la insularizare - această funcție detectează formarea insularizării instalației fotovoltaice pe durată sau după un defect și deconectează invertorul de la rețea. Insularizarea se produce atunci când următoarele condiții sunt prezente în același timp:

Invertorul produce o putere de „X”;

Există un consumator pe aceeași ramură a rețelei egală cu puterea „X” produs de inverter;

d) Sistemul de monitorizare

Soluția propusă în cadrul acestui proiect se bazează pe soluție de monitorizare integrată. Sistemul va putea prelua și monitoriza informații până la nivel de string-uri colectând datele de la inverter folosind protocoale de comunicație universale. Toată rețeaua de 0.4 kV va putea fi monitorizată prin intermediul unui portal existând posibilitatea de a realiza comenzi asupra invertoarelor precum și comenzi de limitare a puterii active sau de schimbare a factorului de putere, dacă se dorește.

Energy meter - este o soluție de înaltă performanță pentru managementul inteligent al energiei în instalații fotovoltaice. Acesta măsoară fluxul de energie și comunică valorile prin Ethernet în rețeaua locală. Astfel, toate datele privind producția de energie din instalația fotovoltaică, sau consumul de energie din rețeaua electrică de distribuție, pot fi comunicate cu o frecvență stabilită către o interfață de monitorizare cu un nivel înalt de precizie.

Integrând acest dispozitiv în configurația sistemului garantează o coordonare optimă și o stabilitate, prin reducerea costurilor cu energia consumată și mărirea consumului propriu.

Restul echipamentelor țin de funcționalitatea tabloului, și anume: sursă de putere, UPS, conectică și un router board care permite transmiterea datelor culese de echipamente din instalație către portalul producătorului care poate fi accesat de către Beneficiar.

La cererea Beneficiarului, sistemul poate fi furnizată cu automatizare pentru "Zero feed in", (fără schimb de energie cu rețeaua operatorului), iar acesta va urmări consemnul de consum al Beneficiarului, comandând invertorul să producă în limitele acestuia. Spre exemplu, dacă nivelul de consum va fi la un moment dat de o valoare de 2000 W, managerul de rețea va comanda invertorul să producă 1900 W, chiar dacă acesta era capabil să producă în acel moment al zilei o putere mai mare.

Astfel, puterea consumată din rețea va fi diferența dintre consum și puterea generată de inverter.



e) Echipamente electrice de conexiune (curent continuu și alternativ)

Cablurile de curent continuu

Cablurile de curent continuu se compun din cablurile ce conectează panourile între ele alcătuiind stringurile (șirurile) de panouri și cablurile ce conectează stringurile la invertoare:

a) Cablurile ce conectează panourile între ele alcătuiind stringurile sunt furnizate de producătorul de panouri, 2 pentru fiecare panou, de 0,9m lungime. În cazul depășirii distanței de 1,8m (0,9m+0,9m) între panouri se poate confecționa un singur cablu de lungimea necesară. Deși nu este necesară protejarea lor în tuburi de protecție, întrucât acestea sunt rezistente UV, cablurile de curent continuu vor fi amplasate pe profilele structurii metalice în tuburi de protecție, fixate cu coliere de plastic, protejate de acțiunea directă a condițiilor meteorologice. Este necesară prevederea aprovizionării cu un număr acoperitor de cabluri standard de rezervă și conectori cu aceleași caracteristici cu ale cablurilor de interconectare standard din dotarea panourilor.

b) Cablurile de conectare a șirurilor de panouri la inverter vor fi confecționate la fața locului, pozate direct pe profilele suportului cu coliere de plastic.

Cablurile de curent alternativ (0,4 kV)

Cablurile de curent alternativ se compun din cablurile ce conectează invertoarele la tablourile electrice de conexiune a invertoarelor și cablurile ce conectează aceste tablouri la tabloul electric general existent al Beneficiarului.

Cerințe ce se vor respecta pentru toate tipurile de cabluri:

- Secțiunile conductoarelor/cablurilor de c.c. și c.a. se vor determina astfel încât căderea totală de tensiune pe parcurs să fie de cel mult 2%.
- La pozarea cablurilor se va ține cont de standardele privind raza maximă de curbura și distanțele dintre cabluri;
- Cablurile pozate în șanțuri trebuie să fie paralele iar intersectarea acestora trebuie evitată în măsura în care se poate. Cablurile armate se vor poza direct în pământ nemaifiind nevoie de protejarea lor prin tuburi de protecție cabluri.

La intrarea în tablourile electrice se vor folosi tuburi contractibile pentru etanșare. Toate terminalele de conexiune vor fi adecvate tipului de cablu pe care se montează. Montajul se va face numai cu echipamente adecvate;

Tablou electric de conexiune

Legătura dintre inverter și rețeaua electrică internă a Beneficiarului, respectiv tabloul electric general unde se va conecta instalația fotovoltaică, se va face prin intermediul unui tablou electric de conexiune.

Tabloul electric de conexiune va permite separarea instalației fotovoltaice în cazul unei mentenanțe, și o va proteja în cazul unei avarii din rețeaua electrică de utilizare, fiind dotat cu:

- Separatoare de sarcină cu siguranțe automate;
- Protecție la supratensiuni;
- Borna de împământare.

Acest tablou nu se va putea controla de la distanță, ci local de către o echipă

calificată, și se vor amplasa în interior, lângă inverter/invertoare.

Instalația de împământare

Pentru protecția personalului de exploatare și mentenanță împotriva atingerilor accidentale indirecte se va realiza o instalație de legare la pământ în conformitate cu normativele și standardele în vigoare (I7/2011, I RE-IP 30/2004).

La realizarea acestei instalații de legare la pământ se va ține seama și de recomandările furnizorului de echipament în ceea ce privește modul de legare la centura de împământare.

Conform normativului I RE-IP 30/2004 instalația de legare la pământ va fi astfel dimensionată încât rezistența de dispersie rezultată (R_d) va fi:

- De maxim 1 ohm în cazul în care la priza de pământ se racordează instalația de protecție împotriva descărcărilor atmosferice
- Mai mică sau cel mult egală cu 4 ohmi dacă la priza de pământ nu se racordează instalația de protecție împotriva descărcărilor atmosferice.

La instalația de împământare a centralei se va racorda întregul echipament (conform prevederilor RE-IP 30/2004), precum și toate elementele conductoare care nu fac parte din circuitele curenților de lucru, dar care în mod accidental ar putea intra sub tensiune printr-un contact direct, prin defect de izolație sau prin intermediul unui arc electric (suportii metalici de susținere a panourilor fotovoltaice, îngrădirile din plasă metalică, porțile metalice etc.).

De asemenea, la instalația de legare la pământ se racordează următoarele:

- Structura metalică de susținere a panourilor fotovoltaice (acoperiș);
- Inverter;
- Tabloul electric de conexiune și tabloul electric de automatizare și comunicații;

f) Conectarea la rețeaua internă a consumatorului și la rețeaua de distribuție locală existentă

Pentru racordarea centralei fotovoltaice la rețeaua internă a Beneficiarului, tablourile electrice de conexiune se vor conecta la tabloul electric general aflat în locul de consum existent, indicat de către Beneficiar.

DESCRIEREA SCENARIULUI OPTIM RECOMANDAT PRIVIND:

- obținerea și amenajarea* - Proprietatea Primăriei COMUNEI HORODNICENI.
- asigurarea utilităților necesare funcționării obiectivului*
Clădirea va fi alimentată din utilități publice existente în zona amplasamentelor.
- soluția tehnică, cuprinzând descrierea, din punct de vedere tehnologic, constructiv, tehnic, funcțional și economic, a principalelor lucrări pentru investiția de bază, corelată cu nivelul calitativ, tehnic și de performanță ce rezultă din indicatorii tehnico- economici propuși*



d) *probe tehnologice și teste*

Conform legislației în vigoare, adică conform Programelor privind controlul de calitate pe șantierele lucrărilor de construcții-montaj întocmite de proiectanții de specialitate (structură, arhitectură, instalații aferente construcțiilor).

PREZENTAREA MODULUI ÎN CARE SE ASIGURĂ CONFORMAREA CU REGLEMENTĂRILE SPECIFICE FUNCȚIUNII PRECONIZATE DIN PUNCTUL DE VEDERE AL ASIGURĂRII TUTUROR CERINȚELOR FUNDAMENTALE APLICABILE CONSTRUCȚIEI, CONFORM GRADULUI DE DETALIERE AL PROPUNERILOR TEHNICE

Proiectul este elaborat în conformitate cu legislația românească specifică (standarde, coduri, prescripții tehnice, legi, ș.a.) în vigoare la data semnării contractului.

Prescripțiile tehnice, standardele și reglementările aplicabile în domeniu se vor respecta de către toți factorii ce concură la realizarea investiției.

De asemenea, se vor respecta cerințele naționale privind securitatea și sănătatea în muncă, privind protecția mediului și protecția muncii, privind apărarea împotriva incendiilor și social și al relațiilor de muncă.

Achiziții publice:

- > Legea nr.98/2016 privind achizițiile publice;
- > HG nr.395/2016 pentru aprobarea Normelor metodologice de aplicare a prevederilor referitoare la atribuirea contractului de achiziție publică / acordului cadru din Legea nr.98/2016 privind achizițiile publice, cu modificările și completările ulterioare

Documente de referință: 7

- > I HG nr.907/2016 privind etapele de elaborare și conținutul-cadrual documentațiilor tehnico-economice aferente obiectivelor/proiectelor de investiții finanțate din fonduri publice;

Legislație referitoare la apărarea împotriva incendiilor

- > I Legea nr.307/2006 privind apărarea împotriva incendiilor cu modificările și completările ulterioare;
- > I Ordinul MAI nr. 163/2007 pentru aprobarea Normelor Generale de apărare împotriva incendiilor;
- > I Ordinul MAI nr. 129/2016-pentru aprobarea Normelor metodologice privind avizarea și autorizarea de securitate la incendiu și protecție civilă;
- > I P 118/1-2016 - Normativ privind securitatea la incendiu a construcțiilor;

Legislație referitoare la securitatea și sănătatea în muncă

- > I Legea nr.319/2006 a securității și sănătății în muncă, cu modificările și completările ulterioare;
- > I HG nr.1425/2006 pentru aprobarea Normelor metodologice de aplicare a prevederilor Legii nr. 319/2006, cu modificările și completările ulterioare;



- > I HG nr. 1048/2006 privind cerințele minime de securitate și sănătate pentru utilizarea de către lucrători a echipamentelor individuale de protecție la locul de muncă;
- > I HG nr.1091/2006 privind cerințele minime de securitate și sănătate pentru locul de, muncă;
- > I HG nr.1051/2006 - Cerințe minime de securitate și sănătate pentru manipularea manuală a maselor care prezintă riscuri pentru lucrători;
- > I HG nr.300/2006 privind cerințele minime de securitate și sănătate pentru șantierele temporare sau mobile și completările aduse prin HG nr. 601/2007;
- > I Ordinul MLPAT nr. 9/N/15.03.1993 -Regulamentul privind protecția și igiena muncii în construcții;

Cerințe tehnice (proiectare, procurare, montaj, recepție:)

- > Standarde din grupa ISO 9000 privitoare la asigurarea calității;
- > Legea nr. 10/1995 privind calitatea în construcții, republicată, cu modificările și completările ulterioare;
- > HG nr. 766/1997 pentru aprobarea unor regulamente privind calitatea în construcții, cu modificările și completările ulterioare;
- > Legea nr. 50/1991, privind autorizarea lucrărilor de construcții, republicată, cu modificările și completările ulterioare;
- > Ordinul M.D.R.L. nr.839/2009, pentru aprobarea Normelor metodologice de aplicare a Legii nr. 50/1991 privind autorizarea executării lucrărilor de construcții, cu modificările și completările ulterioare;
- > HG nr.1072/2003, privind avizarea de către Inspectoratul de Stat în Construcții a documentațiilor tehnico-economice pentru obiectivele de investiții finanțate din fonduri publice, cu modificările și completările ulterioare;
- > CR 1-1-3/2012 - Cod de proiectare. Evaluarea acțiunii zăpezii asupra structurilor;
- > CR 1-1-4/2012- Cod de proiectare. Evaluarea acțiunii vântului asupra structurilor;
- > I 7-2011 -Normativ pentru proiectarea, execuția și exploatarea instalațiilor electrice aferente clădirilor;
- > HG nr.273/1994 privind aprobarea Regulamentului de recepție a lucrărilor de construcții și instalații aferente acestora, cu modificările și completările ulterioare, în special HG nr.343/2017.

CONCLUZII ȘI RECOMANDARI

În conformitate cu prevederile HG nr.907/2016 privind etapele de elaborare și conținutul cadru al documentațiilor tehnico-economice aferente obiectivelor/proiectelor de investiții finanțate din fonduri publice, este propusă și prezentată soluția tehnică pentru realizarea obiectivului de investiții la **SEDIU PRIMĂRIEI HORODNICENI**.

La elaborarea scenariilor tehnico-economice s-a avut în vedere aspecte care au ținut de: lucrările necesare a fi efectuate, analiza financiară și analiza economică, sustenabilitatea investiției și potențialele riscuri la care este supusă investiția.



În urma analizei efectuate, proiectantul recomandă implementarea soluției propuse.

Includerea măsurilor care respecta principiile economiei circulare la institutiile publice, obiectul acestui proiect, respecta principiile care stau la baza modelului de economie circulară, fiecare răspunzând la numeroasele provocări ce stau în fața sectoarelor industriale privind resursele și sistemul.

- > Optimizarea utilizării resurselor prin circularea produselor, componentelor și materialelor în ciclurile tehnice și biologice ale economiei.
- > Eficacitatea sistemului prin relevarea și eliminarea externalităților negative; semnificația acestui principiu constă în reducerea pagubelor pentru populație în ce privește alimentele, mobilitatea, locuințele, educația, sănătatea și managementul externalităților, precum utilizarea terenurilor, poluarea aerului, apei, eliberarea substanțelor toxice și schimbările climatice

Luna	Consum energie		Factura energie	Energie generată de PV	Energie consumată din rețea	Factura energie estimată	Energie injectată prosumer -0.30	Energie injectată prosumer -0.30	Economisire	Economisire TOTAL A
	MWh	Euro/MWh	Euro	MWh	MWh	Euro	MWh	EURO	Euro	Euro
Ianuarie	44.659	145	1,218.00		43.647	1,042.86	0.36	44.578	175	192
Februarie	44.774	160	1,314.72		21.337	1,053.53	0.49	22.99	261	284
Martie	23.193	160	1,221.12		13.271	856.86	0.68	32.06	364	396
Aprilie	31.959	160	1,259.68		44.870	816.95	0.83	38.97	443	482
Mai	44.686	160	807.84		46.753	204.65	41.275	53.10	603	656
Iunie	11.810	120	638.52		14.246	166.36	43.101	55.42	472	528
Iulie	46.784	120	274.08				31.778	87.80	274	362
August	44.563	120	241.68				21.186	74.19	242	316
Septembrie	12.540	120	640.92		13.547	283.84	0.89	41.91	357	399
Octombrie	44.907	120	1,453.92		26.177	1,165.79	0.72	33.82	288	322
Noiembrie	42.979	120	1,100.04		31.229	941.48	0.40	18.61	159	177
Decembrie	32.721	120	1,066.56		33.786	950.17	0.29	13.66	116	130
Anual:	82.30		0	0	54.75	7,482.51	15980	489.54	3,758	4,406



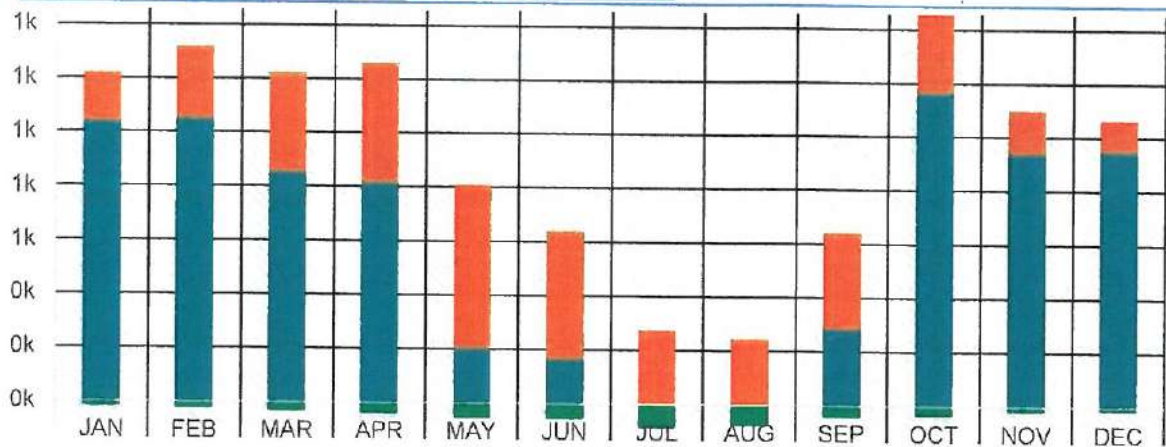
Constructii civile- rutiere
Lucrari edilitare, Centrale termice
Instalatii de ridicat

Str. Alexandru cel Bun, nr. 24, bl H3, sc A parter
Tel/Fax 0330/100 923 . mcbil: 0726730 778

PROIECTARE
EXPERTIZA
CONSULTANTA



SR EN ISO: 9001:2008
CERTIFICAT NR..1049/1/1/1



Ani	Energie produsa kWh	Tarif Euro/kWh	Economisire bruta Euro	O&M Euro	Economisire neta Euro	Investitie generata Euro	ROI Euro	ROI %
-	31,00	0.140	4,340.00	-	4,340.00	4,340.00	(29,160.00)	(0.87)
-	30,75	0.147	4,520.54	-	4,520.54	8,860.54	(24,639.46)	(0.74)
-	30,51	0.154	4,697.92	-	4,697.92	13,558.47	(19,941.53)	(0.60)
-	30,26	0.162	4,902.44	-	4,902.44	18,460.91	(15,039.09)	(0.45)
-	30,02	0.170	5,103.40	-	5,103.40	23,564.31	(9,935.69)	(0.30)
-	29,78	0.179	5,330.62	-	5,330.62	28,894.93	(4,605.07)	(0.14)
-	29,54	0.188	5,553.90	-	5,553.90	34,448.83	948.83	0.03
-	29,31	0.197	5,773.28	-	5,773.28	40,222.11	6,722.11	0.20
-	29,07	0.207	6,017.90	-	6,017.90	46,240.01	12,740.01	0.38
-	28,84	0.217	6,258.06	-	6,258.06	52,498.08	18,998.08	0.57
-	28,61	0.228	6,522.62	-	6,522.62	59,020.70	25,520.70	0.76
-	28,38	0.239	6,782.58	-	6,782.58	65,803.28	32,303.28	0.96
-	28,15	0.251	7,066.15	-	7,066.15	72,869.43	39,369.43	43.101,00
-	27,93	0.264	7,372.73	-	7,372.73	80,242.16	46,742.16	14.611,00
-	27,70	0.277	7,674.01	-	7,674.01	87,916.17	54,416.17	22.647,00
-	27,48	0.291	7,997.26	-	7,997.26	95,913.43	62,413.43	31.413,00
-	27,26	0.306	8,342.17	-	8,342.17	104,255.60	70,755.60	44.867,00
-	27,04	0.321	8,681.12	-	8,681.12	112,936.73	79,436.73	13.547,00
-	26,83	0.337	9,041.04	-	9,041.04	121,977.76	88,477.76	23.408,00
-	26,61	0.354	9,421.00	-	9,421.00	131,398.77	97,898.77	33.635,00
Total:	575.08		131,398.77		131,398.77			



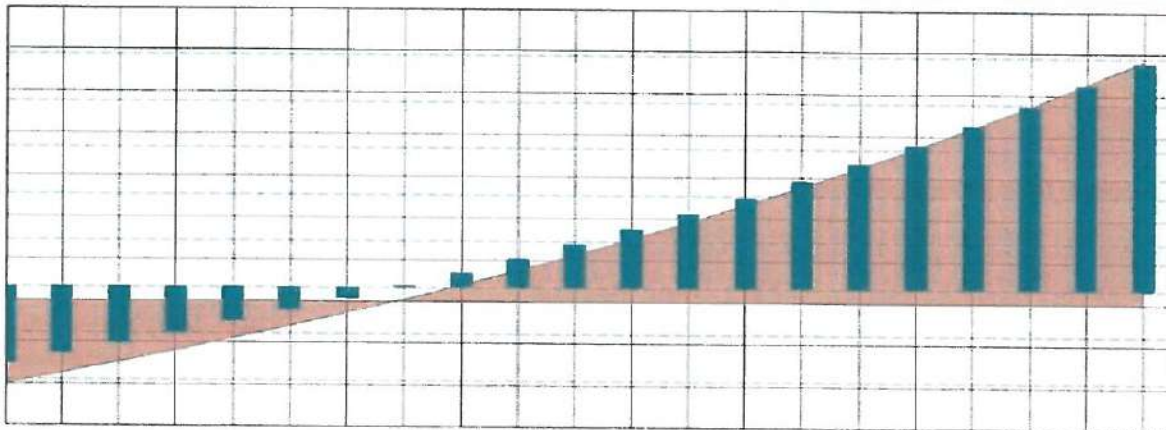
Constructii civile- rutiere
Lucrari edilitare. Centrale termice
Instalatii de ridicat

Str. Alexandru cel Bun, nr. 24, bl H3, sc A parter
Tel/Fax 0330/100 923 , mobil: 0726/730 778

PROIECTARE
EXPERTIZA
CONSULTANTA



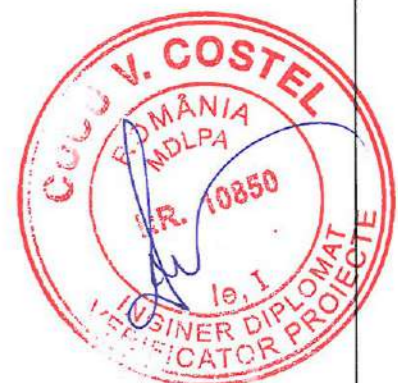
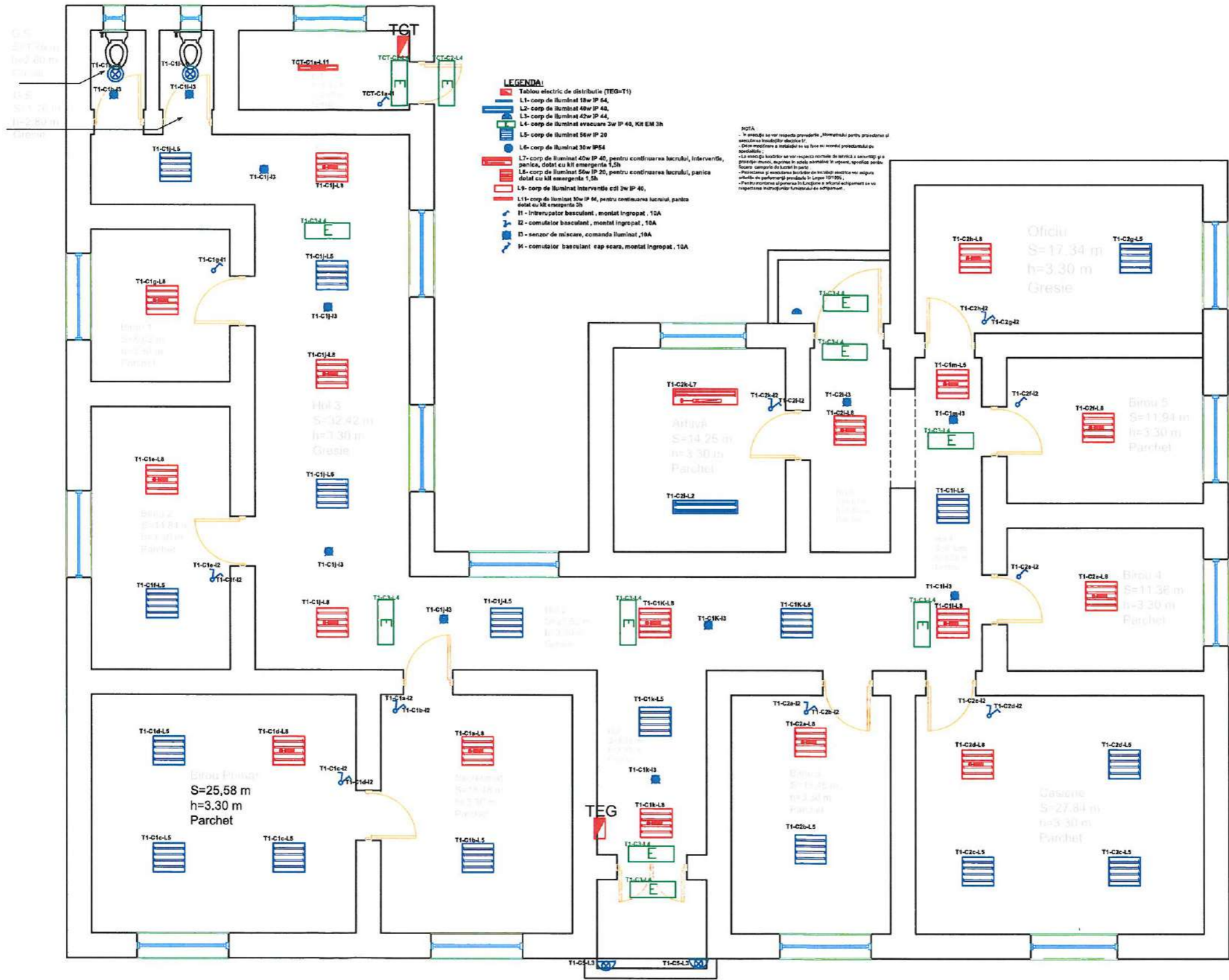
SR EN ISO: 9001:2008
CERTIFICAT NR..1049/1/1/1



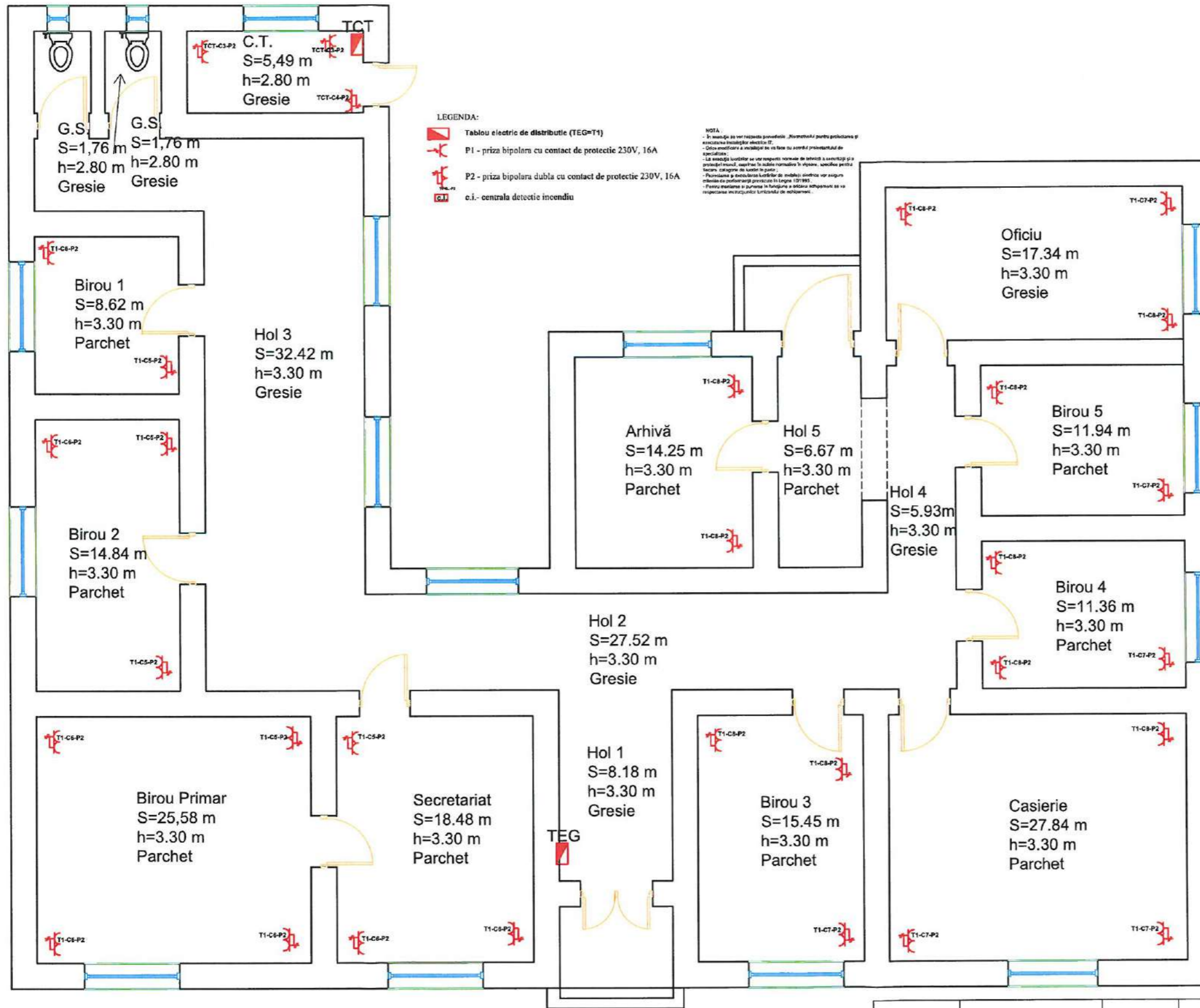
Pe baza tuturor celor prezentate în acest memoriu, se recomandă implementarea acestui proiect.

PROIECTANT





Verificator/Exp.	Nume	Semnatura	Cerinta	Referat/Expertiza Nr./Data
Proiectant general: S.C. PROTEUS S.R.L. Suceava			Beneficiar: COMUNA HORODNICENI JUDEȚUL.SUCEAVA	
SPECIFICATIE	NUME	SEMNTATURA	SCARA	PROIECT: REABILITARE ENERGETICĂ MODERATĂ A CLĂDIRII SEDIULUI PRIMĂRIEI, COMUNA HORODNICENI, JUDEȚUL SUCEAVA
SEF PROIECT	Ing.Pavel Vasile		1:100	FAZA PTh
PROIECTAT	Ing. Bolohan Daniel		Data 2022	INSTALATII ELECTRICE ILUMINAT PLAN PARTER
DESENAT	Ing. Bolohan Daniel			Planșa IE-01



LEGENDA:

Tablou electric de distributie (TEG=T1)
 P1 - priza bipolară cu contact de protecție 230V, 16A
 P2 - priza bipolară dublă cu contact de protecție 230V, 16A
 c.i. - centrala detectie incendiu

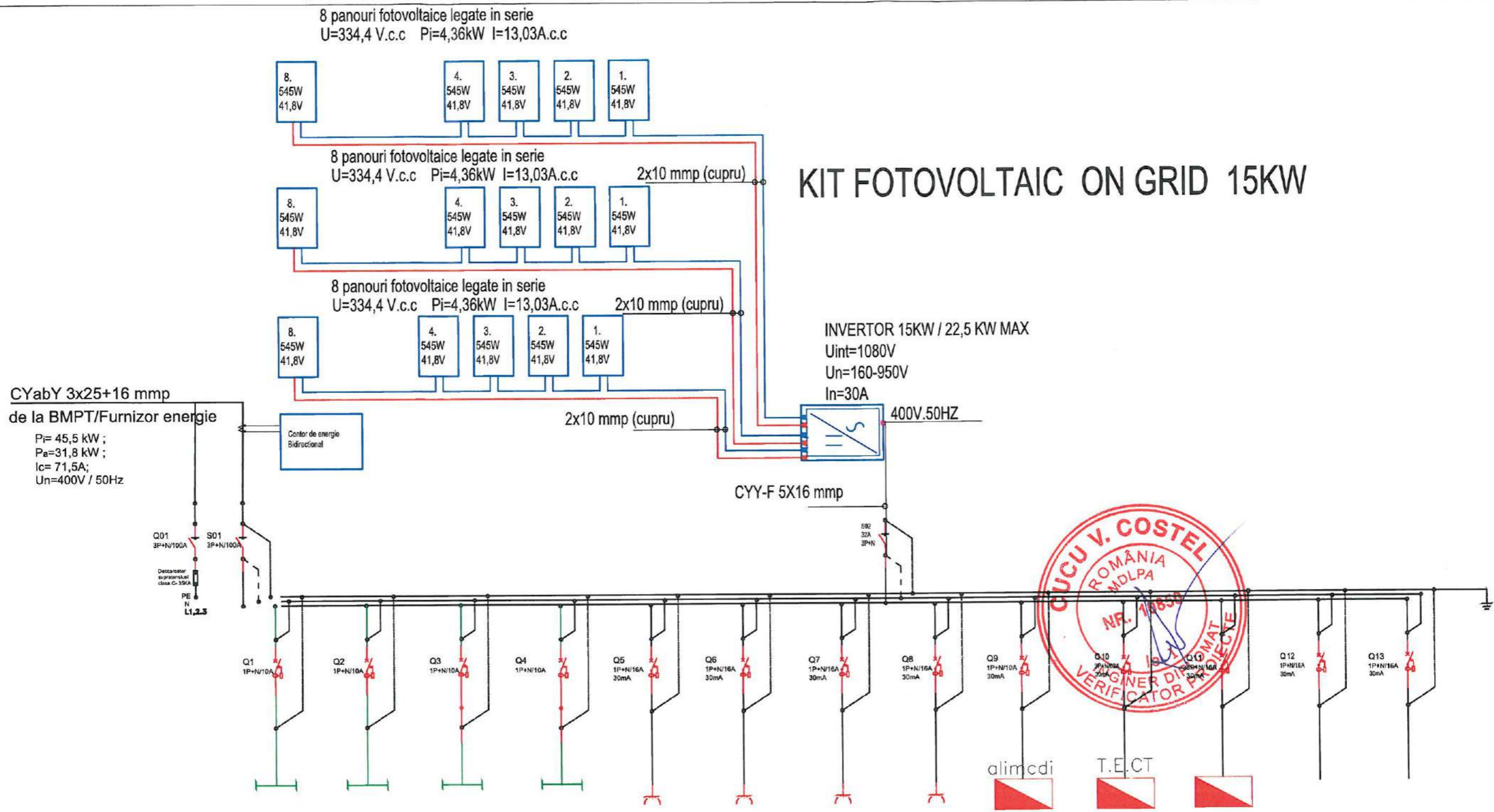
NOTA:

- În spațiile se vor respecta prevederile „Normelor pentru protecția și execuția instalațiilor electrice”;
 - Oricând modificările și instalațiile se vor face cu acordul proiectantului de execuție;
 - La execuția lucrărilor se vor respecta normele de tehnica a sanitației și prevederile din proiectul de execuție în ceea ce privește instalațiile electrice, acestea vor avea în vedere și prevederile din proiectul de execuție în ceea ce privește instalațiile electrice;
 - Pentru mentenanța și punerea în funcțiune a obiectului se vor respecta instrucțiunile tehnice din proiectul de execuție.



Verificator/Exp.	Nume	Semnatura	Cerinta	Referat/Expertiza Nr./Data
Proiectant general: S.C. PROTEUS S.R.L. Suceava			Beneficiar: COMUNA HORODNICENI JUDEȚUL SUCEAVA	
SPECIFICATIE	NUME	SEMNTATURA	SCARA	PROIECT: REABILITARE ENERGETICĂ MODERATA A CLĂDIRII SEDIULUI PRIMĂRIEI, COMUNA HORODNICENI, JUDEȚUL SUCEAVA
SEF PROIECT	Ing. Pavel Vasile		1:100	FAZA PTh
PROIECTAT	Ing. Bolohan Daniel		Data 2022	INSTALATII ELECTRICE PRIZE SI FORTA PLAN PARTER
DESENAT	Ing. Bolohan Daniel			Plansa IE-02

KIT FOTOVOLTAIC ON GRID 15KW



CYabY 3x25+16 mmp
de la BMPT/Furnizor energie
Pi= 45,5 kW ;
Pe=31,8 kW ;
Ic= 71,5A;
Un=400V / 50Hz

INVERTOR 15KW / 22,5 KW MAX
U_{int}=1080V
U_n=160-950V
I_n=30A

Nr circuit	C1	C2	C3	C4	C5	C6	C7	C8	C9	C10	C11	C12	C13
Destinație	iluminat	iluminat	ilum Siguranta	iluminat exterior	prize	prize	prize	prize	alim centrala detectie incendiu	alim TECT	alim TEM=T2	rezerva	rezerva
TN-S	1~	1~	1~	1~	1~	1~	1~	1~	1~	3~	3~	1~	1~
Pi[W]	410	410	21	500	2000	2000	2000	2000	575	34000	3500		
Pa[W]	287	287	21	350	1200	1200	1200	1201	575	23800	2400		
Ic[A]	1,93	1,93	0,09	2,36	9,45	9,45	9,45	10,45	2,50	54	6		
Smin [mmp]	CYY-F3x1,5mmp	CYY-F3x1,5mmp	CYY-F3x1,5mmp	CYY-F3x1,5mmp	CYY-F3x2,5mmp	CYY-F3x2,5mmp	CYY-F3x2,5mmp	CYY-F3x2,5mmp	CYY-F3x2,5mmp	CyAbY-5x16mmp	CyAbY-5x4mmp		
Protecție	1P+N/10A	1P+N/10A	1P+N/10A	1P+N/10A	1P+N/16A/30mA	1P+N/16A/30mA	1P+N/16A/30mA	1P+N/16A/30mA	1P+N/10A/30mA	3P+N/63A	3P+N/16A	1P+N/16A/30mA	1P+N/16A/30mA

NOTĂ :
 - Pentru montarea si punerea în funcțiune a oricarui echipament se vor respecta instrucțiunile furnizorului de echipament .
 - Contorul bidirectional se va achizitiona conform avizului de racordare si prosumator obtinut de la furnizorul de energie electrica

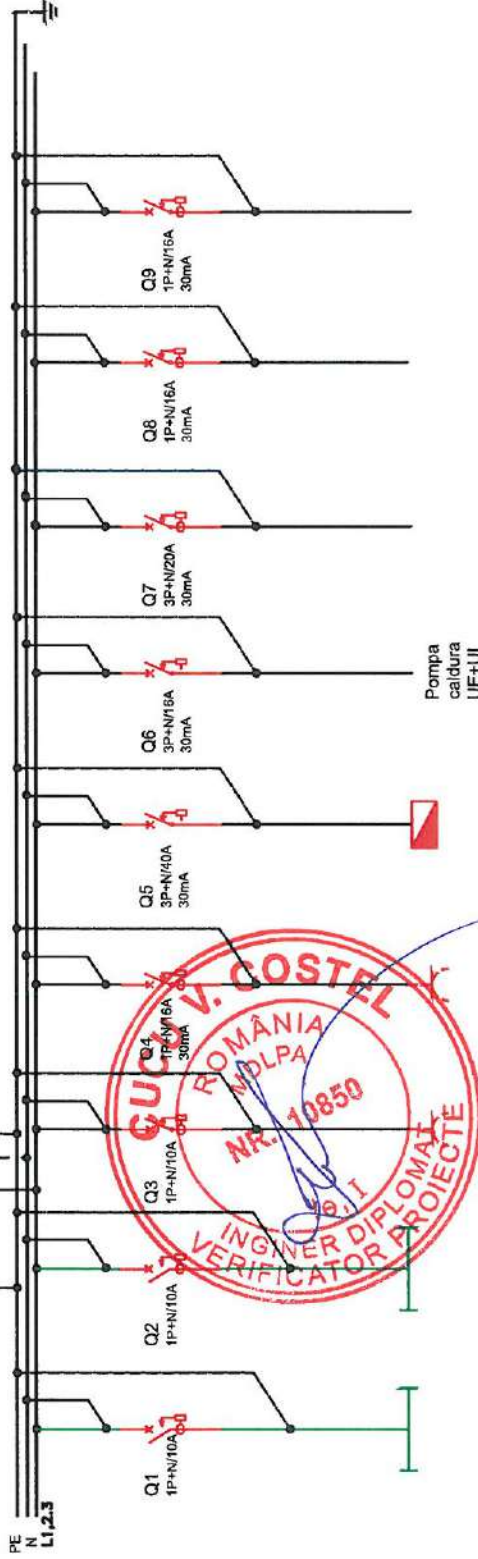
Verificator/Exp.	Nume	Semnatura	Cerinta	Referat/Expertiza Nr./Data
Proiectant general: S.C. PROTEUS S.R.L. Suceava			Beneficiar: COMUNA HORODNICENI JUDEȚUL SUCEAVA	
SPECIFICATIE	NUME	SEMNTATURA	SCARA	PROIECT: REABILITARE ENERGETICĂ MODERATĂ A CLĂDIRII SEDILULUI PRIMĂRIEI, COMUNA HORODNICENI, JUDEȚUL SUCEAVA
SEF PROIECT	Ing. Pavel Vasile		1:100	FAZA PTh
PROIECTAT	Ing. Bolohan Daniel		Data 2022	SCHEMA MONOFILARA TABLOU ELECTRIC TEG
DESENAT	Ing. Bolohan Daniel			Plansa IE-03

C:YaBy- 5x16 mmp

de la T.E.G

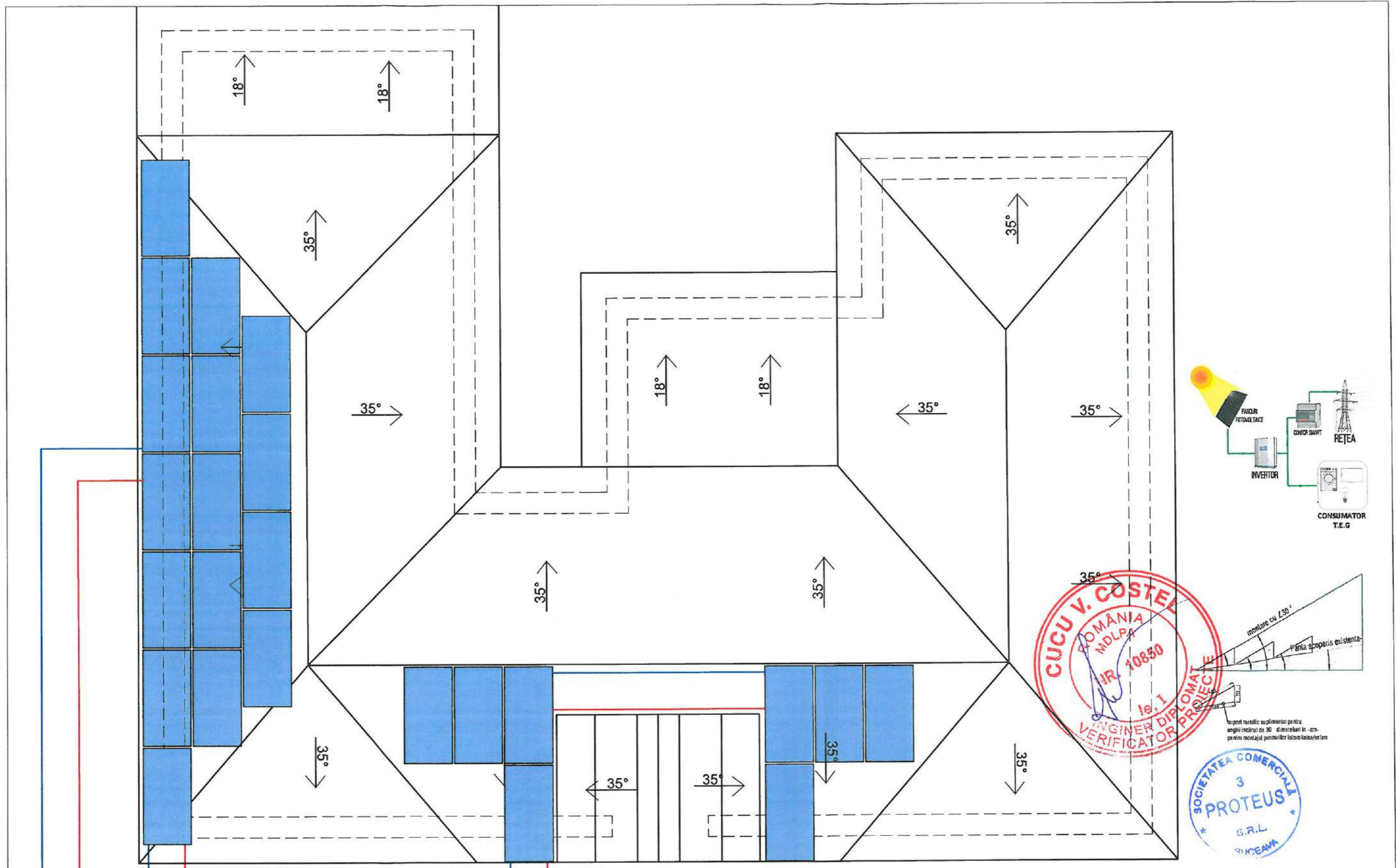
P= 34 kW ;
Pa=23,8 kW ;
Ic= 54A;
Un=400V / 50Hz

T.C.T



Nr circuit	Destinatie	C1	C2	C3	C4	C5	C6	C7	C8	C9
		lumina	lumina de siguranta	priza	priza	Alim Controla electrica	Alim Pompa de Caldura	rezerva	rezerva	rezerva
TR-S		1~	1~	1~	1~	3~	3~	3~	1~	1~
P[W]		370	371	2000	2000	25000	6639			
Pc[W]		296	297	1200	1200	17500	4163			
Ic[A]		1,46	2,49	9,45	9,45	39,70	12,18			
Smn [mmp]		CY-F3x1,5mmp	CY-F3x1,5mmp	CY-F3x1,5mmp	CY-F3x2,5mmp	CY-F5x10mmp	CY-F5x2,5mmp			
Protectie		1P+N/10A	1P+N/10A	1P+N/16A/30mA	1P+N/16A/30mA	3P+N/40A/30mA	3P+N/16A/30mA	3P+N/20A/30mA	1P+N/16A/30mA	1P+N/16A/30mA

Verificator/Exp.	Nume	Semnatura	Cerihita	Referat/Exportiza Nr./Data
Proiectant general: S.C. PROTEUS S.R.L. Suceava				
SPECIFICATIE	NUME	SEMNATURA	SCARA	Beneficiar:
SEF PROIECT	Ing. Pavel Vasile		1:100	COMUNA HORODNICENI JUDETEL SUCEAVA
PROIECTAT	Ing. Bolohan Daniel		Data	PROIECT: REABILITARE ENERGETICA MODERATA
DESEANAT	Ing. Bolohan Daniel		2022	CLADIRE SI SERVICII URMARE
				COMUNA HORODNICENI, JUDETEL SUCEAVA
				SCHEMA MONOFILARA TABLOU ELECTRIC
				TCT
				Planşa IE-04
				676/2022



LEGENDA:

— Circuit electric + de la panourile fotovoltaice

— Circuit electric - de la panourile fotovoltaice

Panou fotovoltaic 545W/buc policristalin
 D:2279x1134x35 mm, G=27,2 kg/bucx24buc=652,8kg
 Pinst=13,08 kW/400V impartit in 3 stringuri

NOTĂ :

- În execuție se vor respecta prevederile „Normativului pentru proiectarea și executarea instalațiilor electrice I7”;
- Orice modificare a instalației se va face cu acordul proiectantului de specialitate;
- La execuția lucrărilor se vor respecta normele de tehnică a securității și a protecției muncii, cuprinse în actele normative în vigoare, specifice pentru fiecare categorie de lucrări în parte;
- Proiectarea și executarea lucrărilor de instalații electrice vor asigura criteriile de performanță prevăzute în Legea 10/1995;
- Pentru montarea și punerea în funcțiune a oricărui echipament se va respecta instrucțiunile furnizorului de echipament.

Verificator/Exp.	Nume	Semnatura	Cerinta	Referat/Expertiza Nr./Data
Proiectant general: S.C. PROTEUS S.R.L. Suceava			Beneficiar: COMUNA HORODNICENI JUDEȚUL SUCEAVA	
SPECIFICATIE		NUME	SEMNATURA	SCARA
SEF PROIECT		Ing. Pavel Vasile	[Semnatura]	1:100
PROIECTAT		Ing. Bolohan Daniel	[Semnatura]	Data 2022
DESENAT		Ing. Bolohan Daniel	[Semnatura]	
PROIECT: REABILITARE ENERGETICĂ MODERATĂ A CLĂDIRII SEDIULUI PRIMĂRIEI, COMUNA HORODNICENI, JUDEȚUL SUCEAVA				FAZA PTh
INSTALAȚII ELECTRICE SISTEM ALTERNATIV DE PRODUCERE A ENERGIEI ELECTRICE UTILIZAREA SURSELOR REGENERABILE DE ENERGIE				Plansa IE-05