

PROIECTANT GENERAL <b>SC. PROTEUS SRL</b>	Proiect „REABILITARE ENERGETICĂ MODERATĂ A CLADIRII SEDIULUI PRIMĂRIEI COMUNEI HORODNICENI, JUDEȚUL SUCEAVA Beneficiar: COMUNA HORODNICENI, JUDEȚUL SUCEAVA	Nr.676/2023
	<b>INSTALAȚII TERMICE</b>	

Q

 <b>PROTEUS</b> Constructii civile- rutiere Lucrari edilitare. Centrale termice Instalatii de ridicat Str. Alexandru cel Bun, nr. 24. bl H3, sc A parter Tel: Fax 0330/100 923 . mobil: 0726 730 778	<b>PROIECTARE EXPERTIZA CONSULTANTA</b>	 SOCIETATEA ROMÂNĂ PENTRU CERTIFICARE <b>ROCERT</b> SR EN ISO: 9001:2008 CERTIFICAT NR. 1049/1/1/1

Proiect nr. 676/ 2023

# PROIECT TEHNIC INSTALAȚII TERMICE

## INVESTIȚIE „REABILITARE ENERGETICĂ MODERATĂ A CLADIRII SEDIULUI PRIMĂRIEI COMUNEI HORODNICENI, JUDEȚUL SUCEAVA”

Faza: **PROIECT TEHNIC  
CAIETE DE SARCINI  
DETALII DE EXECUȚIE**



**Beneficiar:** COMUNA HORODNICENI, JUDEȚUL SUCEAVA  
**Investitor:** MINISTERUL DEZVOLTĂRII -PROGRAMUL NAȚIONAL DE  
 REDRESARE SI REZILIENȚĂ

**Proiectant general :** S.C. PROTEUS S.R.L. SUCEAVA

**Director:** ing. Pavel Vasile.



2023

Numele si prenumele verficatorului atestat <b>Ing. Costel Cucu</b> Verificator de proiecte: It, Is/Saac, Ci, Ie, Ig Expert tehnic Is/Saac, It	B-dul George Enescu, nr.16, mun. Suceava costelcucusv@gmail.com Telefon: 0739/612.512
--	---

Numar referat: conform registru de evidenta	<b>AA9-267/29.09.2023</b>
--	---------------------------

## REFERAT

privind verificarea de calitate la

<b>Specialitatea</b>	<b>proiect</b>
<b>It - instalatii termice</b>	<b>„ REABILITARE ENERGETICĂ MODERATĂ A CLĂDIRII ȘCOLII DIN SATUL BOTEȘTI, COMUNA HORODNICENI, JUDEȚUL SUCEAVA ”</b>

### 1. Date de identificare:

<b>Proiectant:</b>	<b>S.C. PROTEUS S.R.L. SUCEAVA PFA VICOL SORIN Rădăuți</b>
<b>Beneficiar:</b>	<b>COMUNA HORODNICENI, JUDEȚUL SUCEAVA</b>
<b>Faza de proiectare:</b>	<b>PT</b>
<b>Amplasament:</b>	<b>COMUNA HORODNICENI, JUDEȚUL SUCEAVA</b>

### 2. Caracteristicile principale ale proiectului și ale construcției:


- conform parte scrisă si desenată semnată si stampilată a proiectului.

### 3. Documente ce se prezinta la verificare:

- parte scrisă conform borderou
- parte desenată conform borderou

### 4. Concluzii asupra verificării:

În urma verificării se consideră **proiectul corespunzător** fazei **verificate** , semnându-se si stampilându-se conform legislației în vigoare.

Am primit, PROIECTANT/INVESTITOR	Am predat, VERIFICATOR DE PROIECTE ing. Costel Cucu
	

<b>VICOL SORIN PFA Rădăuți</b> Str. Caramidariei, Nr. 17G, Jud. Suceava Reg. Com. F33/78/2013 CUI 31152092 Tel: 0753318549 Email: sorinvicol@gmail.com	Activități de inginerie. Consultanță tehnică. Proiectare instalații.	1
---	--	---

Proiect nr.: 676 / 2023

# REABILITARE ENERGETICA MODERATA A CLADIRII SEDIULUI PRIMARIEI COMUNEI HORODNICENI, JUDETUL SUCEAVA

Faza de proiectare: D.T.A.C. + P.T.

Beneficiar: COMUNA HORODNICENI, JUDETUL SUCEAVA

Categoria de lucrări:

Instalații termice



Proiectant general: S.C. PROTEUS S.R.L. Suceava

ing. Pavel Vasile



Proiectant de specialitate instalații:

P.F.A. VICOL SORIN Rădăuți

ing. Vicol Sorin



Rădăuți – 2023

PROIECTANT GENERAL <b>SC. PROTEUS SRL</b>	Proiect: „REABILITARE ENERGETICĂ MODERATĂ A CLADIRII SEDIULUI PRIMĂRIEI COMUNEI HORODNICENI, JUDEȚUL SUCEAVA Beneficiar: COMUNA HORODNICENI, JUDEȚUL SUCEAVA	Nr.676/2023
	<b>INSTALAȚII TERMICE</b>	

# FOAIE DE CAPĂT

DENUMIRE INVESTIȚIE: „REABILITARE ENERGETICĂ MODERATĂ A CLADIRII  
SEDIULUI PRIMĂRIEI COMUNEI HORODNICENI,  
JUDEȚUL SUCEAVA”

SPECIALITATEA INSTALAȚII TERMICE

FAZA: PROIECT TEHNIC  
CAIETE DE SARCINI  
DETALII DE EXECUȚIE

BENEFICIAR: COMUNA HORODNICENI, JUDEȚUL SUCEAVA

PROIECTANT GENERAL: S.C. PROTEUS S.R.L. SUCEAVA  
J33/706/1998 cod fiscal RO 11284986,  
Sediul central Str. Plevnei Nr. 151,  
telefon/fax 0330/100923

Proiectant de specialitate

Instalații termice

Sef proiect

ing. Sorin Vicor

Ing Pavel Vasile



**VICOL SORIN PFA Rădăuți**  
 Str. Caramidariei, Nr. 17G, Jud. Suceava  
 Reg. Com. F33/78/2013 CUI 31152092  
 Tel: 0753318549 Email: sorinvicol@gmail.com

Activități de inginerie.  
 Consultanță tehnică.  
 Proiectare instalații.

2

### BORDEROU DE PIESE

Nr. crt.	Denumirea	Cod	Format	Nr. Pag.	Observații
<b>PIESE SCRISE</b>					
1.	Pagina de titlu	Pag. 1	A4	1	
2.	Borderou de piese	Pag. 2	A4	1	
3.	Memoriu tehnic	Pag. 3 – 17	A4	15	
4.	Breviar de calcul necesar termic	Pag. 18	A4	1	
5.	Caiet de sarcini	Pag. 19 – 24	A4	6	
6.	Program de control pe faze de executie	Pag. 25	A4	2	
<b>PIESE DESENATE</b>					
1.	Instalații termice – Plan parter	T1	A3	1	
2.	Instalații termice – Schema termomecanica	T2	A3	1	
3.	Instalații termice – Sectiune instalatie solara	T3	A4	1	
4.	Amplasare panou solar ACM pe acoperis	T4	A3	1	
5.	Detaliu montare radiator	DT1	A4	1	
6.	Detaliu privind etansarea conductelor instalatiei termice	DT2	A4	1	
7.	Detaliu de trecere a tevilor prin pereti si plansee	DT3	A4	1	
8.	Detaliu montare panou solar cu tuburi	DT4	A4	1	
9.	Detaliu montare unitate exterioara pompa de caldura	DT5	A4	1	

Întocmit,  
 Ing. Vicol Sorin



## MEMORIU TEHNIC

### 1. DATE GENERALE

<b>Obiectul lucrării:</b>	REABILITARE ENERGETICA MODERATA A CLĂDIRII SEDIULUI PRIMARIEI COMUNEI HORODNICENI, JUDEȚUL SUCEAVA
<b>Investitor:</b>	COMUNA HORODNICENI, JUD. SUCEAVA
<b>Proiectant general:</b>	S.C. PROTEUS S.R.L. Suceava
<b>Sef proiect</b>	ing. Pavel Vasile
<b>Proiectant</b>	P.F.A. Vicol Sorin Radauti
<b>specialitate:</b>	ing. Vicol Sorin
<b>Faza de proiectare:</b>	D.T.A.C. + P.T.

### 2. BAZA DE PROIECARE:

Baza de calcul pentru instalații termice rezultată din analiza soluției constructive, număr de încăperi încălzite, dotări etc.:

- pentru obiectivul studiat s-au prevazut doua sursa de energie si anume, ca sursa regenerabila de energie, utilizarea a unei pompe de caldura de tip aer – apa, cu puterea de incalzire de 45 kW, iar ca sursa clasica utilizarea unui cazan cu gazeificare cu combustibil solid cu puterea nominala de 50 kW;

- suprafața de încălzit este distribuită pe un singur nivel, cu o înălțime medie a încăperilor încălzite de 3,80 m pentru toate spatiile, conform cu necesarul termic de incalzire si cu plansa de instalatii T1.

### 3. SOLUTIILE PROIECTULUI:

#### 3.1 Generalitati

La alegerea soluției tehnice s-au avut în vedere următoarele:

- caracteristicile construcției;
- destinația construcției;
- condițiile de mediu;
- destinația încăperilor;
- standardele în vigoare.

În scopul asigurării condițiilor optime de confort termic se realizează o instalație de încălzire dimensionată pentru a asigura temperaturi interioare conform SR 1907/2-97 astfel:

- + 24 °C – pentru bai si/sau grupuri sanitare;
- + 22 °C – pentru sali de gradinita;
- + 21 °C – pentru sali de clasa;
- + 18 °C – holuri si coridoare;



<b>VICOL SORIN PFA Rădăuți</b> Str. Caramidariei, Nr. 17G, Jud. Suceava Reg. Com. F33/78/2013 CUI 31152092 Tel: 0753318549 Email: sorinvicol@gmail.com	<b>Activități de inginerie.          Consultanță tehnică.          Proiectare instalații.</b>	<b>4</b>
---	---	----------

### 3.2 Alimentarea cu energie termica

Alimentarea cu energie termică pentru încălzire se face din doua surse de producere a energiei si anume :

- dintr-o sursa regenerabila de energie propusa, formata dintr-o pompa de caldura de tip aer – apa, cu puterea de incalzire de 45 kW, cu functionare pana la -28°C, amplasate in spatiul tehnic de la parterul cladirii studiate.

- dintr-o sursa clasica de energie propusa utilizand un cazan cu gazeificare cu combustibil solid existent cu puterea nominala de 70 kW;

S-a propus un sistem de incalzire hibrid, ce functioneaza individual sau in paralel, cu o pompa de caldura de tip aer – apa, cu inverter cu sarcina de incalzire 45 kW, care produce apa calda de 55 / 45 °C si o furnizeaza prin intermediul pompelor de circulatie electronice, in instalatia de incalzire.

Alaturi de sistemul regenerabil, se propune un sistem clasic de incalzire, cu un cazan cu combustibil solid (lemne sau similar), cu gazeificare, cu puterea nominala de incalzire de 50 kW, care produce apa calda de 90 / 70 °C si o furnizeaza prin intermediul pompelor de circulatie electronice, in instalatia de incalzire.

Racordul de la centrala termica CT la acumulatorul de apa calda tip puffer, se va realiza cu tevi din otel, cu diametrul nominal DN 2 toli.

Unitatea interioara UI se va racorda la la acumulatorul de apa calda tip puffer, cu tevi tip PPR cu diametrul nominal DN 40 mm.

Racordul dintre unitatea interioara UI si unitatea exterioare UE se va realiza cu tevi din PPR cu diametrul nominal DN 40 mm.

Racordarea distribuitorului colector DCCT la acumulatorul de apa calda tip puffer se va realiza cu tevi din otel, cu diametrul nominal DN 2 toli.

Racordul termic intre cladirea centrala termica si cladirea scolii se va realiza cu tevi de tip PPR sau similare preizolate, cu diametrul nominal DN 2x50 mm, in lungime de aprox 10 m

Circuitele individuale de incalzire din scoala, se va realiza cu coloane din PPR sau similar, cu diametrul DN 32 mm, conform breviarului de calcul si planselor de instalatii.

Deasemenea boilerul cu serpentina dubla BSD, se va racorda la distribuitorul colector DCCT, cu tevi tip PPR sau similare cu DN 25 mm.

Pe peretele din spatele camerei tehnice, se va monta un chilere aer – apa de 45 kW, inclusiv a grupului de pompare pentru apa racita.

Acumulatorul de apa calda de tip Puffer propus va avea un volum de 1000 l.

Deasemenea s-a propus un kit cu 1 panou solar cu 15 tuburi vidate, cu suprafata efectiva de 1,98 mp, pentru prepararea apei calde menajere ACM, pe timp de zi.

Acesta va fi amplasat pe acoperisul cladirii, orientate spre Sud la unghiul cuprins intre 15° si 45°, respectiv pe acoperisul din partea din spate a cladirii studiate (centrala termica).

Traseele pentru agentul de incalzire va fi realizat cu tevi din cupru izolate, cu diametrul DN 22 mm.

Acesta va avea traseul prin podul neciculabil si prin intermediul golurilor pentru tevilile de instalatii realizate prin plansee.

<b>VICOL SORIN PFA Rădăuți</b> Str. Caramidariei, Nr. 17G, Jud. Suceava Reg. Com. F33/78/2013 CUI 31152092 Tel: 0753318549 Email: sorinvicol@gmail.com	<b>Activități de inginerie.          Consultanță tehnică.          Proiectare instalații.</b>	<b>5</b>
---	---	----------

Sistemul solar de producere apa calda sanitara propus este compus dintr-un panou solar cu 15 de tuburi vidate fiecare, amplasat pe acoperisul obiectivului studiat (centrala termica) si orientat corespunzator unui aport solar cat mai indelungat pe parcursul intregii zile.

Transferul caldurii de la panoul solar la apa rece ce se vrea incalzita se va face prin intermediul a unui boiler bivalent, BSD, cu volum de 100 litri, mai exact prin transferul de caldura dintre antigetul din bucla solara presurizata si apa din boiler, prin serpentina acestuia.

Boilerul va fi prevazut cu dubla serpentina, cea inferioara va fi cuplata la sistemul solar, iar serpentina superioara va fi racordata la instalatie de pompe de caldura, respectiv la distribuitorul colector DCCT.

Bucla solara va fi prevazuta cu supapa de siguranta adecvata temperaturilor din bucla solara (care permite evacuarea antigelului din bucla in cazul cresterii presiunii peste 6bar), senzori de protectie pentru supratemperatura.

Pentru siguranta in exploatare la cresterea presiunii si crearea unei rezerve de antigel de completare, in centrala termica va fi montat un vas de expansiune inchis, cu membrana interschimbabila, cu presiunea de gonflaj de 2.5 bari.

Conductele din bucla solara vor fi din cupru, iar cele de transport apa rece, respectiv apa calda din PPR sau similare.

Circuitele vor fi prevazute independent cu: pompa de circulatie, robineti de inchidere, clapete de sens, vane motorizate, goliri, termomanometre.

La traversarea elementelor de constructie, conductele vor fi protejate cu tuburi de protectie, unde este cazul.

Soluția de distribuție aleasă și configurația geometrică a sistemului asigură autocompensarea dilatărilor.

Aerisirea sistemului se face prin intermediul robinetilor automați de aerisire montați la partea cea mai înaltă a distribuitorilor colectoare și prin robineti manuali de aerisire montați pe fiecare radiator, iar fiecare distribuitor-colector va fi prevazut cu aerisitoare automate.

Necesarul de căldură pentru volumele care trebuie încălzite a fost determinat în conformitate cu prevederile standardului SR 1907/1-1997.

In punctele cele mai inalte ale instalatiei se vor monta ventile automate de aerisire.

### **3.3. Ventilarea spatiilor comune**

Pentru calculul debitului de aer pentru conform prevederile Normativelor si legilor in vigoare, s-a luat in calcul ca debitul de aer din incaperi sa fie shimbat cel putin odata la fiecare ora de utilizare.

Asadar, pentru ventilarea incaperilor biruori se propune ventilarea acestora cu cate un ventilator cu recuperare de caldura de minim 90 % pentru fiecare clasa cu debit nominal cuprins intre 50 si 100 mc/h, conform planselor de instalatii T1.

S-au prevazut patru ventilatoare cu debit de lucru de 100 mc/h si sase ventilatoare cu debit de lucru de 50 mc/h.

Aceste ventilatoare functionaza ca si unitate individuala descentralizata, au in compoenta un ventilator, un filtru din ceramica compozita de inalta perforanta care au capacitatea de a recupera caldura de pana la 90% si telecomanda pentru comanda acestora.



<b>VICOL SORIN PFA Rădăuți</b> Str. Caramidariei, Nr. 17G, Jud. Suceava Reg. Com. F33/78/2013 CUI 31152092 Tel: 0753318549 Email: sorinvicol@gmail.com	<b>Activități de inginerie.          Consultanță tehnică.          Proiectare instalații.</b>	<b>6</b>
---	---	----------

Aerisire incaperilor, eliminarea excesului de umiditate in sezoanele reci, economii la energie datorita recuperarii cu randament de peste 90%, aer proaspat, fara praful exterior, fara zgomotul nedorit ce patrunde deseori prin fereastra deschisa.

Aceste ventilatoare cu recuperare de caldura au schimbatorul de caldura realizat din cupru, care este un excelent conductor termic, pe care nu se dezvoltă bacterii și microbi.

Au un randament excelent de recuperare a caldurii foarte eficient, functioneaza principiul fluxului dublu, adica in avelasi timp in incapere iese aerul viciat si intra aerul proaspat, iar randamentul de recuperare al caldurii este unul constant si ridicat.

Un alt avantaj este ca aceste ventilatoare cu recuperare de caldura lucreaza cu debite de aer foarte mari raportat la sectiunea lui, cu valori ale debitelor intre 20 mc/h si 230 mc/h.

Aceste ventilatoare cu recuperare de caldura mai au avantajul ca nu creeaza diferenta de presiune in incapere, putand fi montate independent si lucrând independent fara probleme fata de alte incaperi echipate cu acelasi sistem de ventilatie.

Printre dezavantaje se numara faptul ca nu pot fi montate la pereti cu grosimea sub 30 cm, iar pentru o incadrare perfecta pe tipul peretelui dorit, acestea trebuie comandate exact pe dimensiunea dorita.

Circuitele de alimentare a ventilatoarelor cu recuperare de caldura vor fi unele distincte in tabloul de distributie de pe fiecare nivel in parte.

Pornirea / oprirea ventilatoarelor se va face din telecomanda, cu ajutorul careia aceste pot fi si programate, telecomanda cu care vine insotit fiecare ventilator sau se poate opta pentru comanda de pe dispozitive inteligente, telefon sau tableta, utilizand program dedicat pentru comanda acestora.

### 3.4. Necesarul de energie termică a spațiului propus

Necesarul de energie pentru încălzire la obiectivul propus este exprimat in tabelul de mai jos:

Caracteristica	UM	Cantitate / Valoare
Presiune max. de lucru	bar	4
Temp. max. agent termic tur pompa de caldura	°C	55
Temperat. agent termic retur pompa de caldura	°C	45
Temperatura maximă agentului termic cazan	°C	90
Temperatura agentului termic retur cazan	°C	70
Puterea termică necesară pentru incalzire	kW	63,790
Puterea termica instalata necesara pentru incalzire	kW	66,300
Putere nominala pompa de caldura	kW	45
Putere nominal cazan incalzire comb solid	kW	70

<b>VICOL SORIN PFA Rădăuți</b> Str. Caramidariei, Nr. 17G, Jud. Suceava Reg. Com. F33/78/2013 CUI 31152092 Tel: 0753318549 Email: sorinvicol@gmail.com	<b>Activități de inginerie.          Consultanță tehnică.          Proiectare instalații.</b>	<b>7</b>
---	---	----------

### 3.5. Principiul de distribuție a energiei termice

Pentru eficientizarea consumului de energie și pentru îmbunătățirea confortului termic s-a prevăzut un sistem de încălzire hibrid și anume :

- montarea unei pompe de caldura de tip aer – apa, cu funcționare până la  $-28^{\circ}\text{C}$ , cu inverter cu sarcina de încălzire 45 kW, care produce apa caldă de  $55 / 45^{\circ}\text{C}$  și o furnizează prin intermediul pompelor de circulație electronice (cu diferență de temperatură constantă), în instalația de încălzire prin intermediul puferului și a distribuitorului colector DCCT.

- montarea unui cazan cu gazeificare cu combustibil solid (lemn sau similar) cu puterea nominală de 70 kW existent, care produce apa caldă de  $90 / 70^{\circ}\text{C}$  și o furnizează prin intermediul pompelor de circulație electronice (cu diferență de temperatură constantă), în instalația de încălzire prin intermediul puferului și a distribuitorului colector DCCT.

### 3.6. Tipul instalației de încălzire

Pentru toate spațiile din clădirea studiată, se propune încălzirea acestora cu elemente de încălzire tip radiatoare verticale din oțel sau aluminiu.

Circuitele de distribuție se vor executa cu țevi PPR, Pe-Xa sau similare, cu diametrul DN 32 mm, ce pleacă din distribuitorul colector propus DCP.

Conductele pentru racordarea radiatoarelor tip panou, se vor realiza cu țevi PPR, Pe-Xa sau similare, cu diametrul DN 20 mm, fiecare element de încălzire fiind racordat din circuitul de încălzire aferent nivelului de încălzire.

La amplasarea corpurilor de încălzire tip radiatoare panou din oțel sau aluminiu, se vor urmări obținerea unei eficiențe termice maxime prin poziționarea la partea inferioară a încăperilor, în vecinătatea suprafețelor reci.

Proiectarea sistemului s-a făcut în concordanță cu prevederile Normativului pentru proiectarea și executarea instalațiilor de încălzire centrală, indicativ I13/2015, normativ care va fi respectat și la punerea în operă a proiectului.

Conductele tur se izolează termic cu 3 cm spumă de polietilenă (coeficient de conducție termică  $\lambda=0,04 \text{ m}^2\text{K/W}$ ).

Conductele retur se izolează termic cu 3 cm spumă de polietilenă (coeficient de conducție termică  $\lambda=0,04 \text{ m}^2\text{K/W}$ ).

Pentru golirea instalației s-au prevăzut în instalația centralei termice un robinet de golire, care va fi racordat la instalația de canalizare.

Racordul la corpul de încălzire se face prin montaj îngropat în sapa de egalizare, prin intermediul unui robinet colțar de închidere și reglaj  $1/2''$  – pentru conducte tur și a unui robinet colțar de retur (detentor)  $1/2''$  – pentru conducta de retur.

Deoarece radiatoarele prevăzute se livrează împreună cu consolele de montaj și aerisitoare manuale, s-a prevăzut montarea aerisitoarelor manuale pe fiecare radiator.

Deși nu este o condiție obligatorie, existența aerisitoarelor manuale poate facilita aerisirea locală a corpurilor de încălzire, cu influențe pozitive asupra performanțelor de funcționare.

<b>VICOL SORIN PFA Rădăuți</b> Str. Caramidariei, Nr. 17G, Jud. Suceava Reg. Com. F33/78/2013 CUI 31152092 Tel: 0753318549 Email: sorinvicol@gmail.com	<b>Activități de inginerie.</b> <b>Consultanță tehnică.</b> <b>Proiectare instalații.</b>	<b>8</b>
---	---	----------

Circuitele vor fi prevazute independent cu: pompa de circulatie, robineti de inchidere, clapete de sens, vane motorizate, goliri, termomanometre.

La traversarea elementelor de construcție, conductele vor fi protejate cu tuburi de protecție, unde este cazul.

Soluția de distribuție aleasă și configurația geometrică a sistemului asigură autocompensarea dilatărilor.

Aerisirea sistemului se face prin intermediul robinetilor automați de aerisire montați la partea cea mai înaltă a distribuitoarelor colectoare și prin robineti manuali de aerisire montați pe fiecare radiator.

Fiecare distribuitor-colector va fi prevazut cu aerisitoare automate.

Necesarul de căldură pentru volumele care trebuie încălzite a fost determinat în conformitate cu prevederile standardului SR 1907/1-1997.

În centrala termica, traseul conductelor se va realiza aparent, pe pereti si tavan.

În punctele cele mai inalte ale instalatiei se vor monta ventile automate de aerisire.

### **3.6. Tipul utilajelor de incalzire :**

#### **3.6.1 Cazan termic cu combustibil solid**

Pentru producerea agentului termic a fost prevăzut un cazan cu combustibil solid (lemn sau similar) existent având caracteristicile :

- Putere termică utilă: 70 kW;
- Presiune max. de lucru 3 bar ;
- Temperatura agentului termic tur 90°C ;
- Temperatura agentului termic retur 70°C ;
- Racord tur/retur agent termic: 2”;
- Tensiune de alimentare: 230 V
- Frecvența tensiunii de alimentare 50 Hz
- Funcționare: complet automatizat



#### **3.6.2. Pompa de caldura aer apa**

Pentru producerea agentului termic a fost prevăzuta și o pompa de caldura aer apa, având caracteristicile :

- Putere nominala incalzire: 45 kW;
- Putere nominala raciree: 40 kW;
- Indice COP: 4.5
- Indice EER: 3.82
- Putere consumata incalzire: 9.90 kW
- Putere consumata racire: 10.60 kW
- Presiune max. de lucru 3 bar ;
- Temperatura agentului termic tur 55°C ;
- Temperatura agentului termic retur 45°C ;
- Racord tur/retur agent termic: 11/4”;

<b>VICOL SORIN PFA Rădăuți</b> Str. Caramidariei, Nr. 17G, Jud. Suceava Reg. Com. F33/78/2013 CUI 31152092 Tel: 0753318549 Email: sorinvicol@gmail.com	<b>Activități de inginerie.          Consultanță tehnică.          Proiectare instalații.</b>	<b>9</b>
---	---	----------

- Tensiune de alimentare: 400 V
- Frecvența tensiunii de alimentare 50 Hz
- Funcționare: complet automatizat

### **3.6.3. Elementele sistemului de incalzire vor fi:**

#### **1. Pentru cazan:**

- vas de expansiune de 100 l cu presiune max. 6 bar și presiunea inițială 1 bar
- p supapa de siguranță 1” (STAS 7132 art. 2.2.1.3.); -incluse
- o pompa de recirculare cazan, DN 1”, 2,5 mc/h, 4 mcA;

#### **2. Pentru boiler:**

- 1 vas de expansiune de 10 l cu presiune max. 6 bar și presiunea inițială 1 bar
- o supapa de siguranță 3/4” (STAS 7132 art. 2.2.1.3.); -incluse
- elementele de protecție și reglare din instalația de automatizare (termostat de siguranță, regulator de temperatură)
- o pompa de circulație boiler, DN 3/4”, 2.5 mc/h, 4 mcA;

#### **3. Pentru circuitul de incalzire:**

- doua pompe de circulație circuit de incalzire, DN 1”, 12 mc/h, 10 mcA;

### **3.7. Sistemul de siguranță**

#### **a. Funcțiile sistemului de siguranță:**

- preluarea variației de volum (dilatare) și mica rezervă de apă către vasul de expansiune;
- menținerea în stare plină a instalației prin presiunea inițială din vasul de expansiune;
- limitarea superioară a presiunii din instalație prin supape de siguranță montate pe cazan înaintea oricăror organe de închidere;
- limitarea superioară a temperaturii pentru prevenirea depășirii temperaturii de fierbere și a producerii de vapori de apă în cazan prin termostat instalat pe cazan.

#### **b. Elementele sistemului de siguranță:**

- vas de expansiune inclus cu presiune max. 6 bar și presiunea inițială 1 bar.
- supape de siguranță
- elementele de protecție și reglare din instalația de automatizare (termostat de siguranță, regulator de temperatură)

### **3.8. Sistemul de automatizare**

#### **a. Rolul sistemului de automatizare:**

- optimizarea parametrilor de funcționare a instalației;
- realizarea eficientă a curbei de sarcină funcție de variațiile temperaturii exterioare;
- creșterea gradului de siguranță în exploatare;
- reducerea la minim a necesarului de personal de exploatare;
- realizarea unui raport optim între confortul termic și prețul de obținere a confortului termic.

**b. Programul minimal de automatizare:**

- reglarea temperaturii tur spre instalația de încălzire în funcție de temperatura exterioară și diferența de temperatură dintre agentul termic tur și agentul termic retur;
- comanda de punere în funcțiune și de întrerupere a instalației de ardere, corelat cu comanda pompei de circulație și a pompei de recirculare, funcție de procesul de încălzire.

**c. Soluții și echipamente pentru instalația de automatizare:**

- soluțiile de automatizare a funcționării cazanului se vor stabili după procurarea echipamentelor, în funcție de recomandările producătorului;
- dotarea cu aparatură de măsură și control (termometere, manopetre, termostate, presostate) din dotarea centralei termice respectă prevederile normativului I13/2015;
- controlul temperaturii ambientale se va realiza prin intermediul cap-termostatelor pentru radiator, montate pe conducta de tur, care vor comanda poziția închis / deschis a radiatoarelor de încălzire în funcție de temperatura de confort dorită în încăperea respectivă.

**3.9. Asigurarea aerului de combustie și evacuarea gazelor de ardere.**

**a. Priza de aer** pentru admisia aerului necesar arderii are o secțiune liberă de 0,15 m<sup>2</sup> și va fi practică în fereastra exterioară (ochiuri mobile), la partea superioară a încăperii CT.

Priza de aer nu va avea dispozitive de închidere sau reglaj.

**b. Evacuarea gazelor** se face în atmosferă prin tiraj forțat, asigurându-se o dispersie a gazelor astfel încât noxele conținute în gazele de ardere să se încadreze în limitele admise pentru concentrațiile din aer și de la sol, prin intermediul unui cos de fum ceramic propus, care va trebui să aibă canalul de fum cu diametrul interior minim de 220 mm, cu înălțimea minimă de 6 m.

**4. CONDITII SI CERINTE DE CALITATE**

În domeniul instalațiilor pentru construcții, cerințele esențiale definite prin Legea nr. 10/1995 sunt:

**a) REZISTENȚĂ ȘI STABILITATE**

**Corpuri de încălzire**

Materialele folosite la construcția corpurilor de încălzire precum și soluțiile constructive adoptate, sunt alese astfel încât să nu se producă deformări permanente sau alte deteriorări ale elementelor componente.

Ele trebuie să reziste la solicitările mecanice, termice și chimice la care vor fi supuse în mod obișnuit.

S-au utilizat radiatoare panou, confecționate din tablă din oțel de bună calitate, cu grosimea de 1,25 - 1,30 mm.

Sunt confecționate prin sudarea tablei pe contur, prin diverse procedee de tratare a tablei, radiatorului i s-a conferit o rezistență sporită la coroziune.

Radiatoarele panou vor fi livrate la lungimile solicitate, în conformitate cu necesarul de încălzire al încăperilor, din gama normată, gata vopsite (alb) și însoțite de accesoriile pentru montare.

<b>VICOL SORIN PFA Rădăuți</b> Str. Caramidariei, Nr. 17G, Jud. Suceava Reg. Com. F33/78/2013 CUI 31152092 Tel: 0753318549 Email: sorinvicol@gmail.com	<b>Activități de inginerie.          Consultanță tehnică.          Proiectare instalații.</b>	<b>11</b>
---	---	-----------

Montarea radiatoarelor se face cu ajutorul consolelor speciale prevăzute de furnizorul de echipamente.

Asamblările prin sudură trebuie să fie de bună calitate și să nu prezinte discontinuități. Grundul și vopseaua folosite trebuie să reziste la temperatura de 150 °C.

Garniturile de etanșare între elementele de radiator trebuie să fie omologate în acest scop.

Toate elementele corpului de încălzire trebuie să fie astfel asamblate încât să nu se deformeze și să nu se deterioreze sub acțiunea temperaturii și presiunii fluidului, în limitele normale sau în condițiile de preavarie acceptate de fabricant.

Orificiile de asamblare trebuie să fie filetate conform standardului de produs și trebuie luate măsuri ca aceste filete să nu se deterioreze la asamblare.

Pentru aceasta se va practica o teșitură 2x45° la începutul filetelui, în vederea asigurării ghidării niplului sau mufei pentru o asamblare corectă.

Muchiile elementelor turnate asamblate în corpuri trebuie să se găsească în planurile de bagarit corespondente, abaterea admisibilă fiind de maxim 3 mm.

Mufele și țevile elementelor asamblate din prefabricate trebuie să fie coaxiale, toleranța admisă fiind de 1 mm la 1 m.

Colectoarele și distribuitorii radiatoarelor realizate din astfel de elemente trebuie să fie paralele, abaterea admisă fiind de 1.5 mm la 1 m.

Masca pentru aceste tipuri de radiatoare trebuie fixată pe țevă verticală în parte prin puncte de sudură sau șuruburi.

### **Robinete de reglaj**

În cazul robinetelor de reglaj valorile abaterilor limită trebuie să fie în concordanță cu STAS 2553. Valoarea presiunii hidraulice de încercare este de  $1.5 \times P_{\text{regim}}$ .

Armăturile nu trebuie să prezinte deformații permanente și nici scăpări de apă la valoarea maximă a cuplului exercitat de 3 ori, asupra capetelor de manevră ale armăturii.

Piese turnate, forjate, matrițate sau sudate trebuie să fie fără defecte – goluri, crăpături, fisuri, stratificări, incluziuni nemetalice etc.

Suprafețele interioare și exterioare ale armăturilor trebuie protejate anticorosiv cu materiale care trebuie să reziste la solicitările mecanice, termice și chimice la care vor fi supuse și să nu modifice proprietățile fizico-chimice ale fluidului vehiculat.

### **Țevi din oțel**

Valorile abaterilor limită admise sunt prezentate în standardele: 403; 523; 671; 838; 1650 și 7656.

Ovalitatea și excentricitatea țevilor din oțel sunt limitate la 0.8 din toleranța la grosimea peretelui respectiv la diametrul exterior.

Îmbinările sudate trebuie să fie compacte și continui, fără nepătrunderi, fisuri sau alte defecte care să reducă rezistența îmbinării sudate sub cea a metalului de bază.

Valorile presiunii hidraulice de încercare:  $1.5 \times P_n$ , dar nu mai mică de 6 bar.

Încercarea de rezistență a conductelor de apă caldă se face la presiunea de regim și la temperatura de 45° C pe o perioadă de 60 de zile.

<b>VICOL SORIN PFA Rădăuți</b> Str. Caramidariei, Nr. 17G, Jud. Suceava Reg. Com. F33/78/2013 CUI 31152092 Tel: 0753318549 Email: sorinvicol@gmail.com	<b>Activități de inginerie.          Consultanță tehnică.          Proiectare instalații.</b>	<b>12</b>
---	---	-----------

### **Tevi din PPR, Pe-Xa**

Dilatarea termica este asemanatoare cu cea a tevilor din otel.

Raza curburii poate varia de la 2,5 – 5 ori diametrul tevii si sectiunea in curba trebuie sa ramana constanta.

## **b) SIGURANȚĂ ÎN EXPLOATARE**

### **Corpuri de încălzire**

Prin construcție și montaj se va asigura ușurința de intervenție pentru manevre, control, înlocuire, elementele componente, întreținere.

Se va avea în vedere o concepție elastică de realizare a corpurilor de încălzire asigurându-se posibilitatea de modificare facilă a numărului de elemente.

Racordarea corpurilor la instalație se face astfel încât circulația agentului termic să se facă de sus în jos și în diagonală.

Amplasarea corpurilor de incalzire se va face la partea inferioara a încăperilor, sub ferestre pentru obtinerea unei eficiente termice maxime.

Conductele instalațiilor interioare de încălzire se vor monta cu panta astfel încât să se asigure golirea și dezaerisirea centralizată a instalației printr-un număr minim de armături. Panta normală a conductelor instalației interioare de încălzire cu apă este de 3 ‰, dar în zone în care nu se poate realiza aceasta, se poate admite o pantă de 2 ‰;

După ambalare suprafețele de etanșare în contact trebuie să fie centrate una față de cealaltă, abaterea admisibilă fiind de maxim 1 mm. În jurul fiecărui orificiu de asamblare, elementele de radiator turnate trebuie să aibă o suprafață inelară plană de etanșare, a cărei lățime trebuie să fie de minimum 5 mm.

Asamblările nedemontabile, cele demontabile și garniturile aferente acestora trebuie să asigure etanșeitarea circuitelor de fluid în condiții normale de funcționare a corpului de încălzire.

Corpul de încălzire trebuie să reziste, fără a suferi deformații permanente sau pierderi de etanșitate, la o presiune de probă a cărei valoare se stabilește în funcție de presiunea maximă de utilizare declarată de constructor.

Presiunea de probă nu poate fi mai mică de 600 kPa (6bar.).

Proba se face timp de 10 minute cu apă rece și curată.

Prin concepție și construcție se va urmări calitatea suprafețelor accesibile pentru asigurarea confortului mecanic la atingere, precum și manevrabilitatea organelor de comandă.

Astfel suprafețele de radiator trebuie să fie netede fără bavuri, proeminente sau muchii ascuțite.

### **Robinete de reglaj**

Asigurarea securității utilizatorilor față de eventualele răniri, arsuri, etc. la contactul cu suprafețele accesibile ale armăturilor, prin limitarea temperaturii maxime a părților calde: valorile limită ale temperaturii părților calde: 45° C.

Componentele mobile ale armăturilor trebuie să fie astfel executate încât să aibă o funcționare liniară și ușoară.

<b>VICOL SORIN PFA Rădăuți</b> Str. Caramidariei, Nr. 17G, Jud. Suceava Reg. Com. F33/78/2013 CUI 31152092 Tel: 0753318549 Email: sorinvicol@gmail.com	<b>Activități de inginerie.          Consultanță tehnică.          Proiectare instalații.</b>	<b>13</b>
---	---	-----------

Forma organului de manevră trebuie să permită o priză bună a piesei fără a fi necesară o forță suplimentară în acțiune.

Nu sunt admise defecte de turnare.

Materialul din care se execută garnitura ventilului de la capetele pentru armături trebuie să reziste la acțiunea apei fierbinți la temperatura de fierbere.

Pentru etanșeitatea la presiune hidraulică, ventilele robinetelor aflate în poziția închis trebuie să asigure etanșeitatea în condițiile de încercare, la presiune hidraulică: presiunea de încercarea de  $1.5 \times P$  regim dar nu mai mică de 600 kPa (6bar).

Clasa de calitate a suprafețelor exterioare este specificată în standardele de dimensiuni sau documentația tehnică a produsului.

### **Țevi din oțel**

Țevile trebuie să nu prezinte fisuri, sulfuri, incluziuni nemetalice sau alte defecte vizibile cu ochiul liber.

Capetele țevilor din oțel zincat vor fi tăiate perpendicular și se vor curăța de bavuri.

Suprafețele de etanșare ale flanșelor trebuie să asigure etanșeitatea: nu se admit nici un fel de defecte.

Valoarea presiunii de încercare la etanșeitate este:  $1.5 \times P_n$ , dar nu mai mică de 6 bar.

### **c) SIGURANȚĂ LA FOC**

#### **Corpuri de încălzire**

La montarea corpurilor de încălzire se vor respecta instrucțiunile normativului I13 în ceea ce privește distanțele minime dintre acestea și elementele de construcție sau între acestea și masca nișei în care sunt montate (dacă este cazul), față de pardoseală circa 12 cm, față de perete circa 3 cm – 5 cm.

Distanța minimă între conductele paralele neizolate sau între suprafețele termoizolațiilor sau între conducte și suprafețe finite ale elementelor de construcții adiacente este de 3 cm.

Distanțele între suporturile conductelor în funcție de diametru vor respecta prevederile Normativului I13/2015.

În ceea ce privește distanțele minime dintre corpurile de încălzire și elementele instalației electrice se vor respecta prevederile normativului I7.

În ceea ce privește distanțele minime dintre corpurile de încălzire și elementele instalației de gaze naturale se vor respecta prevederile normativului I6.

Corpul de încălzire propriu-zis este realizat din materiale incombustibile: oțel.

#### **Robinete de reglaj**

În cazul în care roata de manevră este din material plastic acesta se poate asimila ca fiind din clasa C1 de combustibilitate.

Armăturile propriu-zise sunt incombustibile.

### **Țevi din oțel**

Țevile, tuburile și fittingurile metalice nu fac obiectul acestei cerințe.



<b>VICOL SORIN PFA Rădăuți</b> Str. Caramidariei, Nr. 17G, Jud. Suceava Reg. Com. F33/78/2013 CUI 31152092 Tel: 0753318549 Email: sorinvicol@gmail.com	<b>Activități de inginerie.          Consultanță tehnică.          Proiectare instalații.</b>	<b>14</b>
---	---	-----------

### **Tevi din PPR, Pe-Xa**

Tevile din PPR, Pe-Xa nu sunt ușor inflamabile, iar densitatea fumului este oricum scăzută.

## **d) IGIENA SI SĂNĂTATEA OAMENILOR ȘI PROTECȚIA MEDIULUI**

### **Corpuri de încălzire**

Corpul de încălzire nu trebuie să prezinte nici un fel de pericol pentru sănătatea oamenilor și nici să nu se constituie un factor de poluare a mediului ambiant.

Nici una din componentele materialelor din care este construit corpul de încălzire sau accesoriile sale nu trebuie să fie radioactive sau toxice.

Construcția și montarea corpurilor de încălzire este astfel realizată încât să se asigure posibilități de curățire și întreținere ușoară.

Se vor lua măsuri de curățire a corpurilor de încălzire de către utilizator.

În cazul amplasării acestora în încăperi cu mult praf în suspensie în aer, avându-se în vedere că depunerea și calcifierea acestora pe suprafața încălzitoare este însoțită de degajări de noxe și mirosuri neplăcute.

Se vor lua măsuri de umidificare a aerului interior, dacă umiditatea relativă a acestuia scade sub valorile prescrise (cca. 30%).

### **Robinete de reglaj**

Stratul de protecție interioară nu trebuie să fie solubil în apă și trebuie să nu transmită apei nici un gust sau miros.

Materialele utilizate nu trebuie să fie radioactive sau toxice.

Ele trebuie avizate sanitar.

Contaminarea cu substanțe nocive (toxice) a apei provine din contactul cu pereții armăturilor.

De aceea se recomandă execuția armăturilor din materiale care în contact cu apa nu schimbă calitatea acesteia: alamă, fontă emailată, oțel.

### **Țevi din oțel**

Suprafețele interioare ale țevilor să nu modifice calitățile de potabilitate ale apei.

Materialele să nu fie radioactive.

Materialele să fie acizate sanitar. Filetele fittingurilor zincate se vor proteja cu un lac incolor rezistent la coroziune.

Lacul folosit la protejarea filetelor fittingurilor trebuie să nu conțină nici un comportament solubil în apă sau dăunător sănătății și să nu transmită apei gust, miros sau culoare. Lacul trebuie să aibă aviz sanitar.

### **Tevi din PPR, Pe-Xa**

Tevile din PPR, Pe-Xa nu sunt toxice și pot fi utilizate și pentru transportul apei potabile.

## **e) IZOLAȚIA TERMICĂ, HIDROFUGĂ ȘI ECONOMIA DE ENERGIE**

### **Corpuri de încălzire**

Materialele și procedeele de execuție și prindere ale elementelor componente ale corpurilor de încălzire trebuie astfel concepute încât punerea lor în practică să necesite un consum de energie înglobată cât mai mic, în paralel cu respectarea parametrilor calitativi și cantitativi impuși, rezistență mecanică și transfer scontat.

Trecerea agentului termic prin corpul de încălzire presupune un consum de energie pentru pomparea fluidului care trebuie să fie cât mai redusă.

Prin concepția realizării circulației agentului termic în interiorul corpului de încălzire, se va limita rezistența locală pe care acesta o introduce în circuit.

Un coeficient de rezistență locală de 2,5-3 este considerat ca economic.

Se recomandă utilizarea robinetelor de radiator cu dublu reglaj pentru reglarea convenabilă a debitului de agent termic în funcție de necesități.

Prin montarea unui ventil de dezaerisire, trebuie evitată formarea pungilor de aer. În cazul unui conținut ridicat de suspensii în agentul termic folosit, se impune curățarea periodică a corpului de încălzire.

Fantele măștii (dacă este cazul trebuie să fie libere neastupate cu impurități, nedeformate, neprinse accidental prin suduri.

### **Robinete de reglaj**

Realizarea la presiunile minime de utilizare a debitelor specifice de apă rece și caldă conform STAS 1478.

Armăturile trebuie să permită un reglaj cantitativ economic al debitului de apă, conform unor curbe de reglaj debit-presiune corespunzătoare fiecărui tip de armături, precizat în prospecte sau cataloage.

## **f) PROTECȚIA ÎMPOTRIVA ZGOMOTULUI**

### **Corpuri de încălzire**

Corpul de încălzire trebuie astfel conceput și construit încât zgomotul generat de curgerea fluidului de lucru prin el, perceput de personalul de exploatare sau transmis spre încăperile adiacente prin fundație sau prin conductele de transport să nu dăuneze sănătății și nici să nu împiedice reparațiile sau lucrul în condiții acceptabile.

### **Robinete de reglaj**

Se impune asigurarea caracteristicii funcționale debit-presiune a armăturii.

Armăturile trebuie astfel concepute și construite încât zgomotul generat de curgerea fluidului de lucru prin el, perceput de personalul de exploatare sau transmis spre încăperile adiacente prin fundație sau prin conductele de transport să nu dăuneze sănătății și nici să nu împiedice reparațiile sau lucrul în condiții acceptabile.

Nivelul de zgomot în funcționare nu trebuie să depășească cu mai mult de 5 dB nivelul care se obține când instalația nu funcționează în cazul armăturilor de reglaj și 35 dB în cazul celorlalte tipuri de armături.

<b>VICOL SORIN PFA Rădăuți</b> Str. Caramidariei, Nr. 17G, Jud. Suceava Reg. Com. F33/78/2013 CUI 31152092 Tel: 0753318549 Email: sorinvicol@gmail.com	<b>Activități de inginerie.          Consultanță tehnică.          Proiectare instalații.</b>	<b>16</b>
---	---	-----------

### **Țevi din oțel**

Țevile, tuburile și fittingurile metalice nu fac obiectul acestei cerințe.

### **5. MASURI DE PROTECTIE A MUNCII SI PSI**

Executarea, întreținerea și exploatarea instalațiilor termice se face numai de către personalul calificat și autorizat în instalații termice.

Este interzis să se pună sub presiune instalații neverificate sau instalații provizorii.

Rețelele și obiectele instalației termice trebuie să fie verificate în special în ce privește starea racordurilor, astfel încât la punerea lor sub presiune să nu apară pericolul de inundații.

Armăturile de izolare trebuie să fie eficiente și să închidă etanș, permițând izolarea tronsoanelor defecte sau la care se lucrează.

În timpul execuției, cât și exploatarea vor fi respectate capitolele de protecția muncii și PSI specifice, cuprinse în:

- Norme Generale de protecția muncii
- P118 –Normativ de siguranța la foc a construcțiilor
- Ord.M.I. 775/98 \_ Norme generale de prevenire și stingere a incendiilor
- Lista nu este limitativă, ea se va completa de la caz la caz cu norme specifice lucrărilor ce se execută pe șantier (lucrări de sudură oxiacetilenică, sudură electrică, manipulări de materiale grele, etc).

Proiectul respectă normele de protecția muncii și P.S.I. în vigoare

### **6. INSTRUCȚIUNI DE EXECUTIE**

Toate lucrările ce se execută la instalațiile interioare construcțiilor, vor corespunde din punct de vedere al calității celor prevăzute prin legea nr. 10 a calității în construcții, în scopul satisfacerii exigențelor de calitate pentru care au fost proiectate.

După terminarea lucrărilor de instalații, acestea vor fi supuse tuturor verificărilor și probelor specifice înainte de punerea în funcțiune.

Pentru toate lucrările de instalații se vor respecta prevederile PE 709/75 precum și cele proprii normativului de specialitate I13/2015.

Exploatarea și întreținerea echipamentelor se va face în concordanță cu cărțile tehnice ale furnizorului.

Exploatarea și întreținerea instalațiilor de încălzire este obligatorie să se efectueze de către personal calificat.

În cazul opririi furnizării agentului termic în perioada rece a anului, instalația de încălzire se va goli prin închiderea robinetelor de separație și deschiderea robinetelor de golire și aerisire.

### **7. CONCLUZII**

Proiectul instalației termice a fost realizat astfel încât instalația termică proiectată să poată fi realizată în conformitate cu necesitățile beneficiarului și să respecte toate normativele privitoare la proiectarea, realizarea și exploatarea instalațiilor termice interioare în vigoare.

<p align="center"><b>VICOL SORIN PFA Rădăuți</b>  Str. Caramidariei, Nr. 17G, Jud. Suceava  Reg. Com. F33/78/2013 CUI 31152092  Tel: 0753318549 Email: sorinvicol@gmail.com</p>	<p align="center">Activități de inginerie.  Consultanță tehnică.  Proiectare instalații.</p>	<p align="center"><b>17</b></p>
---	--	---------------------------------

În proiectarea instalației termice s-au respectat normele de protecția muncii și PSI în vigoare.

Aceste norme se vor respecta atât în execuție cât și în exploatare.

Se vor respecta detaliile din prezentul proiect, iar orice neconcordanțe dintre acestea în teren se vor rezolva doar cu acordul proiectantului de specialitate.

Se vor respecta normele de tehnica securității și de protecție împotriva incendiilor, specifice lucrărilor ce se vor executa.

În execuție, constructorul va asigura pe propria răspundere respectarea prevederilor prezentului proiect, Ord. 91/1991 al MLPAT, Legea 50/1991 și a normativelor de protecție a muncii aferente lucrărilor de construcții-montaj și de prevenire a incendiilor.

Orice modificare a documentației de proiectare a instalației termice și orice abatere de la documentație în execuția instalației termice se face numai cu avizul proiectantului.

În caz contrar, proiectantul este absolvit de orice răspundere.

Intocmit,  
Ing. Vicol Sorin



## BREVIAR NECESAR TERMIC

Incaperea	Supr. Incapere [m <sup>2</sup> ]	Inaltime incapere [m]	Necesar incalzire [W]	Tip corp incalzire	Nr.corp. incalzire [buc.]	Lungime corp inc.	P <sub>inst</sub> [W]	Supr. echiv. termic [m <sup>2</sup> ]	Temp. int. t <sub>i</sub> °C	Temp. ext. t <sub>e</sub> °C
Hol 1	8.18	3.3	1457.68	22/600	1	600	1509	3	16	-20
Hol 2	27.52	3.3	4904.06	22/600	2	1000	5030	10	16	-20
Hol 3	32.42	3.3	5777.24	22/600	2	1200	6036	12	16	-20
Birou 1	8.62	3.3	1706.76	22/600	1	700	1760.5	3.5	20	-20
Birou 2	14.84	3.3	2938.32	22/600	1	1200	3018	6	20	-20
Birou primar	25.58	3.3	4997.31	22/600	2	1000	5030	10	20	-20
Secretariat	18.48	3.3	3659.04	22/600	1	1500	3772.5	7.5	20	-20
Birou 3	15.45	3.3	2957.13	22/600	1	1200	3018	6	20	-20
Caserie	27.84	3.3	5512.32	22/600	1	2200	5533	11	20	-20
Birou 4	11.36	3.3	2249.28	22/600	1	1000	2515	5	20	-20
Birou 5	11.94	3.3	2364.12	22/600	1	1000	2515	5	20	-20
Oficiu	17.34	3.3	3433.32	22/600	1	1400	3521	7	20	-20
Hol 4	5.93	3.3	1056.73	22/600	1	500	1257.5	2.5	16	-20
Hol 5	6.67	3.3	1188.59	22/600	1	500	1257.5	2.5	16	-20
Arhiva	14.25	3.3	2821.50	22/600	1	1200	3018	6	20	-20
G.S.	1.76	3.3	383.33	22/600	1	300	754.5	1.5	24	-20
G.S.	1.76	3.3	383.33	22/600	1	300	754.5	1.5	24	-20
Rezerva ACM	Boiler 100 l		16000.00	Boiler cu serpentina si rez. el.			16000			
<b>TOTAL</b>	<b>249.94</b>		<b>63790.06</b>		<b>20</b>		<b>66300</b>	<b>100</b>		

Intocmit

ing. Nicol Sorin



Necesarul termic de incalzire este: 65,790 kW;  
Puterea instalata necesara pentru focalizare este: 66,300 kW

Se propune utilizarea unui cazan termic, cu puterea nominala de 70 kW;

Pentru eficientizarea consumului se propune utilizarea unei pompe de caldura, cu puterea nominala de 45 kW;

<p style="text-align: center;"><b>VICOL SORIN PFA Rădăuți</b>  Str. Caramidariei, Nr. 17G, Jud. Suceava  Reg. Com. F33/78/2013 CUI 31152092  Tel: 0753318549 Email: sorinvicol@gmail.com</p>	<p style="text-align: center;">Activități de inginerie.  Consultanță tehnică.  Proiectare instalații.</p>	<b>19</b>
--	---	-----------

## CAIET DE SARCINI

### 1. GENERALITATI

Prezentul caiet de sarcini se refera la eficientizarea consumului de energie si pentru imbunatatirea confortului termic prin care s-a prevazut un sistem de incalzire hibrid si anume :

- montarea unei pompe de caldura de tip aer – apa, cu functionare pana la -28°C, cu inverter cu sarcina de incalzire 45 kW, care produce apa calda de 55 / 45 °C si o furnizeaza prin intermediul pompelor de circulatie electronice (cu diferenta de temperatura constanta), in instalatia de incalzire prin intermediul puferului si a distribuitorului colector DCCT.

- monarea unui cazan cu gazeificare cu combustibil solid (lemn sau similar) cu puterea nominala de 70 kW existent, care produce apa calda de 90 / 70 °C si o furnizeaza prin intermediul pompelor de circulatie electronice (cu diferenta de temperatura constanta), in instalatia de incalzire prin intermediul puferului si a distribuitorului colector DCCT

La proiectarea și execuția rețelelor termice se vor respecta atât Normativele NP-029, NP-58 cât și instrucțiunile de execuție impuse de firmele furnizoare de produse

### 2. INSTALAȚII TERMICE INTERIOARE

#### Lucrări pregătitoare

Proiectul de organizare a șantierului de instalații trebuie să cuprindă aspecte în strânsă corelare cu problemele de construcții propriu-zise, montaje și lucrări speciale aferente. Aceasta se poate face și printr-un grafic calendaristic de eșalonare a diverselor operațiuni.

#### Graficul executării lucrărilor

Graficul executării lucrărilor de încălzire centrală va reflecta ordinea cronologică a operațiunilor, eșalonate în timp, potrivit cu interesele generale ale dezvoltării șantierului: montarea conductelor de distribuție, montarea corpurilor de încălzire, montarea legăturilor la corpurile de încălzire, proba hidraulică a instalației (proba de circulație), proba de funcționare și reglajul instalației; remedieri: lucrări de izolații și de vopsitorii.

#### Trasarea lucrărilor de instalații:

Această activitate pregătitoare a lucrărilor de tehnologie propriu-zisă este de regulă îndeplinită în cadrul fiecărei lucrări de către o echipă formată din 2 muncitori (trasator și ajutor). Operațiile de trasare și măsurare se efectuează urmărind succesiunea logică a execuției ulterioare.

Pentru conductele de distribuție se măsoară și se trasează pe pereți și pe stâlpi, în raport cu grinzile, înălțimea maximă și minimă a axei conductelor de distribuție.

Fixarea poziției corpului de încălzire va ține seama de normele și standardele în vigoare cu privire la distanțele normate față de elementele de construcție și modul de fixare în raport cu sistemul constructiv al clădirii.

După trasarea poziției radiatorului se notează caracteristicile corpului de încălzire ce urmează a se monta în acel amplasament, direct pe elementul de construcție.

<b>VICOL SORIN PFA Rădăuți</b> Str. Caramidariei, Nr. 17G, Jud. Suceava Reg. Com. F33/78/2013 CUI 31152092 Tel: 0753318549 Email: sorinvicol@gmail.com	<b>Activități de inginerie.          Consultanță tehnică.          Proiectare instalații.</b>	<b>20</b>
---	---	-----------

### **Verificarea materialelor și prefabricatelor aduse pe șantier**

Starea materialelor aduse pe șantier este verificată conform cerințelor fișelor tehnologice expuse în continuare, referitoare la corpuri de încălzire, conducte, armături.

### **Montarea pompelor de caldura**

Montarea pompelor de caldura aer – apa, se va face de catre personal specializat in domeniul instalatiilor de incalzire.

La montarea pompelor de caldura se vor tine cond de toate instructiunile si detaliile de montaj oferite de producator odata cu achizitionarea acesteia

### **Montarea corpurilor de încălzire:**

Natura corpurilor de încălzire utilizate în instalațiile de încălzire este determinată de proporția în care căldura este cedată: prin convecție și prin radiație.

Corpurile de încălzire prevăzute a se monta în clădire sunt din tablă de oțel, livrate gata confecționate și vopsite. Pentru montarea corpurilor de încălzire se vor efectua următoarele operațiuni:

- trasarea poziției corpului de încălzire;
- fixarea suportilor de susținere;
- montarea corpului de încălzire pe suport;
- racordarea la rețeaua termică.

După montare și racordare la rețea, corpurile de încălzire, împreună cu întreaga instalație se supun la probele de verificare indicate de norme.

La corpurile de încălzire pot apărea următoarele defecțiuni: elemente de radiator fisurate sau poroase, asamblări neetanșate, robinete defecte.

După remediere, corpurile se remontează pe poziție și lucrările se consideră terminate.

### **Montarea conductelor:**

În instalațiile de încălzire centrală din clădire se folosesc tevi din polietilenă reticulată (tevi polipropilena) pentru instalații de încălzire. Îmbinarea acestora se poate realiza prin presare cu fittinguri aferente țevii de polietilenă, în funcție de tipul țevii.

Traseele se vor alege astfel încât să se asigure accesul în zonă în timpul exploatării, lungimi minime de rețea și posibilități de compensare naturală a dilatărilor.

Conductele se vor monta aparent, cu excepția celor care au fost prevăzute prin proiect să se monteze îngropate în pardoseală, pozate în tuburi de protecție.

Amplasarea conductelor se va face pe elementele de construcție finisate.

Pe elementele nefinisate se poate face trasarea și fixarea consolelor și dispozitivelor de susținere.

Operațiunea de îmbinare a conductelor trebuie controlată din punct de vedere calitativ, atât în timpul execuției, cât și după terminarea operațiunilor.

### **Montarea armăturilor:**

Ținându-se seama de rolul lor funcțional și de caracteristicile constructive, în instalația de încălzire centrală a clădirii se montează:

- armături de închidere-deschidere: robineți cu sferă, cu secțiune de trecere totală, cu pîrghie de manevră;
- armături de golire: robineți de golire cu sferă, dop și portfurtun;
- armături de reglaj: robineți-colțar dublu reglaj, cu montaj pe conducta tur și pe retur.

### **Executarea probelor la instalațiile de încălzire centrală**

Scopul probării constă în verificarea dacă lucrările de execuție sunt de bună calitate și dacă instalația funcționează normal.

Potrivit normativelor și standardelor în vigoare, instalațiile interioare de încălzire sunt astfel proiectate încât să se obțină în interiorul încăperilor pe care le deservește temperatura dorită, atunci cînd în exterior este o stare meteorologică anumită, stabilită convențional.

Probele instalațiilor de încălzire includ și efectuarea unor operații de intervenție asupra lucrărilor realizate în scopul echilibrării presiunii hidraulice.

În acest sens, ele includ și operații de reglaj. Înainte de probele hidraulice se execută proba „de casă”.

**Proba de etanșeitate** (proba la rece) se efectuează hidraulic și se execută asupra ansamblului instalației, avînd ca scop stabilirea absenței sau prezenței neetanșeităților la îmbinări și de a identifica locurile neetanșe.

Proba hidraulică se utilizează numai dacă temperatura mediului ambiant este mai mare de +5 grade C.

Se parcurg traseele instalației și se controlează ca toate armăturile să fie în poziția deschis, inclusiv cele de la corpurile de încălzire.

A doua operație preliminară este umplerea cu apă a instalației.

Controlul neetanșeității instalației în timpul umplerii este împărțit între mai multe echipe de montaj, în compunerea cărora intră un instalator calificat și un ajutor, avînd cu ei clește-mops, chei fixe, șurubelnițe, cînepă fuior și pastă de miniu de plumb.

Ridicarea presiunii în instalație se face pînă la presiunea de probă, care va fi 1,5 x presiunea maximă de regim pentru instalațiile montate aparent.

Durata probei va fi de 15 minute, timp în care pierderea de presiune nu trebuie să depășească 2 N/mp.

Spălarea instalației se face cu apă potabilă.

Introducerea apei în instalație se face prin una din conductele principale, iar evacuarea se face prin cealaltă conductă principală, printr-un ștuț anume prevăzut.

Spălarea constă din umplerea și menținerea instalației sub un jet continuu, cu viteza maximă posibilă.

**Proba la cald** are drept scop verificarea neetanșeităților, a modului de comportare la dilatare și contractare a instalației, precum și a circulației agentului termic.



<b>VICOL SORIN PFA Rădăuți</b> Str. Caramidariei, Nr. 17G, Jud. Suceava Reg. Com. F33/78/2013 CUI 31152092 Tel: 0753318549 Email: sorinvicol@gmail.com	<b>Activități de inginerie.          Consultanță tehnică.          Proiectare instalații.</b>	<b>22</b>
---	---	-----------

Proba la cald constă în aducerea instalației la funcționarea cu temperatura cea mai înaltă care poate să apară în timpul exploatarei, urmată de o răcire, după care se controlează neetanșeitățile îmbinărilor.

**Proba de circulație** constă în următoarele operațiuni: umplerea instalației și, concomitent, evacuarea aerului din instalație, stabilirea circulației și verificarea funcționării tuturor armăturilor, reglajul instalației.

Dacă temperatura exterioară este sub 0 grade C trebuie luate o serie de măsuri care se referă la sursa de căldură (cazan și pompă de circulație).

Umplerea instalației se face pe niveluri: pe măsură ce apa pătrunde în instalație și se ridică nivelul, aerul este expulzat prin dispozitivele de aerisire ale instalației.

Compararea nivelurilor de temperatură se face prin palpare sau testare cu dosul palmei.

Reglajul care se face în cadrul probei de circulație este în fond o operație de echilibrare a presiunilor hidrodinamice pe toate circuitele instalației și se începe la minim 2 ore de funcționare.

Aceasta se poate realiza pe grupe de coloane și local, la corpurile de încălzire. Echilibrarea locală a presiunii hidraulice la corpurile de încălzire se poate realiza prin robinete cu dublu reglaj, montate pe tur și pe retur.

**Proba de dilatare** se efectuează în scopul verificării neetanșeității instalației, în condițiile variațiilor de temperatură a agentului termic din timpul exploatarei, precum și al comportării din punct de vedere al rezistenței mecanice a elementelor componente ale instalației sub efectul eforturilor cauzate de dilatare.

**Probe de punere în funcțiune** (proba de eficacitate) se efectuează prin măsurători în încăperile indicate de investitor (cel puțin 5% din total).

Se efectuează cu întreaga instalație în funcțiune, în condiții normale de exploatare, la temperaturi scăzute ale aerului exterior, cât mai aproape de situația normală. Această probă nu se face decât în plină iarnă.

Durata probei de eficacitate este de 24 ore, iar măsurătorile se vor face la intervale de cel mult o oră: abaterile permise sunt de -1 grad C și +2 grad C.

### **3. CALITATEA MATERIALELOR PENTRU INSTALATII DE INCALZIRE**

La executarea lucrarilor se vor utiliza numai materiale care corespund standardelor de stat si indeplinesc conditiile impuse prin proiect si prin prescriptiile tehnice ale furnizorilor de echipamente.

Pentru materiale si echipamente din import sunt necesare certificatele de omologare precum si agrementele tehnice emise de laboratoare autorizate, pe baza verificarilor impuse de legislatia in vigoare.

<b>VICOL SORIN PFA Rădăuți</b> Str. Caramidariei, Nr. 17G, Jud. Suceava Reg. Com. F33/78/2013 CUI 31152092 Tel: 0753318549 Email: sorinvicol@gmail.com	<b>Activități de inginerie.          Consultanță tehnică.          Proiectare instalații.</b>	<b>23</b>
---	---	-----------

#### 4. NORMATIVE SI STANDARDE

Realizarea lucrarilor se va face cu respectarea urmatoarelor prescriptii tehnice:

- **I13/2015** – Normativ pentru proiectarea si executarea instalatiilor de incalzire centrala
- **I5 –87** – Normativ pentru proiectarea si executarea instalatiilor de ventilare;
- **I37–81** – Instructiuni tehnice pentru echilibrarea hidraulica prin diafragme a instalatiilor si retelelor termice cu apa calda si fierbinte;
- **C142–85** – Instructiuni pentru executarea si receptionarea termoizolatiilor la elemente de instalatii;
- **NRPM – 75** – Norme republicane de protectia muncii;
- **P118 – 83** – Norme tehnice de proiectare si realizare a constructiilor privind protectia la actiunea focului;
- **C56 – 85** – Normativ pentru verificarea calitatii de receptie a lucrarilor de constructii si instalatii aferente;
- **STAS 1676–90** – Elemente de radiator din fonta conditii tehnice generale de calitate;
- Conducte multistrat cu insertie de aluminiu;
- Fitinguri pentru teava multistrat.

#### 5. EXECUTAREA LUCRARILOR

Realizarea lucrarilor se va face in conformitate cu prevederile planurilor si detaliilor de executie anexate, cu respectarea urmatoarelor faze tehnologice:

- studierea proiectului si a specificatiilor de materiale, aparate si echipamente;
- procurarea materialelor;
- executarea in atelier a subansamblelor si ansamblelor de instalatii (conduce si canale de distributie, coloane si legaturi, corpuri de incalzire, suportii si elemente de fixare, etc.);
- transportul si depozitarea la santier cu respectarea exigentelor specifice si a prescriptiilor privind protectia contra incendiilor;
- pregatirea materialelor si aparatelor pentru montaj;
- trasarea lucrarilor;
- montarea instalatiilor corelat cu fazele de executie a constructiei si ale celorlalte categorii de instalatii;
- efectuarea verificarilor si probelor tehnologice necesare.

#### 6. VERIFICARE, INSPECTIE SI TESTARE INSTALATII DE INCALZIRE

Controlul in executie va avea in vedere verificarea calitatii materialelor, executia prefabricatelor si realizarea instalatiilor in conformitate cu standardele si normativele tehnice in vigoare.

Inaintea punerii in opera, toate materialele si aparatele se supun unui control vizual pentru a constata daca nu au suferit degradari in timpul transportului.

La trasare si montaj se verifica pozitia corecta a:

- coloanelor verticale;
- corpurilor de incalzire;

<b>VICOL SORIN PFA Rădăuți</b> Str. Caramidariei, Nr. 17G, Jud. Suceava Reg. Com. F33/78/2013 CUI 31152092 Tel: 0753318549 Email: sorinvicol@gmail.com	<b>Activități de inginerie.</b> <b>Consultanță tehnică.</b> <b>Proiectare instalații.</b>	<b>24</b>
---	---	-----------

- traseele conductelor si canalelor de distributie precum si a conductelor de colectare a condensului (pentru aparatele de conditionare) corelat cu celelalte instalatii).

Se verifica:

- cotele de montaj;
- punctele de imbinare;
- suportii;
- punctele fixe;
- realizarea termoizolatiilor.

Dupa realizarea lucrarilor se vor efectua testele functionale prin urmatoarele probe:

- la rece;
- la cald;
- de eficacitate.

Proba la rece se face in scopul verificarii rezistentei mecanice si etanseitatii elementelor instalatiei de incalzire si consta in umplerea cu apa a instalatiei si incercarea la presiune.

Proba la cald are ca scop verificarea etanseitatii, a modului de comportare a elementelor instalatiei la dilatare si contractare, a circuitului agentului termic.

Proba de eficacitate a instalatiei se efectueaza pentru a verifica daca instalatia realizeaza in incaperi gradul de incalzire prevazut in proiect.

Controlul si probele instalatiei se vor face conform programului de urmarire si controlul anexat la proiect.

Dupa verificarile mentionate se va proceda la pornirea instalatiilor, in fazele caracteristice:

- prima pornire;
- pornirea in sarcina normala;
- functionarea de proba.

## 7. NORME DE PROTECTIA MUNCII

In executie se vor respecta: „Regulamentul privind protectia si igiena muncii in constructii” – vol. 5/93, cap. 34, 35 si 36, precum si „Normele republicane de protectia muncii NRPM – 75”.

Intocmit,  
Ing. Vicol Sorin



<b>VICOL SORIN PFA Rădăuți</b> Str. Caramidariei, Nr. 17G, Jud. Suceava Reg. Com. F33/78/2013 CUI 31152092 Tel: 0753318549 Email: sorinvicol@gmail.com	Activități de inginerie. Consultanță tehnică. Proiectare instalații.	<b>25</b>
---	--	-----------

## PROGRAM PENTRU CONTROLUL CALITĂȚII LUCRĂRILOR PE FAZE DETERMINANTE DE EXECUȚIE

În conformitate cu prevederile Legii nr.10/1995 privind calitatea în construcții, H.G.R. 272/1994, a procedurii privind controlul statului în faze de execuție determinante, aprobată prin Ordinul M.L.P.A.T. nr. 31/N/1995, se stabilesc următoarele faze determinante:

Nr. crt.	Faza determinantă	Document scris care se încheie	Cine participă/semnează	Nr. și data document
1	Predarea amplasamentului cazanului termic, a pompei de caldura, a boilerului cu serpentina și trasarea poziției echipamentelor, a circuitelor de conducte precum și poziția corpurilor de încălzire.	P.V.P.A. P.V.T.L.	B+E+P	
2	Verificarea corespondenței cu prevederile proiectului, a caracteristicilor și calității materialelor achiziționate pentru punerea lor în execuție.	P.V.R.C.	B+E	
3	Verificarea montării echipamentelor în centrala termică, a circuitelor de conducte, corpurilor de încălzire și armăturilor (continuitate, coaxialitate, pante, susțineri, console, puncte fixe, etc.)	P.V.L.A. P.V.R.C.	B+E	
4	Efectuarea probelor de presiune la rece și etanșitate a instalației interioare de încălzire și respectiv apă caldă menajeră.	P.V.R.C.	B+E+P	
5	Efectuarea verificărilor și a probelor la echipamentele și utilajele din centrala termică.	P.V.R.C.	B+E+P	
6	Efectuarea probelor de funcționare a instalațiilor în vederea recepției lucrărilor și punerii în funcțiune.	P.V.R.C.	B+E+P	

### Abrevieri:

- P.V.P.A. – proces verbal de predare a amplasamentului;
- P.V.T.L. – proces verbal de trasare a lucrărilor;
- P.V.L.A. – proces verbal de lucrări ascunse;
- P.V.R.C. – proces verbal de recepție calitativă;
- P.V. – proces verbal de recepție la terminarea lucrărilor.

INVESTITOR,

EXECUTANT,

PROIECTANT,



Beneficiar: COMUNA HORODNICENI, JUD. SUCEAVA  
 Executant: S.C. PROTEUS S.R.L. Suceava  
 Proiectant: P.F.A. VICOL SORIN  
 Obiectivul: REABILITARE ENERGETICĂ MODERATĂ A CLADIRII SEDIULUI PRIMĂRIEI  
 COMUNEI HORODNICENI, JUDEȚUL SUCEAVA  
 Obiectul: INSTALATII INTERIOARE  
 Stadiul fizic: INSTALATII TERMICE

**Formular F3**  
**Lista cu cantitati de lucrari pe categorii de lucrari**

SECTIUNEA TEHNICA				SECTIUNEA FINANCIARA	
Nr.	Capitol de lucrari	U.M.	Cantitatea	Pretul unitar (fara TVA) - Lei -	TOTALUL (fara TVA) - Lei -
0	1	2	3	4	5 = 3 x 4
1	IB06A1# - Radiatoare din otel monobloc avand lungimea de pana la 1000 MM inclusiv	buc	2.00		
			material:		
			manopera:		
			utilaj:		
			transport:		
1.1	5709072 - Radiator din otel tip panou 22- H = 600 si L = 300	buc	2.00		
2	IB06A1# - Radiatoare din otel monobloc avand lungimea de pana la 1000 MM inclusiv	buc	2.00		
			material:		
			manopera:		
			utilaj:		
			transport:		
2.1	5709073 - Radiator din otel tip panou 22- H = 600 si L = 500	buc	2.00		
3	IB06A1# - Radiatoare din otel monobloc avand lungimea de pana la 1000 MM inclusiv	buc	1.00		
			material:		
			manopera:		
			utilaj:		
			transport:		
3.1	5709074 - Radiator din otel tip panou 22- H = 600 si L = 600	buc	1.00		
4	IB06A1# - Radiatoare din otel monobloc avand lungimea de pana la 1000 MM inclusiv	buc	1.00		
			material:		
			manopera:		
			utilaj:		
			transport:		
4.1	5709075 - Radiator din otel tip panou 22- H = 600 si L = 700	buc	1.00		
5	IB06A1# - Radiatoare din otel monobloc avand lungimea de pana la 1000 MM inclusiv	buc	6.00		
			material:		
			manopera:		
			utilaj:		
			transport:		
5.1	5709078 - Radiator din otel tip panou 22- H = 600 si L = 1000	buc	6.00		

SECTIUNEA TEHNICA				SECTIUNEA FINANCIARA	
Nr.	Capitol de lucrari	U.M.	Cantitatea	Pretul unitar (fara TVA) - Lei -	TOTALUL (fara TVA) - Lei -
0	1	2	3	4	5 = 3 x 4
6	IB06B1# - Radiatoare din otel monobloc avand lungimea de 1001-1500 MM	buc	5.00		
			material:		
			manopera:		
			utilaj:		
			transport:		
6.1	5709080 - Radiator din otel tip panou 22- H = 600 si L = 1200	buc	5.00		
7	IB06B1# - Radiatoare din otel monobloc avand lungimea de 1001-1500 MM	buc	1.00		
			material:		
			manopera:		
			utilaj:		
			transport:		
7.1	5709082 - Radiator din otel tip panou 22- H = 600 si L = 1400	buc	1.00		
8	IB06B1# - Radiatoare din otel monobloc avand lungimea de 1001-1500 MM	buc	1.00		
			material:		
			manopera:		
			utilaj:		
			transport:		
8.1	5709083 - Radiator din otel tip panou 22- H = 600 si L = 1500	buc	1.00		
9	IB06D1# - Radiatoare din otel monobloc avand lungimea de peste 2000 MM	buc	1.00		
			material:		
			manopera:		
			utilaj:		
			transport:		
9.1	5709086 - Radiator din otel tip panou 22- H = 600 si L = 2200	buc	1.00		
10	IB20A1# - Elemente de sustinere pentru corpuri de incalzire montate pe zid de caramida	buc	48.00		
			material:		
			manopera:		
			utilaj:		
			transport:		
10.1	5893438 - Suport de fixare din tabla ptr corpuri de incalzire	buc	48.00		
11	ID01A2 - Robinet ventil dublu reglaj de colt pentru Instalatie incalzire centrala cu d: 1/2	buc	20.00		
			material:		
			manopera:		
			utilaj:		
			transport:		
11.1	7330569 - Robinet multitura de reglare pentru instal incalzire centr.D = 1/2 toli	buc	20.00		

SECTIUNEA TEHNICA				SECTIUNEA FINANCIARA	
Nr.	Capitol de lucrari	U.M.	Cantitatea	Pretul unitar (fara TVA) - Lei -	TOTALUL (fara TVA) - Lei -
0	1	2	3	4	5 = 3 x 4
12	ID02A2 - Robinet reglare retur pentru radiatoare cu diametrul de 1/2"	buc	20.00		
			material:		
			manopera:		
			utilaj:		
			transport:		
12.1	4507207 - Robinet coltar pentru retur radiator DN 1/2 cod 4O020407	buc	20.00		
13	RPID02A - Robineti de aerisire sau trecere cu diametrul de 1/2"	buc	20.00		
			material:		
			manopera:		
			utilaj:		
			transport:		
13.1	7343724 - Robinet pentru aerisirel DN 20 MM	buc	20.00		
14	SB07A# - Dop din alama pentru radiator, DN 1/2"	buc	20.00		
			material:		
			manopera:		
			utilaj:		
			transport:		
14.1	6700390 - Dop alama 1/2"	buc	20.00		
15	IC35B1# - Teava din polipropilena pentru incalzire cu DN 20 MM	m	92.00		
			material:		
			manopera:		
			utilaj:		
			transport:		
15.1	6717087 - Tub din polipropilena, diametrul de 20 MM	m	94.76		
16	IC35C1# - Teava din polipropilena pentru incalzire cu DN 25 MM	m	36.00		
			material:		
			manopera:		
			utilaj:		
			transport:		
16.1	6717088 - Tub din polipropilena, diametrul de 25 MM	m	37.08		
17	IC35D1# - Teava din polipropilena pentru incalzire cu DN 32 MM	m	170.00		
			material:		
			manopera:		
			utilaj:		
			transport:		
17.1	6716503 - Teava din polipropilena cu folie aluminiu (pp-al) DN = 32 MM	m	175.10		
18	SA04A04> - Teava din polipropilena pentru incalzire cu DN 40 MM	m	14.00		
			material:		
			manopera:		
			utilaj:		
			transport:		
18.1	6717090 - Tub din polipropilena, diametrul de 40 MM	m	14.28		
18.2	6719488 - Cot din polipropilena, avind diametrul 40 MM	buc	1.12		

SECTIUNEA TEHNICA				SECTIUNEA FINANCIARA	
Nr.	Capitol de lucrari	U.M.	Cantitatea	Pretul unitar (fara TVA) - Lei -	TOTALUL (fara TVA) - Lei -
0	1	2	3	4	5 = 3 x 4
18.3	6719496 - Teu din polipropilena avind diametrul 40 MM	buc	9.94		
18.4	6719521 - Reductie din polipropilena avind diametrul 40 X 32 MM	buc	1.54		
18.5	6719480 - Mufa polipropilena avind diametrul exterior 40 MM	buc	0.98		
18.6	3000 - Aparat de sudura prin polifuziune si electrofuziune	ora	0.40		
19	SA04A05> - Teava din polipropilena pentru incalzire cu DN 50 MM	m	16.00		
			material:		
			manopera:		
			utilaj:		
			transport:		
19.1	6717091 - Tub din polipropilena, diametrul de 50 MM	m	16.32		
19.2	6719489 - Cot din polipropilena, avind diametrul 50 MM	buc	1.28		
19.3	6719497 - Teu din polipropilena avind diametrul 50 MM	buc	11.36		
19.4	6719466 - Reductie pehd pentru electrofuz diam ext 50/40 MM	buc	1.76		
19.5	6719481 - Mufa polipropilena avind diametrul exterior 50 MM	buc	1.12		
19.6	3000 - Aparat de sudura prin polifuziune si electrofuziune	ora	0.51		
20	ACB09C1 - Teava otel trasa sau sudata longitudinal montata prin insurubare D 2 " neagra	m	10.00		
			material:		
			manopera:		
			utilaj:		
			transport:		
20.1	3305920 - Teava pentru instalatii.zinc nefil.ui - 65(2 1/2) OL 32 1 S 7656	m	10.20		
21	ACB09A2 - Teava otel trasa sau sudata longitudinal montata prin insurubare D 1/2 " neagra	m	3.00		
			material:		
			manopera:		
			utilaj:		
			transport:		
21.1	3306053 - Teava pentru instalatii.zinc nefil.M - 20( 3/4) OL 32 1 S 7656	m	3.06		
22	4201705 - Robinet cu obturator sferic DN 2"- 65 MM	buc	8.00		
23	2010320 - Robinet cu obturator sferic DN 1 1/4"- 40 MM	buc	6.00		
24	4202486 - Robinet cu obturator sferic DN 1"- 32 MM	buc	1.00		
25	4201676 - Robinet cu obturator sferic DN 3/4"- 25 MM	buc	10.00		
26	4201664 - Robinet cu obturator sferic DN 1/2"- 20 mm	buc	2.00		
27	5722503 - Termomanometru 1/2" 20 MM 6 bar, 110 oC	buc	2.00		
28	8420449 - Supapa de sens cu arc (clapet antiretur) cu D=2"	buc	1.00		
29	8420450 - Supapa de sens cu arc (clapet antiretur) cu D=1 1/4"	buc	1.00		



SECTIUNEA TEHNICA				SECTIUNEA FINANCIARA	
Nr.	Capitol de lucrari	U.M.	Cantitatea	Pretul unitar (fara TVA) - Lei -	TOTALUL (fara TVA) - Lei -
0	1	2	3	4	5 = 3 x 4
30	IA24A1 - Supapa de siguranta din alama cu D:1/2	buc	1.00		
			material:		
			manopera:		
			utilaj:		
			transport:		
31	IA24B1 - Supapa de siguranta din alama cu D:3/4"	buc	1.00		
			material:		
			manopera:		
			utilaj:		
			transport:		
32	IA24C1 - Supapa de siguranta din alama cu D:1	buc	2.00		
			material:		
			manopera:		
			utilaj:		
			transport:		
33	4202621 - Supapa siguranta cu descarcare termica pentru racord cu mufe D= 3/4"	buc	1.00		
34	ACE09B1 - Montarea armaturilor cu actionare manuala sau mecanica (robinet vane ventile clap. compens. etc. ) cu diametrul pana la DN 65 mm	buc	36.00		
			material:		
			manopera:		
			utilaj:		
			transport:		
35	IC42B1 - Distribuitor-colector pentru instalatii de incalzire	buc	1.00		
			material:		
			manopera:		
			utilaj:		
			transport:		
35.1	7318858 - Distribuitor colector, o intrare 1 1/2" si 2 iesiri 1 1/4" sau 1" toli	buc	1.00		
36	IC40A1 - Confectionarea montarea+cimentarea tevii de protectie la trecerea conductelor prin ziduri D=1 toli	buc	30.00		
			material:		
			manopera:		
			utilaj:		
			transport:		
37	RPCU08A1 - Strapungeri in zidarie de caramida ciment pentru realizarea gaurilor necesare trecerii conductelor in zidarie de 1/2 caramida si sectiunea strapungerii de 50-400cmp	buc	30.00		
			material:		
			manopera:		
			utilaj:		
			transport:		
38	RPCU20A1 - Astuparea cu mortar de ciment-var a gaurilor din zidarie	buc	30.00		
			material:		
			manopera:		
			utilaj:		
			transport:		

SECTIUNEA TEHNICA				SECTIUNEA FINANCIARA	
Nr.	Capitol de lucrari	U.M.	Cantitatea	Pretul unitar (fara TVA) - Lei -	TOTALUL (fara TVA) - Lei -
0	1	2	3	4	5 = 3 x 4
39	IE01D1 - Efectuare proba etans. la pres. instalatie incalz. centrala, supr totala incalz. a corpurilor este: peste 500 mp.	mp	250.00		
			material:		
			manopera:		
			utilaj:		
40	TRA01A25 - Transportul rutier al materialelor, semifabricatelor cu autobasculanta pe dist. = 25 km. \$	tona	13.00		
			material:		
			manopera:		
			transport:		
41	TRB05A12 - Transportul materialelor prin purtat direct. materiale comode sub 25 Kg distanta 20M \$	tona	12.00		
			material:		
			manopera:		
			transport:		

**TOTAL 1 (Cheltuieli directe)**

Greutate Materiale (tone)	Ore Manopera	Material	Manopera	Utilaj	Transport	TOTAL

Recapitulatie	Valoare	Material	Manopera	Utilaj	Transport	TOTAL

Alte cheltuieli directe						
Contribuția asiguratorie pentru muncă						
<b>T2 = T1 + Alte cheltuieli directe</b>						

Cheltuieli indirecte						
Cheltuieli indirecte						
<b>T3 = T2 + Cheltuieli indirecte</b>						

Beneficiu						
Profit						
<b>T4 = T3 + Beneficiu</b>						

<b>TOTAL GENERAL (fara TVA)</b>	
<b>TVA (19.00%)</b>	
<b>TOTAL GENERAL (inclusiv TVA)</b>	

Director

Sef proiect,  
ing. Pavel Vasile



Proiectant,  
ing. Nicol Sorin



Beneficiar: COMUNA HORODNICENI, JUD. SUCEAVA  
 Executant: S.C. PROTEUS S.R.L. Suceava  
 Proiectant: P.F.A. VICOL SORIN  
 Obiectivul: REABILITARE ENERGETICĂ MODERATA A CLADIRII SEDIULUI PRIMARIEI  
 COMUNEI HORODNICENI, JUDEȚUL SUCEAVA  
 Obiectul: INSTALATII INTERIOARE  
 Stadiul fizic: MONTAJ UTILAJE SI ECHIPAMENTE

**Formular F3**  
**Lista cu cantitati de lucrari pe categorii de lucrari**

SECTIUNEA TEHNICA				SECTIUNEA FINANCIARA	
Nr.	Capitol de lucrari	U.M.	Cantitatea	Pretul unitar (fara TVA) - Lei -	TOTALUL (fara TVA) - Lei -
0	1	2	3	4	5 = 3 x 4
1	RPG16A1 - Demontare radiator fonta tabla	buc	20.00		
			material:		
			manopera:		
			utilaj:		
			transport:		
2	RPIA53I# - Demontare cazane incalzire centrala	buc	1.00		
			material:		
			manopera:		
			utilaj:		
			transport:		
3	IA14A01> - Montare centrala termica pentru incalzire cu gazeificare, cu combustibil solid si puterea nominala minima Pn = 70 kW.	buc	1.00		
			material:		
			manopera:		
			utilaj:		
			transport:		
4	RPIA22A# - Montare recipient acumulator puffer de caldureatip PUFFER, fara serpentine, cu vomum de 1000 l	buc	1.00		
			material:		
			manopera:		
			utilaj:		
			transport:		
5	IA02B01> - Montare boiler cu serpentina dubla, cu volum de 100 l	buc	1.00		
			material:		
			manopera:		
			utilaj:		
			transport:		
6	RPIA51A1 - Montare vas de expansiune inchis pentru instalatia incalzire, cu membrana elastica, cu V = 100 l	buc	1.00		
			material:		
			manopera:		
			utilaj:		
			transport:		

SECTIUNEA TEHNICA				SECTIUNEA FINANCIARA	
Nr.	Capitol de lucrari	U.M.	Cantitatea	Pretul unitar (fara TVA) - Lei -	TOTALUL (fara TVA) - Lei -
0	1	2	3	4	5 = 3 x 4
7	RPIA50Asim. - Montare vas de expansiune inchis pentru instalatia ACM, cu membrana elastica, cu V = 10 l	buc	1.00		
			material:		
			manopera:		
			utilaj:		
			transport:		
8	RPIA57C# - Montare pompa circulatie circuite incalzire Debit: Q = 6,0 mc/h	buc	2.00		
			material:		
			manopera:		
			utilaj:		
			transport:		
9	RPIA57A# - Montarea pompa circulatie circuit ACM Debit: Q = 6,0 mc/h	buc	1.00		
			material:		
			manopera:		
			utilaj:		
			transport:		
10	IA38Asim - Montare pompa circuit incalzire CT Debit: Q = 12,0 mc/h	buc	2.00		
			material:		
			manopera:		
			utilaj:		
			transport:		
11	VC01A1 - Montarea Ventilator cu recuperare de caldura, volum de exustare 50 mc/h	buc	4.00		
			material:		
			manopera:		
			utilaj:		
			transport:		
12	VC01B1 - Montarea Ventilator cu recuperare de caldura, volum de exustare 100 mc/h	buc	6.00		
			material:		
			manopera:		
			utilaj:		
			transport:		
13	IA14Asim. - Montare pompa de caldura aer - apa	buc	1.00		
			material:		
			manopera:		
			utilaj:		
			transport:		
14	SLVB70A1B - Kit solar cu un panou solat cu 15 tuburi vidate	BUC	1.00		
			material:		
			manopera:		
			utilaj:		
			transport:		

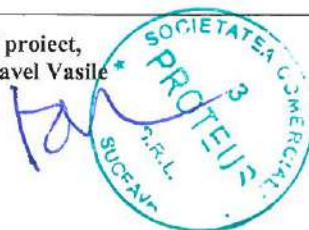
TOTAL 1 (Cheltuieli directe)

Greutate Materiale (tone)	Ore Manopera	Material	Manopera	Utilaj	Transport	TOTAL
Recapitulatie	Valoare	Material	Manopera	Utilaj	Transport	TOTAL

Recapitulatie	Valoare	Material	Manopera	Utilaj	Transport	TOTAL
<b>Alte cheltuieli directe</b>						
Contribuția asiguratorie pentru muncă						
<b>T2 = T1 + Alte cheltuieli directe</b>						
<b>Cheltuieli indirecte</b>						
Cheltuieli indirecte						
<b>T3 = T2 + Cheltuieli indirecte</b>						
<b>Beneficiu</b>						
Profit						
<b>T4 = T3 + Beneficiu</b>						
<b>TOTAL GENERAL (fara TVA)</b>						
TVA (19.00%)						
<b>TOTAL GENERAL (inclusiv TVA)</b>						

Director

Sef proiect,  
ing. Pavel Vasile



Proiectant,  
ing. Viocol Sorin



Beneficiar: COMUNA HORODNICENI, JUD. SUCEAVA  
 Proiectant: S.C. PROTEUS S.R.L. SUCEAVA  
 Proiectant: P.F.A. VICOL SORIN  
 Obiectivul: REABILITARE ENERGETICĂ MODERATA A CLADIRII SEDIULUI  
 PRIMĂRIEI COMUNEI HORODNICENI, JUDEȚUL SUCEAVA  
 Obiectul: UTILAJE SI ECHIPAMENTE

**Formular F4 - Procurare**  
 Lista cu cantitatiile de utilaje si echipamente

Nr. Crt.	Denumirea	U.M.	Cantitatea	Pret (fara TVA)	Fisa tehnica
0.	1	2	3	4	5
1.	Boiler vertical cu serpentina dubla, cu volum de 100 l	buc	1		1
2.	Acumulator de caldure tip PUFFER, fara serpentine, cu vomum de 1000 l	buc	1		2
3.	Vas de expansiune inchis pentru instalatia incalzire, cu membrana elastica, cu V=100 l	buc	1		3
4.	Vas de expansiune inchis pentru instalatia ACM, cu membrana elastica, cu V = 10 l	buc	1		4
5.	Pompa circulatie circuite incalzire Debit: Q = 12,0 mc/h, 10 mCA	buc	2		5
6.	Pompa circulatie circuit ACM Debit: Q = 1,5 mc/h, 3 mCA	buc	1		6
7.	Pompa circuit incalzire CT Debit: Q = 6,0 mc/h, 6 mCA	buc	2		7
8.	Pompa recirculare cazan CT Debit: Q = 1,5 mc/h, 6 mCA	buc	1		8
9.	Ventilator cu recuperare de caldura, volum de exustare 50 mc/h	buc.	4		9
10.	Ventilator cu recuperare de caldura, volum de exustare 100 mc/h	buc.	6		10
11.	Pompa de caldura aer – apa, cu puterea nominala Pn = 45 kW, gata echipate cu schimbator de caldura, pompe de circulatie si echipamente conexe	buc	1		11
12.	Kit solar cu un panou solar cu 15 tuburi vidate, inclus automatizare solara, pompa de circulatie, vas de expansiune V= 10 l, suapa de siguranta, aerisitor automat, antigel solar	buc	1		12
	<b>Total</b>				

Intocmit,  
 Ing. Vicol Sorin



Beneficiar: COMUNA HORODNICENI, JUD. SUCEAVA  
 Proiectant: S.C. PROTEUS S.R.L. SUCEAVA  
 Proiectant: P.F.A. VICOL SORIN  
 Obiectivul: REABILITARE ENERGETICĂ MODERATĂ A CLADIRII SEDIULUI  
 PRIMĂRIEI COMUNEI HORODNICENI, JUDEȚUL SUCEAVA  
 Obiectul: FIȘE TEHNICE

### BOILER CU SERPENTINA DUBLA 100 l - FIȘA TEHNICĂ NR. 1

Nr. Crt.	Specificatiile tehnice	UM	Cantitate	Corespondenta propunerii tehnice cu specificatiile tehnice	Producator
1.	<p><b>Parametrii tehnici si functionali :</b>                      Boiler vertical este folosit pentru producerea de Apa Calda Menajera, prin combinarea cu un sistem de energie solara cu umul clasic. Apa din boiler este incalzita de serpentinele in forma de spirala care primeste apa calda provenita de la sistemul solar, sau de la cazan preincalzita.</p> <p><b>Specificatii si caracteristici:</b>                      Volum apa: 100 l                      Diametru exterior: 520 mm                      Inaltime: 1560 mm                      Presiune maxima: 10 bar;                      Temperatura maxima permisa : 95°C;                      Temp. maxima serpentina: 110°C                      Racorucudiri tur-retur: 3/4"</p> <p>Posibilitate de motaj rezistenta electrica</p> <p><b>Conditii privind conformitatea cu standarde relevante</b>                      Fabricat conform normelor europene</p> <p><b>Conditii de garantie si postgarantie</b>                      Termenul de rezolvare al probl. in perioada de garantie 3 zile                      Garantie: 2 ani</p>	buc	1		
3.					
4.					



Beneficiar: COMUNA HORODNICENI, JUD. JCEAVA  
 Proiectant: S.C. PROTEUS S.R.L. SUCEAVA  
 Proiectant: P.F.A. VICOL SORIN  
 Obiectivul: REABILITARE ENERGETICĂ MODERATĂ A CLĂDIRII SEDIULUI PRIMĂRIEI COMUNEI HORODNICENI, JUDEȚUL SUCEAVA

Obiectul: FIȘE TEHNICE

### ACUMULATOR TIP PUFFER 1000 L - FIȘA TEHNICĂ NR. 2

Nr. Crt.	Specificatiile tehnice	UM	Cantitate	Corepondenta propunerii tehnice cu specificatiile tehnice	Producator
1.	<p><b>Parametrii tehnici si functionali :</b>            Rezervoarele de acumulare (pufferele) sunt fabricate din tabla de otel de calitate superioara, fiind destinate pentru stocarea apei calde de incalzire.            Acestea imagineaza energia termica furnizata de cazanele pe combustibil gazos sau lichid si minimizeaza pornirile arzatorului, respectiv echilibreaza regimul de furnizare a energiei termice a cazanelor pe lemne, aschii si peleti.</p> <p><b>Specificatii si caracteristici:</b>            Volum apa puffer = 1000 l            Inaltime: 2090 mm            Latime: 990 mm            Presiune maxima: 3 bar;            Racord intrare / iesire: 2"</p>	buc	1		
3.	<p><b>Conditii privind conformitatea cu standarde relevante</b>            Fabricat conform normelor europene</p> <p><b>Conditii de garantie si postgarantie</b>            Termenul de rezolvare al probl. in perioada de garantie 3 zile            Garantie: 2 ani</p>				
4.					

Intocmit,  
 Ing. Vicol Sorin



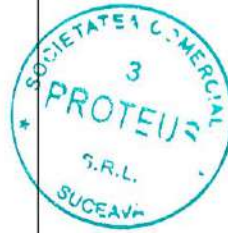



Beneficiar: COMUNA HORODNICENI, JUD. I. SUCEAVA  
 Proiectant: S.C. PROTEUS S.R.L. SUCEAVA  
 Proiectant: P.F.A. VICOL SORIN  
 Obiectivul: REABILITARE ENERGETICĂ MODERATĂ A CLĂDIRII SEDIULUI  
 PRIMĂRIEI COMUNEI HORODNICENI, JUDEȚUL SUCEAVA  
 Obiectul: FIȘE TEHNICE

### VAS DE EXPANSIUNE 100 I - FIȘA TEHNICĂ NR. 3

Nr. Crt.	Specificatiile tehnice	UM	Cantitate	Corespondenta propunerii tehnice cu specificatiile tehnice	Producător
1.	<p><b>Parametrii tehnici și funcționali :</b>                      Vasul de expansiune are rolul de a regla presiunea în instalație. Indiferent de tipul sistem, fie el pentru gaze sau fluide este necesar un vas de expansiune astfel încât să fie prevenită scăderea sau creșterea presiunii ca urmare a modificării temperaturii agentului termic, de altfel rolul vasului este de a asigura funcționarea între anumii parametri predefiniți la care sistemul este supus.</p> <p><b>Specificatii și caracteristici:</b>                      Presiune maximă exercițiu: 10 bar;                      Diametru exterior: 500 mm;                      Înălțime vas expansiune : 665 mm;                      Diametru racord vas de expansiune : 1/2"</p> <p><b>Condiții privind conformitatea cu standarde relevante</b>                      Fabricat conform normelor europene</p> <p><b>Condiții de garanție și postgaranție</b>                      Termenul de rezolvare al probl. în perioada de garanție 3 zile                      Garanția: 2 ani</p>	buc	1		
2.					
3.					
4.					

Intocmit,  
 Ing. Vicol Sorin



Beneficiar: COMUNA HORODNICENI, JUDEȚUL SUCEAVA  
 Proiectant: S.C. PROTEUS S.R.L. SUCEAVA  
 Proiectant: P.F.A. VICOL SORIN  
 Obiectivul: REABILITARE ENERGETICĂ MODERATĂ A CLĂDIRII SEDIULUI PRIMĂRIEI COMUNEI HORODNICENI, JUDEȚUL SUCEAVA  
 Obiectul: FISE TEHNICE

**VAS DE EXPANSIUNE 101 - FISA TEHNICA NR. 4**

Nr. Crt.	Specificatiile tehnice	UM	Cantitate	Corespondenta propunerii tehnice cu specificatiile tehnice	Producator
1.	<p><b>Parametrii tehnici si functionali :</b>            Vasul de expansiune are rolul de a regla presiunea in instalatie. Indiferent de tipul sistem, fie el pentru gaze sau fluide este necesar un vas de expansiune astfel incat sa fie prevenita scaderea sau cresterea presiunii ca urmare a modificarii temperaturii agentului termic, de altfel rolul vasului este de a asigura functionarea intre anumiti parametri predeterminati la care sistemul este supus.</p> <p><b>Specificatii si caracteristici:</b>            Volum vas expansiune: 10 l;            Presiune maxima exercitiu: 10 bar;            Diametru exterior: 300 mm;            Inaltime vas expansiune : 590 mm;            Diametru racord vas de xpansiune : 1/2"</p> <p><b>Conditii privind conformitatea cu standarde relevante</b>            Fabricat conform normelor europene</p> <p><b>Conditii de garantie si postgarantie</b>            Termenul de rezolvare al probl. in perioada de garantie 3 zile            Garantia: 2 ani</p>	buc	1		
3.					
4.					



Beneficiar: COMUNA HORODNICENI, JUD. SUCEAVA  
 Proiectant: S.C. PROTEUS S.R.L. SUCEAVA  
 Proiectant: P.F.A. VICOL-SORIN  
 Obiectivul: REABILITARE ENERGETICĂ MODERATĂ A CLĂDIRII SEDIULUI PRIMĂRIEI COMUNEI HORODNICENI, JUDEȚUL SUCEAVA  
 Obiectul: FISE TEHNICE

### Pompa circulație circuite încălzire - FISA TEHNICA NR. 5

Nr. Crt.	Specificatiile tehnice	UM	Cantitate	Corepondenta propunerii tehnice cu specificatiile tehnice	Producator
1.	<p><b>Parametrii tehnici si functionali :</b>                      Pompele de circulație cu control incorporat al presiunii diferentiale, ce permite ajustarea performantei pompei la cerintele actuale ale sistemului.                      Instalarea unei pompe va reduce consumul considerabil, va scadea zgomotul din vanele termostatale si fitingurile similare si va imbunatati controlul sistemului..</p> <p><b>Specificatii si caracteristici:</b>                      Debit: 12 mc/h;                      Inaltime pompare: 10 mcA                      Temperatura de lucru: 110 °C                      Putere: 120W                      Diametru: Racorduri 11/2”                      Presiune maxima de lucru: 10 bari</p>	buc	2		
3.	<p><b>Conditii privind conformitatea cu standarde relevante</b>                      Fabricat conform normelor europene</p>				
4.	<p><b>Conditii de garantie si postgarantie</b>                      Termenul de rezolvare al probl. in peribada de garantie 3 zile                      Garantie: 2 ani</p>				



Beneficiar: COMUNA HORODNICENI, JUD. SUCEAVA  
 Proteciant: S.C. PROTEUS S.R.L. SUCEAVA  
 Proteciant: P.F.A. VICOL SORIN  
 Obiectivul: REABILITARE ENERGETICĂ MODERATA A CLADIRII SEDIULUI PRIMĂRIEI COMUNEI HORODNICENI, JUDEȚUL SUCEAVA  
 Obiectul: FIȘE TEHNICE

### Pompa circulație ACM - FIȘA TEHNICĂ NR. 6

Nr. Crt.	Specificatiile tehnice	UM	Cantitate	Correspondența propunerii tehnice cu specificațiile tehnice	Producător
1.	<p><b>Parametrii tehnici și funcționali :</b>            Pompele de circulație cu control incorporat al presiunii diferențiale, ce permite ajustarea performanței pompei la cerințele actuale ale sistemului. Instalarea unei pompe va reduce consumul considerabil, va scădea zgomotul din vanele termostate și fitingurile similare și va îmbunătăți controlul sistemului..</p> <p><b>Specificatii și caracteristici:</b>            Debit: 1.5 mc/h;            Înălțime pompare: 3 mcA            Temperatura de lucru: 110 °C            Putere: 40W            Diametru: Racorduri 1 1/4”            Presiune maximă de lucru: 10 bari</p> <p><b>Condiții privind conformitatea cu standarde relevante</b>            Fabricat conform normelor europene</p> <p><b>Condiții de garanție și postgaranție</b>            Termenul de rezolvare al probl. în perioada de garanție 3 zile            Garanția: 2 ani</p>	buc	1		
3.					
4.					

Intocmit,



Beneficiar: COMUNA HORODNICENI, JUD. SUCEAVA  
 Proiectant: S.C. PROTEUS S.R.L. SUCEAVA  
 Proiectant: P.F.A. VICOL SORIN  
 Obiectivul: REABILITARE ENERGETICĂ MODERATĂ A CLĂDIRII SEDIULUI PRIMĂRIEI COMUNEI HORODNICENI, JUDEȚUL SUCEAVA  
 Obiectul: FISE TEHNICE

### Pompa circulație încălzire CT - FISA TEHNICA NR. 7

Nr. Crt.	Specificatiile tehnice	UM	Cantitate	Corespondenta propunerii tehnice cu specificatiile tehnice	Producator
1.	<p><b>Parametrii tehnici si functionali :</b>                      Pompele de circulație cu control incorporat al presiunii diferentiale, ce permite ajustarea performantei pompei la cerintele actuale ale sistemului. Instalarea unei pompe va reduce consumul considerabil, va scadea zgomotul din vanele termostatale si fitingurile similare si va imbunatati controlul sistemului..</p> <p><b>Specificatii si caracteristici:</b>                      Debit: 6 mc/h;                      Inaltime pompare: 6 mcA                      Temperatura de lucru: 110 °C                      Putere: 60W                      Diametru: Racorduri 1 1/4”                      Presiune maxima de lucru: 10 bari</p>	buc	2		
3.	<p><b>Conditii privind conformitatea cu standarde relevante</b>                      Fabricat conform normelor europene</p>				
4.	<p><b>Conditii de garantie si postgarantie</b>                      Termenul de rezolvare al probl. in perioada de garantie 3 zile                      Garantie: 2 ani</p>				

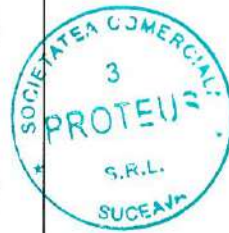


Beneficiar: COMUNA HORODNICENI, JU. JUCEAVA  
 Proiectant: S.C. PROTEUS S.R.L. SUCEAVA  
 Proiectant: P.F.A. VICOL SORIN  
 Obiectivul: REABILITARE ENERGETICĂ MODERATĂ A CLĂDIRII SEDIULUI  
 PRIMĂRIEI COMUNEI HORODNICENI, JUDEȚUL SUCEAVA  
 Obiectul: FIȘE TEHNICE

### Pompa recirculare cazan - FIȘA TEHNICĂ NR. 8

Nr. Crt.	Specificatiile tehnice	UM	Cantitate	Corepondenta propunerii tehnice cu specificatiile tehnice	Producator
1.	<p><b>Parametrii tehnici si functionali :</b>            Pompele de circulatie cu control incorporat al presiunii diferentiale, ce permite ajustarea performantei pompei la cerintele actuale ale sistemului.            Instalarea unei pompe va reduce consumul considerabil, va scadea zgomotul din vanele termostatale si fitingurile similare si va imbunatati controlul sistemului..</p> <p><b>Specificatii si caracteristici:</b>            Debit: 1.5 mc/h;            Inaltime pompare: 3 mcA            Temperatura de lucru: 150 °C            Putere: 40W            Diametru: Racorduri 1”            Presiune maxima de lucru: 10 bari</p> <p><b>Conditii privind conformitatea cu standarde relevante</b>            Fabricat conform normelor europene</p> <p><b>Conditii de garantie si postgarantie</b>            Termenul de rezolvare al probl. in perioada de garantie 3 zile            Garantie: 2 ani</p>	buc	1		
3.					
4.					

Intocmit,  
 Ing. Vicol Sorin



Beneficiar: COMUNA HORODNICENI, JUDEȚUL SUCEAVA  
 Proiectant: S.C. PROTEUS S.R.L. SUCEAVA  
 Proiectant: P.F.A. VICOL SORIN  
 Obiectivul: REABILITARE ENERGETICĂ MODERATĂ A CLĂDIRII SEDIULUI  
 PRIMĂRIEI COMUNEI HORODNICENI, JUDEȚUL SUCEAVA  
 Obiectul: FISE TEHNICE

## VENTILATOARE CU RECUPERARE DE CALDURA – FISA TEHNICA NR. 9

Nr. Crt.	Specificatiile tehnice	UM	Cantitate	Correspondenta propunerii tehnice cu specificatiile tehnice	Producator
1.	<p><b>Parametrii tehnici si functionali :</b>                      Aerisire automata, eliminarea excesului de umiditate in sezoanele reci, economii la energie datorita recuperarii cu randament de peste 90%, aer proaspat, fara praful exterior, fara zgomotul nedorit ce patrunde deseori prin fereastra deschisa. Aici deschiderea ferestrelor adauga probleme de siguranta, fereastra deschisa fiind o invitatie pentru hoti. Totodata, la nivelul solului praful este abundent, cat si zgomotul parcarilor din apropiere.</p> <p><b>Specificatii si caracteristici:</b></p> <ul style="list-style-type: none"> <li>• eficienta peste 90%, certificare Dibt</li> <li>• debit maxim 50 mc/h</li> <li>• debit minim 25 mc/h</li> <li>• Consum energetic redus, maxim 0.25w/mc/h.</li> <li>• Izolare fonica a zgomotului exterior de pana la 42-49,99 dB. (cu kitul plus de insonorizare)</li> <li>• tubulatura din PPS-polipropilena ignifuga</li> </ul>	buc	1		
3.	<p><b>Conditii privind conformitatea cu standarde relevante</b>                      Fabricat conform normelor europene</p>				
4.	<p><b>Conditii de garantie si postgarantie</b>                      Termenul de rezolvare al probl. in perioada de garantie 3 zile                      Garantie: 2 ani</p>				

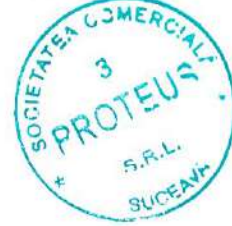


Beneficiar: COMUNA HORODNICENI, JUDEȚUL SUCEAVA  
 Proiectant: S.C. PROTEUS S.R.L. SUCEAVA  
 Proiectant: P.F.A. VI COL SORIN  
 Obiectivul: REABILITARE ENERGETICĂ MODERATĂ A CLĂDIRII SEDIULUI  
 PRIMĂRIEI COMUNEI HORODNICENI, JUDEȚUL SUCEAVA  
 Obiectul: FISE TEHNICE

## VENTILATOARE CU RECUPERARE DE CALDURA – FISA TEHNICA NR. 10

Nr. Crt.	Specificatiile tehnice	UM	Cantitate	Correspondenta propunerii tehnice cu specificatiile tehnice	Producator
1.	<p><b>Parametrii tehnici si functionali :</b>            Aerisire automata, eliminarea excesului de umiditate in sezoanele reci, economii la energie datorita recuperarii cu randament de peste 90%, aer proaspăt, fara praful exterior, fara zgomotul nedorit ce patrunde deseori prin fereastra deschisa. Aici deschiderea ferestrelor adauga probleme de siguranta, fereastra deschisa fiind o invitatie pentru hoti. Totodata, la nivelul solului praful este abundent, cat si zgomotul parcarilor din apropiere.</p> <p><b>Specificatii si caracteristici:</b></p> <ul style="list-style-type: none"> <li>• eficienta peste 90%, certificare Dibt</li> <li>• debit maxim 100 mc/h</li> <li>• debit minim 85 mc/h</li> <li>• Consum energetic redus, maxim 0.25w/mc/h.</li> <li>• Izolare fonica a zgomotului exterior de pana la 42-49,99 dB. (cu kitul plus de insonorizare)</li> <li>• tubulatura din PPS-polipropilena ignifuga</li> </ul> <p><b>Conditii privind conformitatea cu standarde relevante</b>            Fabricat conform normelor europene</p> <p><b>Conditii de garantie si postgarantie</b>            Termenul de rezolvare al probl. in perioada de garantie 3 zile            Garantie: 2 ani</p>	buc	12		
2.					
3.					
4.					

Intocmit,





Beneficiar: COMUNA HORODNICENI, JUDEȚUL SUCEAVA  
 Proiectant: S.C. PROTEUS S.R.L. SUCEAVA  
 Proiectant: P.F.A. VICOL SORIN  
 Obiectivul: REABILITARE ENERGETICĂ MODERATĂ A CLĂDIRII SEDIULUI PRIMĂRIEI COMUNEI HORODNICENI, JUDEȚUL SUCEAVA  
 Obiectul: FISE TEHNICE

### Pompa de caldura aer-apa 25 KW - FISA TEHNICA NR. 11

Nr. Crt.	Specificatiile tehnice	UM	Cantitate	Corespondenta propunerii tehnice cu specificatiile tehnice	Producator
1.	<p><b>Parametrii tehnici si functionali :</b>                      Pompa de caldura aer-apa tip split, reversibila cu functie de incalzire, racire si preparare apa calda menajera. Pompele de caldura se disting datorita tehnologiei exclusive "Flash Injection", datorita careia capacitatea de incalzire poate fi mentinuta constant pana la -15C temperatura exterioara. De asemenea, consumul de energie este redus datorita compresorului inverter cu turatie variabila. Datorita tehnologiei, domeniul de functionare al pompei este garantat pana la -25C. De asemenea, un alt aspect important este ca degivrarea unitatii exterioare nu se face mai des de 2 ore, iar durata este foarte scurta.</p>	buc	1		
2.	<p><b>Specificatii si caracteristici:</b>                      Tip pompa de caldura: Aer - apa                      Tip sistem: Monobloc                      Capacitate de incalzire: 45 kW                      Putere absorbita incalzire: 9.90 kW                      COP: 4.50                      Capacitate de racire: 40 kW                      Putere absorbita racire: 10.60 kW                      EER: 3.80                      Temperatura maxima agent termic: 55°C                      Temperatura minima exterioara de functionare: -25°C                      Echipare: Controller, Pompa de circulatie, Rezistenta electrica, Supapa de siguranta, Vas de expansiune                      Agent frigorific: R-32                      Putere sonora: 77 dBA</p>				

Beneficiar: COMUNA HORODNICENI, JU. SUCEAVA  
Proiectant: S.C. PROTEUS S.R.L. SUCEAVA  
Proiectant: P.F.A. VICOL SORIN  
Obiectivul: REABILITARE ENERGETICĂ MODERATĂ A CLĂDIRII SEDIULUI  
PRIMĂRIEI COMUNEI HORODNICENI, JUDEȚUL SUCEAVA  
Obiectul: FISE TEHNICE

3.	Presiune sonora: - Greutate: 177 Kg Lungime unitate externa: 531 mm Latime unitate externa: 1129 mm Inaltime unitate externa: 1558 mm Tensiune de alimentare: 400 V AC <b>Conditii privind conformitatea cu standarde relevante</b> Fabricat conform normelor europene <b>Conditii de garantie si postgarantie</b> Termenul de rezolvare al probl. in perioada de garantie 3 zile Garantia: 2 ani				
4.					

Intocmit,  
Ing. Vicol Sorin



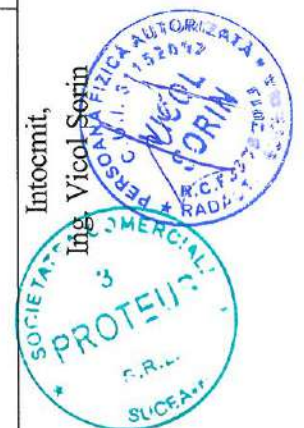
Beneficiar: COMUNA HORODNICENI, JUDEȚUL SUCEAVA  
 Proiectant: S.C. PROTEUS S.R.L. SUCEAVA  
 Proiectant: P.F.A. VICOL SORIN  
 Obiectivul: REABILITARE ENERGETICĂ MODERATĂ A CLĂDIRII SEDIULUI PRIMĂRIEI COMUNEI HORODNICENI, JUDEȚUL SUCEAVA  
 Obiectul: FISE TEHNICE

### KIT SOLAR CU 1 PANOU SOLARE CU 15 TUBURI VIDATE - FISA TEHNICA NR. 12

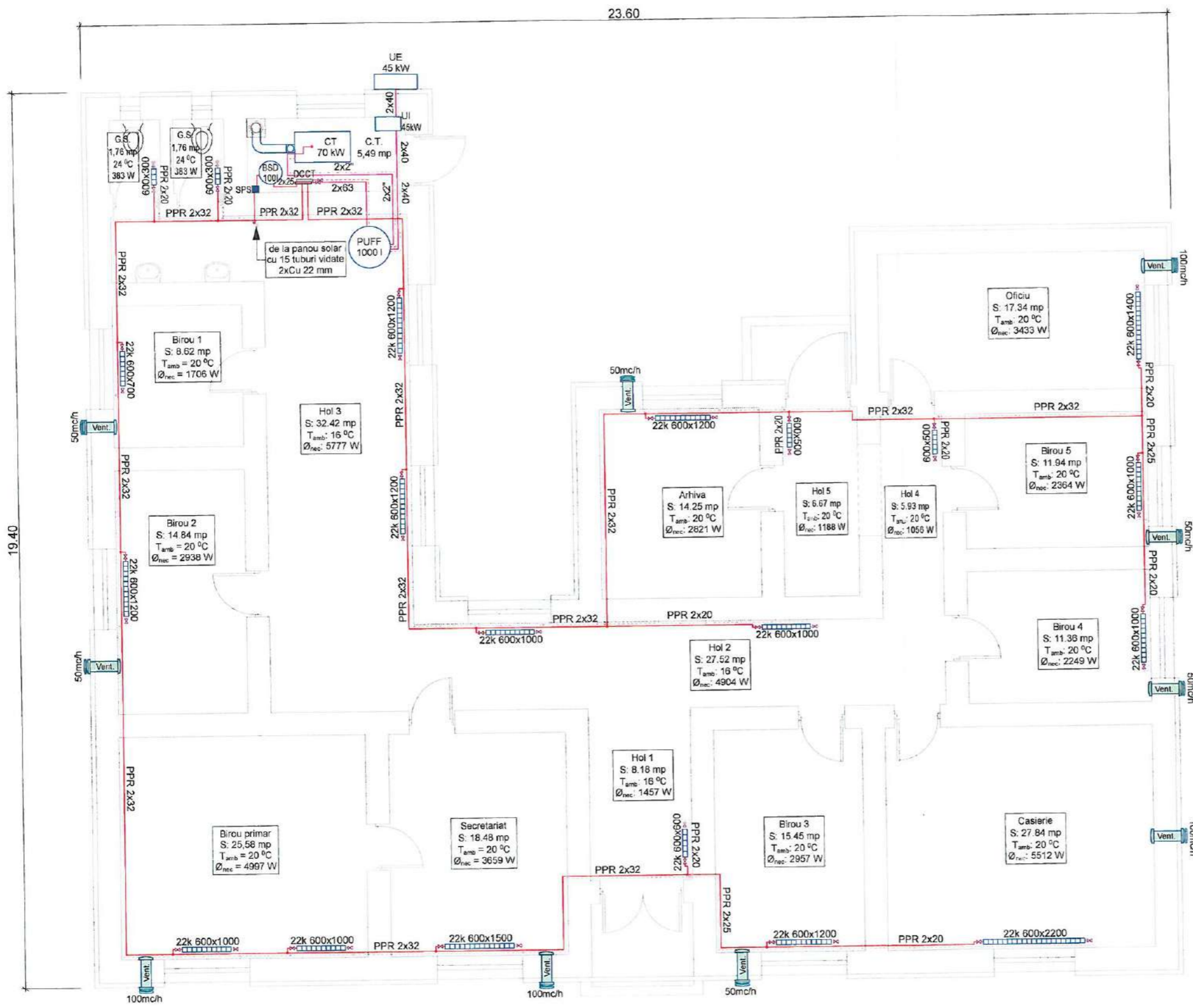
Nr. Crt	Specificatiile tehnice	UM	Cantitate	Corespondenta propunerii tehnice cu specificatiile tehnice	Producator
1.	<p><b>Parametrii tehnici si functionali</b>            Panourile solare plane sunt concepute pentru a oferi o functionare sigura pe o perioada mare de timp, producand energie solara termica ecologica. Configuratia sistemului va fi personalizata pentru a satisface cerintele speciale de montaj.</p> <p><b>Specificatii de performanta si conditii privind siguranta in exploatare</b></p> <p><b>Panouri solare:</b>            Latime: 1990 mm; Lungime: 1290 mm; Inaltime: 145 mm            Racord intrare-iesire: 3/4"</p> <p>Suprafata de captare: 1,45 m<sup>2</sup>            Numar de tuburi vodate: 15</p>	buc	1		
2.2	<p><b>Automatizare solara:</b>            Aspectul controlerului: 120 mm x 120 mm x 18 mm            Alimentarea cu energie: AC230V±10%            Puterea pompei recomandate: 3x600W            Intrari: 1xPt sensor (500°C) pentru panouri (cablu silicon 280°C), 2x NTC I 0K, B3950 senzor (135°C) pentru rezervor, (cablu PVC 105°C)            Iesiri: 3 relee, pentru circulatia pompelor, sau valve electromagnetice in 3 directii, 1 releu pentru incalzitorul electric</p>		1		
2.3	<p><b>Grup pompare solara:</b>            - pompa solara, 2 – 25 l/min            -grup de siguranta cu robinet de umplere/golire si manometru            -robinet sferic de izolare cu termometru si supapa de sens            -termometru, debitmetru, manometru</p>		1		

Beneficiar: COMUNA HORODNICENI, JUDEȚUL SUCEAVA  
 Proiectant: S.C. PROTEUS S.R.L. SUCEAVA  
 Proiectant: P.F.A. VICOL SORIN  
 Obiectivul: REABILITARE ENERGETICĂ MODERATĂ A CLĂDIRII SEDIULUI PRIMĂRIEI COMUNEI HORODNICENI, JUDEȚUL SUCEAVA  
 Obiectul: FISE TEHNICE

2.4	-carcasa izolata termic <b>Set racord:</b> - racord flexibil din inox DN 16 mm pentru vas expansiune - lungime: 1250 mm - fittinguri pentru montaj incluse	1		
2.5	<b>Antigel solar:</b> - antigel solar pentru instalatii solare propilen glicol aditivat - volum canistra de 20 l - temperatura de lucru: -28°C / 180°C	2		
2.6	<b>Tevi racord panouri din CU</b> - tevi din Cupru pentru instalatii de incalzire - diametrul interior: 22 mm - Temperatura de lucru: -28°C / 180°C	50 ml		
2.7	<b>Vas de expansiune solar</b> Capacitate vas expansiune : 50 litri; Presiune de preîncărcare: 3 bar; Presiune maxima de lucru: 10 bar; Temperatura de lucru : -10... +110 grdC; Diametru vas expansiune : 270 mm; Diametru racord vas de expansiune : 1/2"	1		
3.	<b>Conditii privind conformitatea cu standarde relevante</b> Fabricat conform normelor europene			
4.	<b>Conditii de garantie si postgarantie</b> Garantie : 2 ani			



Intocmit,  
 Ing. Vicol Sorin

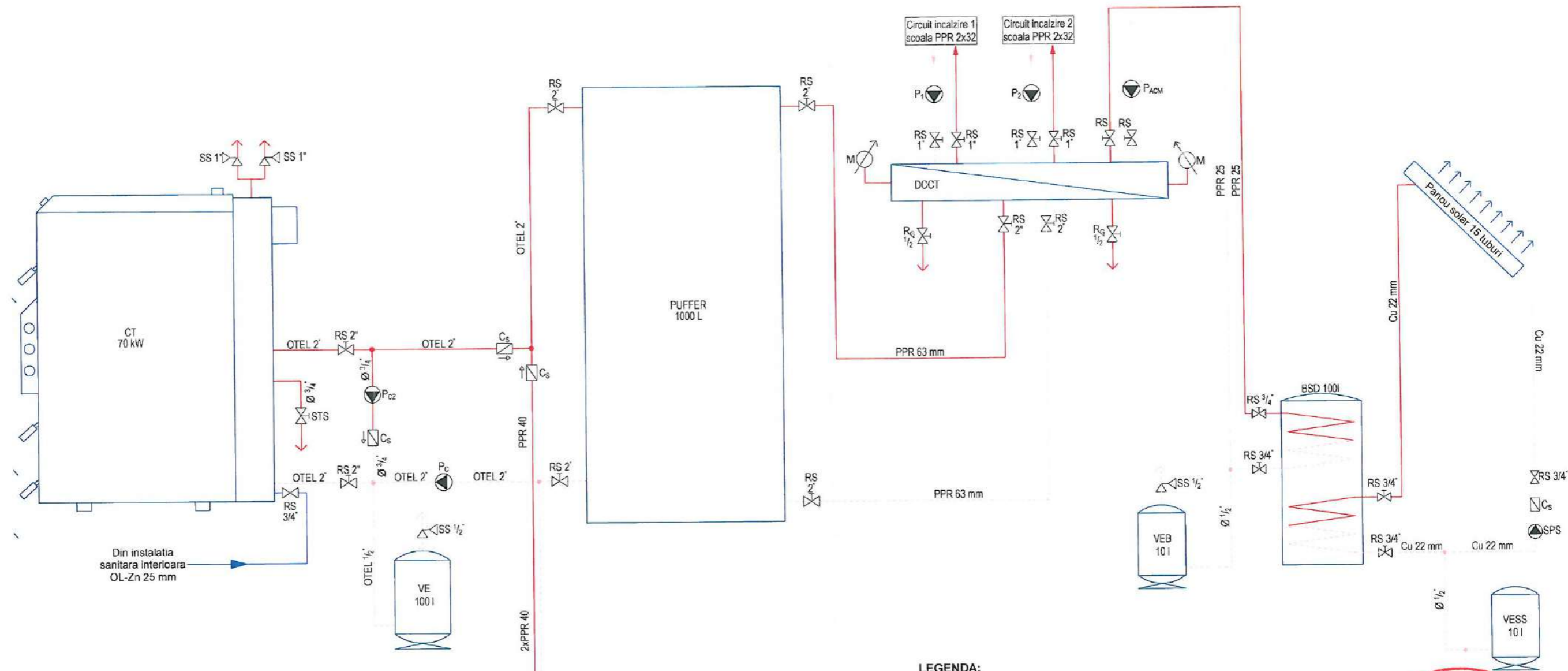


- LEGENDA:**
- CT - Cazan termic existent, combustibil solid, Pn = 70 kW
  - DCCT - Distribuitor colector instalatie incalzire, 3 cai incalzire
  - PUFF - Puffer acumulator de apa calda, V = 1000 l
  - UI - Unitati interioare pompa de caldura, 45 kW
  - UE - Unitati exterioare pompa de caldura, 45 kW
  - BSD - Boiler cu serpentina dubla cu volum de 100 l
  - SPS - Statie pompare solara complet echipata
  - Vent. - Ventilatoare cu recuperare de caldura
  - DCP - Distribuitor colector incalzire scoala
  - Radiatoare otel sau aluminiu
  - Tevi incalzire pentru TUR
  - Tevi incalzire pentru RETUR

**NOTA:**  
 Racordul de la centrala termica CT la acumulatorul PUFFER, se va realiza cu tevi din otel cu DN 11/2".  
 Unitatea interioara UI e vor racorda la acumulatorul PUFFER cu tevi tip PPR cu DN 40 mm.  
 Distribuitorul colector DCCT se va racorda la acumulatorul PUFFER cu tevi tip PPR cu DN 500 mm.  
 Circuitul de incalzire catre scoala se va realiza cu coloane din PPR sau similar, cu diametrul DN 50 mm.  
 Boilerul cu serpentina dubla BSD, se va racorda la distribuitorul colector DCCT, cu tevi tip PPR sau similare cu diametrul nominal DN 25 mm.  
 - Tevile utilizate pentru circuitele de incalzire din scoala, vor fi PPR sau similare, cu diametrul nominal DN 32 mm, iar racordarea elementelor de incalzire tip radiatoare verticale din otel sau aluminiu, se va realiza din circuitele de incalzire propuse  
 - Racordul elementului de incalzire se va realiza cu tebi de tip PPR sau similare, cu diametrul nominal DN 20 mm, tevi care vor fi in montaj ingropat in elementele de constructie sau in montaj aparent.  
 - Este interzisa trecerea tevilor prin grinzi si stalpi de sustinere.  
 - In proiectare s-au utilizat cerintele NP 13/2015.



<b>Proiectant General:</b> S.C. PROTEUS S.R.L. Suceava			<b>TITLU PROIECT:</b> REABILITARE ENERGETICĂ MODERATA A CLADIRII SEDIULUI PRIMĂRIEI COMUNEI HORODNICENI, JUDEȚUL SUCEAVA		PR. NR.: 676/2023
<b>Proiectant Instalatii:</b> P.F.A. VICOL SORIN RADAUTI			<b>BENEFICIAR:</b> COMUNA HORODNICENI, JUD. SUCEAVA		FAZA: D.T.A.C. + P.T.
<b>SPECIFICATIE</b>	<b>NUME</b>	<b>SEMNTATURA</b>	<b>Scara:</b> 1:100	<b>TITLU PLANSA:</b> INSTALATII TERMICE - PLAN PARTER	Plansa: T1
sef proiect	ing. PAVEL VASILE		<b>Data:</b> 2023		
proiectat	ing. VICOL SORIN				
desenat	ing. VICOL SORIN				

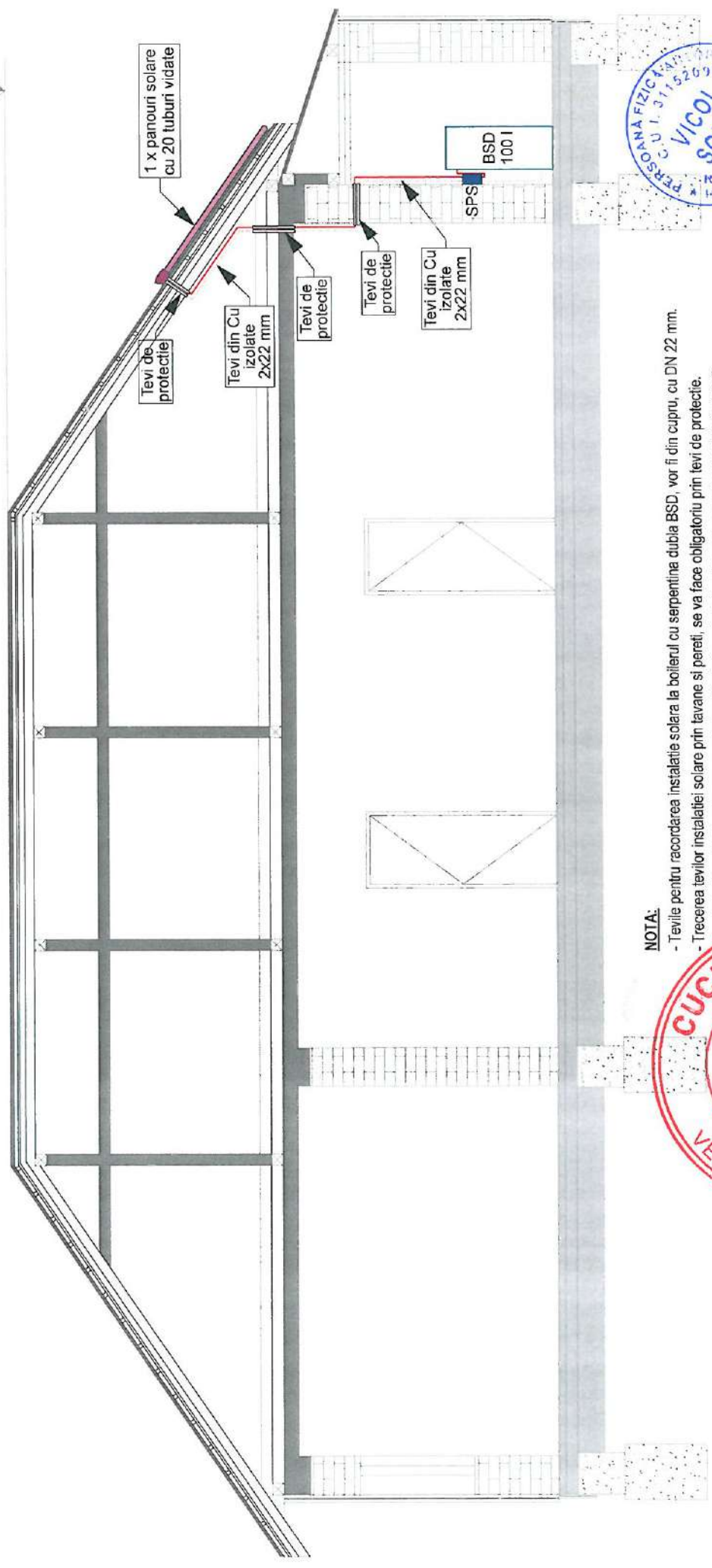


- LEGENDA:**
- CT - Cazan termic, combustibil solid, Pn = 70 kW
  - DCCT - Distribuitor colector instalatie centrala termica, 3 cai incalzire
  - PUFF - Puffer acumulator de apa calda, V = 1000 l
  - Pc - Pompa circulatie agent termic cazan - puffer, 6 mc/h, 6 mCA
  - Pci - Pompa cicalatie pompa de caldura - puffer, 6 mc/h, 6 mCA
  - P1, P2 - Pompa circulatie agent termic circuite incalzire, 12 mc/h, 10 mCA
  - PACM - Pompa circulatie agent termic ACM, 2,5 mc/h, 3 mCA
  - Pcz - Pompa reculare cazan incalzire, 2,5 mc/h, 3 mCA
  - RS - Robineti sferici de diferite dimensiuni
  - RG - Robinet de golire 1/2"
  - Cs - Clapete de sens
  - VE - Vas de expansiune incalzire, V = 100 l
  - VEB - Vas de expansiune boiler, V = 20 l
  - SS - Supape de siguranta de 1" si 1/2"
  - STS - Supapa de descarcare termica 3/4"
  - M - Manometru, 100 °C, 6 bar



<b>Proiectant General:</b> S.C. PROTEUS S.R.L. Suceava		<b>TITLU PROIECT:</b> REABILITARE ENERGETICA MODERATA A CLADIRII SEDIULUI PRIMARIEI COMUNEI HORODNICENI, JUDEȚUL SUCEAVA		PR. NR.: 676/2023
<b>Proiectant Instalatii:</b> P.F.A. VICOL SORIN RADAUTI		<b>BENEFICIAR:</b> COMUNA HORODNICENI, JUD. SUCEAVA		FAZA: D.T.A.C. + P.T.
SPECIFICATIE sef proiect proiectat desenat	NUME ing. PAVEL V. ing. VICOL S. ing. VICOL S.	SEMNATURA  	Scara: Data: 2023	<b>TITLU PLANSA:</b> INSTALATII TERMICE - SCHEMA TERMOMECHANICA Plansa: T2

+7.10m



**NOTA:**

- Teviile pentru recordarea instalatiei solare la boilerul cu serpentina dubla BSD, vor fi din cupru, cu DN 22 mm.
- Trecerea tevilor instalatiei solare prin lavane si pereti, se va face obligatoriu prin tevi de protectie.
- Conductele instalatiei solare se vor izola obligatoriu cu izolatie adecvata acestor tipuri de instalatii.
- In proiectare s-au utilizat cerintele normativelor NP 029/92 si I3/2013

**CUCU V. COZMA**  
 ROMANIA  
 MDLPA  
 Nr. 10071  
 VERIFICATOR PROIECTE

Proiectant General:  
 S.C. PROTEUS S.R.L. Suceava

Proiectant Instalatii:  
 P.F.A. VICOL SORIN RADAUTI

SPECIFICATIE	NUME	SEMNATURA
sef proiect	ing. PAVEL V.	
proiectat	ing. VICOL S.	
desenat	ing. VICOL S.	

**TITLU PROIECT:**

REABILITARE ENERGETICĂ MODERATA A CLADIRII SEDIULUI PRIMĂRIEI COMUNEI HORODNICENI, JUDEȚUL SUCEAVA

Scara: 1:100

Data: 2023

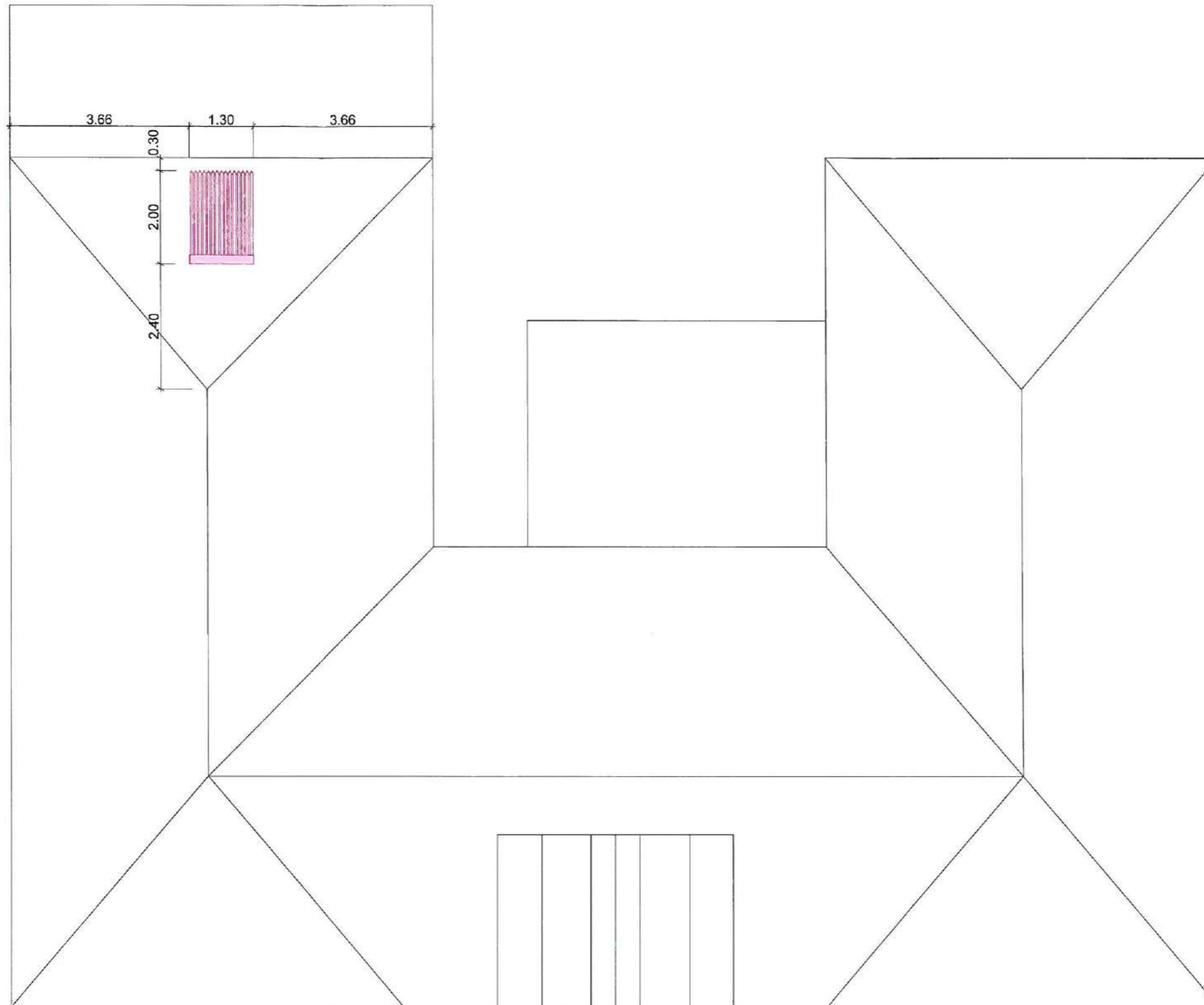
BENEFICIAR:  
 COMUNA HORODNICENI, JUDE. SUCEAVA

TITLU PLANSĂ:  
 INSTALATII TERMICE - SECTIUNE INSTALATIE SOLARA

PR. NR.: 676/2023

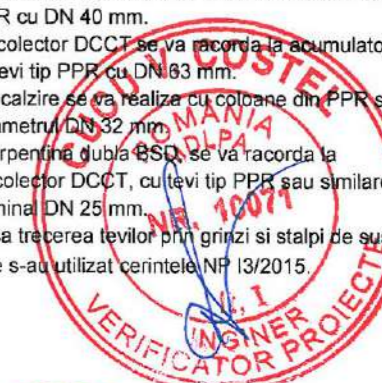
FAZA: D.T.A.C. + P.T.

Plansa: T3



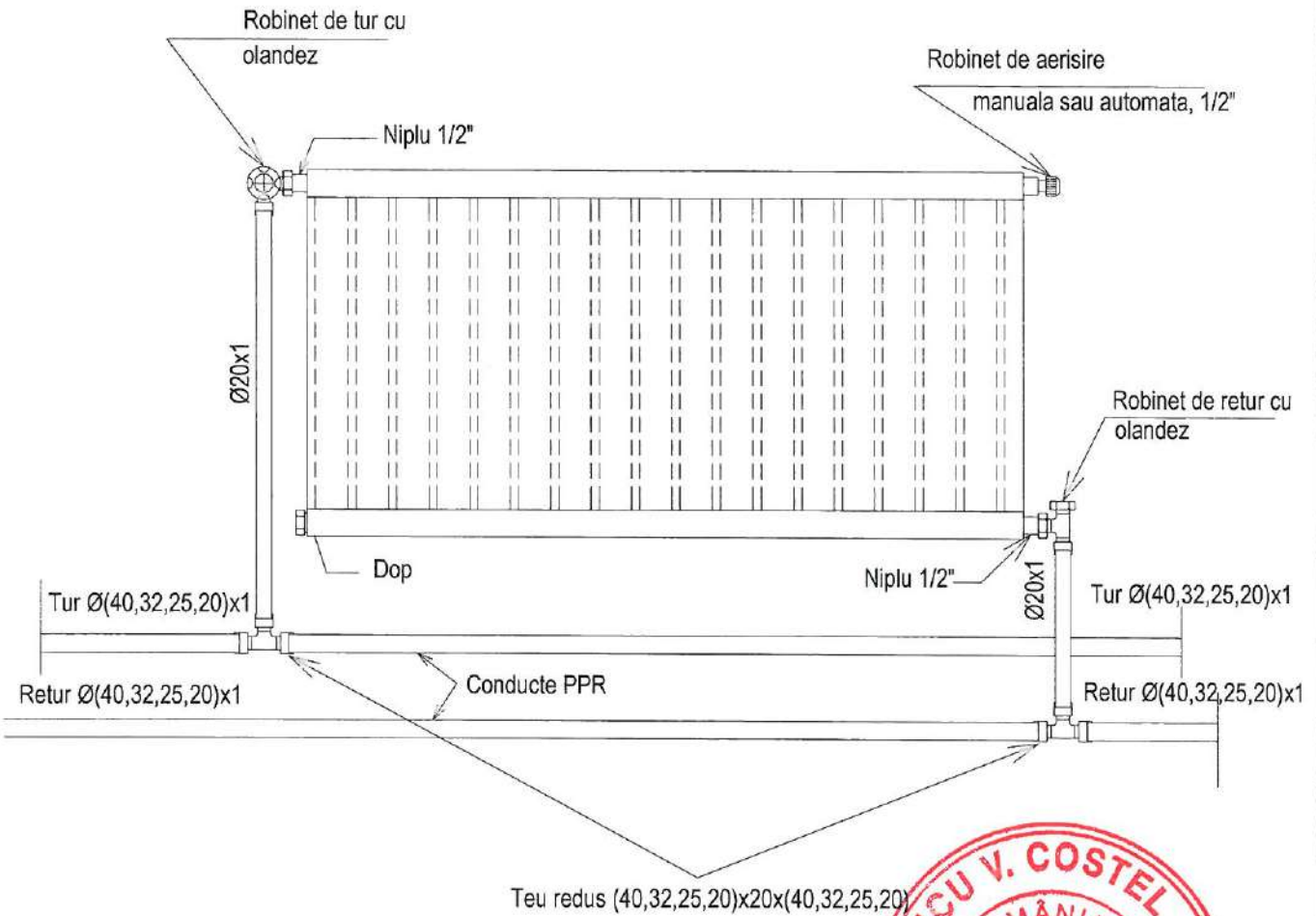
**NOTA:**

Racordul de la centrala termica CT la acumulatorul PUFFER, se va realiza cu tevi din otel cu DN 1 1/2".  
 Unitatea interioara UI e vor racorda la acumulatorul PUFFER cu tevi tip PPR cu DN 40 mm.  
 Distribuitorul colector DCCT se va racorda la acumulatorul PUFFER cu tevi tip PPR cu DN 63 mm.  
 Circuitul de incalzire se va realiza cu coloane din PPR sau similar, cu diametrul DN 32 mm.  
 Boilerul cu serpentina dubla BSD, se va racorda la distribuitorul colector DCCT, cu tevi tip PPR sau similare cu diametrul nominal DN 25 mm.  
 - Este interzisa trecerea tevilor prin grinzi si stalpi de susinere.  
 - In proiectare s-au utilizat cerintele NP 13/2015.

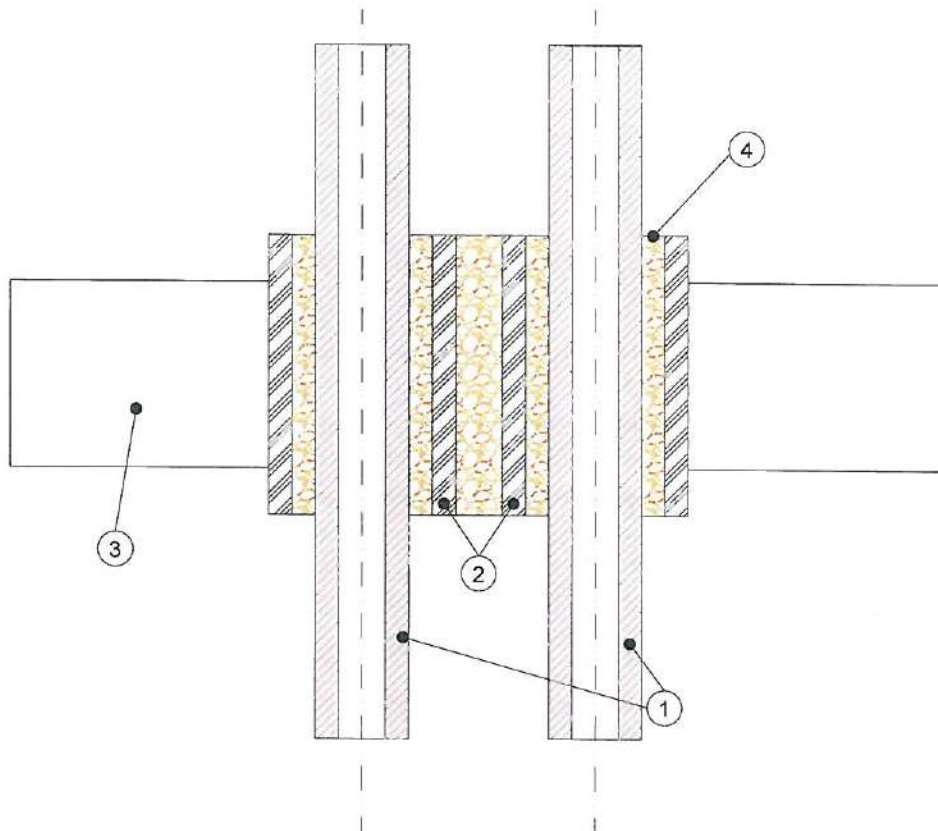


<b>Proiectant General:</b> S.C. PROTEUS S.R.L. Suceava			<b>TITLU PROIECT:</b> REABILITARE ENERGETICĂ MODERATA A CLADIRII SEDIULUI PRIMARIEI COMUNEI HORODNICENI, JUDEȚUL SUCEAVA		PR. NR.: 676/2023
<b>Proiectant Instalatii:</b> P.F.A. VICOL SORIN RADAUTI			<b>BENEFICIAR:</b> COMUNA HORODNICENI, JUD. SUCEAVA		FAZA: D.T.A.C. + P.T.
<b>SPECIFICATIE</b>	<b>NUME</b>	<b>SEMNATURA</b>	<b>Scara:</b> 1:100	<b>TITLU PLANSA:</b> INSTALATII TERMICE - AMPLASARE PANOU SOLAR	Plansa: T4
sef proiect	ing. PAVEL V.		<b>Data:</b> 2023		
proiectat	ing. VICOL S.				
desenat	ing. VICOL S.				





<b>Proiectant General:</b> S.C. PROTEUS S.R.L. Suceava			<b>TITLU PROIECT:</b> REABILITARE ENERGETICĂ MODERATA A CLADIRII SEDIULUI PRIMARIEI COMUNEI HORODNICENI, JUDEȚUL SUCEAVA		
<b>Proiectant Instalatii:</b> P.F.A. VICOL SORIN RADAUTI			PR. NR.: 676/2023		
SPECIFICATIE	NUME	SEMNTATURA	Scara:	BENEFICIAR:	FAZA:
sef proiect	ing. PAVEL V.			COMUNA HORODNICENI, JUDE. SUCEAVA	D.T.A.C. + P.T.
proiectat	ing. VICOL S.		Data:	Titlu plansa:	Plansa:
desenat	ing. VICOL S.		2023	DETALIU MONTARE RADIATOR TIP PANOU	DT1

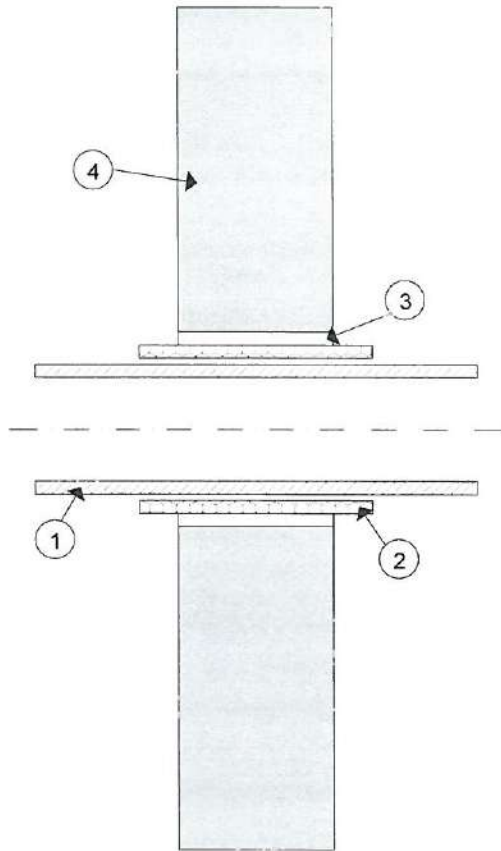


**LEGENDĂ**

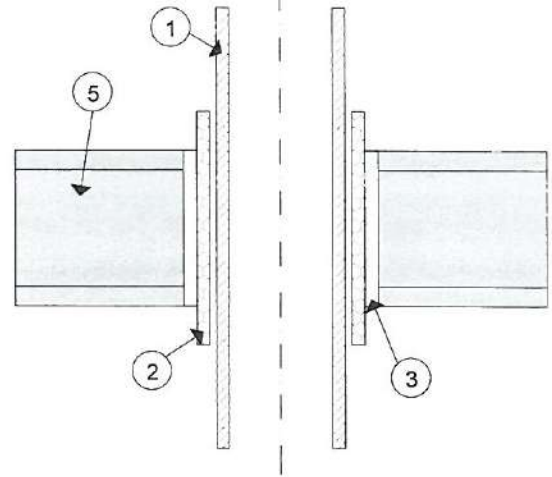
1. Conductă instalație termică
2. Tub de protecție la trecerea prin planșeu
3. Planșeu
4. Spumă poliuretanică



<b>Proiectant General:</b> S.C. PROTEUS S.R.L. Suceava			<b>TITLU PROIECT:</b> REABILITARE ENERGETICĂ MODERATĂ A CLADIRII SEDIULUI PRIMĂRIEI COMUNEI HORODNICENI, JUDEȚUL SUCEAVA		PR. NR.: 676/2023
<b>Proiectant Instalatii:</b> P.F.A. VICOL SORIN RADAUTI					
<b>SPECIFICATIE</b>	<b>NUME</b>	<b>SEMNATURA</b>	<b>Scara:</b>	<b>BENEFICIAR:</b>	<b>FAZA:</b>
sef proiect	ing. PAVEL V.			COMUNA HORODNICENI, JUD. SUCEAVA	D.T.A.C. + P.T.
proiectat	ing. VICOL S.		<b>Data:</b>	<b>TITLU PLANSA:</b>	<b>Planșa:</b>
desenat	ing. VICOL S.		2023	Detaliu privind etansarea conductelor instalatiei termice	DT2



Trecerea conductelor prin pereți



Trecerea conductelor prin planșee

**LEGENDA:**

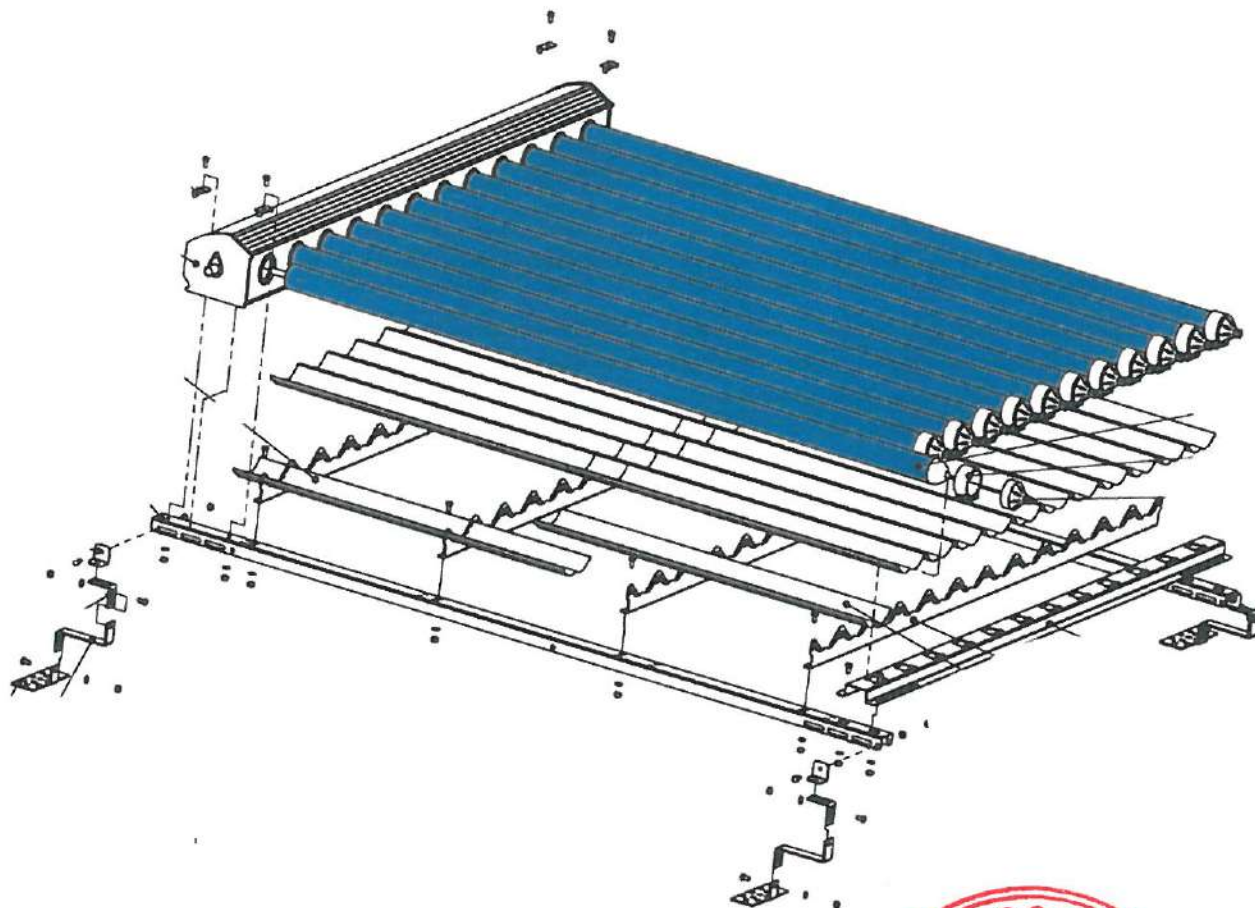
1. conductă de joasă presiune
2. tub de protecție (din țevă de OL sau PVC)
3. mortar de var și ciment (pentru fixare)
4. perete care se traversează
5. planșeu care se traversează

**NOTĂ:**

Tuburile de protecție vor depăși fata limita a elementelor de construcție cu:  
 -10 mm, la pereți și planșee  
 -50 mm la pardoseli



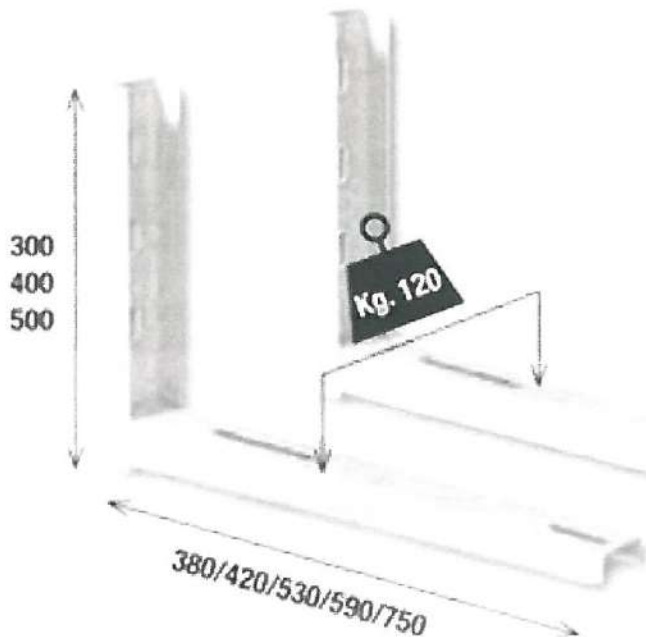
<b>Proiectant General:</b> S.C. PROTEUS S.R.L. Suceava		<b>TITLU PROIECT:</b> REABILITARE ENERGETICĂ MODERATA A CLADIRII SEDIULUI PRIMARIEI COMUNEI HORODNICENI, JUDEȚUL SUCEAVA		PR. NR.: 676/2023
<b>Proiectant Instalatii:</b> P.F.A. VICOL SORIN RADAUTI		Scara:		FAZA: D.T.A.C. + P.T.
SPECIFICATIE șef proiect	NUME ing. PAVEL V.	SEMNATURA 	Data: 2023	BENEFICIAR: COMUNA HORODNICENI, JUD. SUCEAVA
proiectat desenat	ing. VICOL S. ing. VICOL S.		TITLU PLANSA: Detaliu de trecere a conductelor prin pereți și planșee	Plansa: DT3



Suport panou solar tuburi vidate pentru acoperisuri inclinate din tigla sau tabla tip tigla metalica, din otel vopsit, pentru 8 - 30 tuburi vidate din otel vopsit in camp electrostatic. Pentru acoperisuri inclinate (tigla, tabla cutata)



<b>Proiectant General:</b> S.C. PROTEUS S.R.L. Suceava			<b>TITLU PROIECT:</b> REABILITARE ENERGETICĂ MODERATĂ A CLADIRII SEDIULUI PRIMĂRIEI COMUNEI HORODNICENI, JUDEȚUL SUCEAVA			PR. NR.: 676/2023
<b>Proiectant Instalatii:</b> P.F.A. VICOL SORIN RADAUTI			<b>BENEFICIAR:</b> COMUNA HORODNICENI, JUD. SUCEAVA			FAZA: D.T.A.C. + P.T.
<b>SPECIFICATIE</b>	<b>NUME</b>	<b>SEMNATURA</b>	<b>Scara:</b>	<b>TITLU PLANSA:</b>	<b>Plansa:</b>	
sef proiect	ing. PAVEL V.		Data: 2023	Detaliu de montaj panou solar cu tuburi vidate	DT4	
proiectat	ing. VICOL S.					
desenat	ing. VICOL S.					



**NOTĂ:**

Consolele pentru montarea unitatilor exterioare pentru pompele de caldura aer-apa se vor fixa de perete prin intermediul tijelor filetate, cu saibe si piulite.

Consolele pentru montarea unitatilor exterioare pentru pompele de caldura aer-apa vin la pachet cu acestea, se vor respecta instructiunile de montaj din cartea tehnica, respectiv recomandarile fabricantului.



<b>Proiectant General:</b> S.C. PROTEUS S.R.L. Suceava			<b>TITLU PROIECT:</b> REABILITARE ENERGETICĂ MODERATĂ A CLADIRII SEDIULUI PRIMĂRIEI COMUNEI HORODNICENI, JUDEȚUL SUCEAVA		PR. NR.: 676/2023
<b>Proiectant Instalatii:</b> P.F.A. VICOL SORIN RADAUTI					
<b>SPECIFICATIE</b>	<b>NUME</b>	<b>SEMNATURA</b>	<b>Scara:</b>	<b>BENEFICIAR:</b>	<b>FAZA:</b>
sef proiect	ing. PAVEL V.			COMUNA HORODNICENI, JUD. SUCEAVA	D.T.A.C. + P.T.
proiectat	ing. VICOL S.		<b>Data:</b>	<b>TITLU PLANSA:</b>	<b>Plansa:</b>
desenat	ing. VICOL S.		2023	Detaliu de montaj unitate exterioara pompa de caldura la sol sau pe console	DT5